

DALI-LINK - Appareils de contrôle

PBM-DALI-LINK-4W-BLE



- N°-Article 92732

Informations Produits

- Module de boutons-poussoirs DALI avec 4 entrées binaires et une passerelle Bluetooth intégrée pour un montage caché derrière des inserts encastrés.
- La solution DALI-LINK est paramétrée via Bluetooth à l'aide d'un smartphone et l'appli B.E.G. DALI-LINK.
- 4 entrées librement configurables pour bouton-poussoir au contact libre de potentiel
- Modes de fonctionnement: normal, cage d'escalier ou scène
- Buzzer intégré pour la localisation en état installé
- La fonctionnalité complète ne peut être activée qu'avec les accessoires de la gamme de produits B.E.G. LUXOMAT[®] net DALI-LINK
- Android - play.google.com/store/apps/details
- iOS - itunes.apple.com/de/app/b-e-g-luxomatnet-dali-link/id1342462121
- Convient pour: 93840, 93845, ...

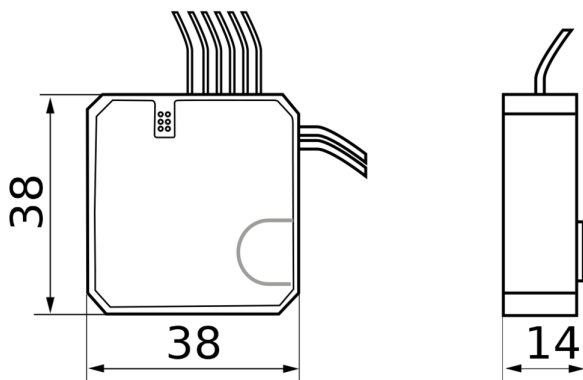
Données techniques

Tension:	par le DALI Bus, max. 22,5 V DC
Dimensions:	38 x 38 x 14 mm
Paramétrage:	Smartphones avec DALI-LINK App (iOS / Android)
Consommation de courant:	7 mA
Niveau de protection/classe:	IP20 / Classe II
Température ambiante:	-25 °C à +50 °C

Boîtier: Polycarbonate
Longueur de câble: max. 50 cm
Durée de temporisation: 1 min - 150 min (seulement en mode escalier)
Fréquentie: 2,4 GHz bande ISM, GFSK 3 dBm

Désignation

Désignation	Couleur	N°-Article	EAN-Code
PBM-DALI-LINK-4W-BLE	-	92732	4007529927326



Dimensions 92732

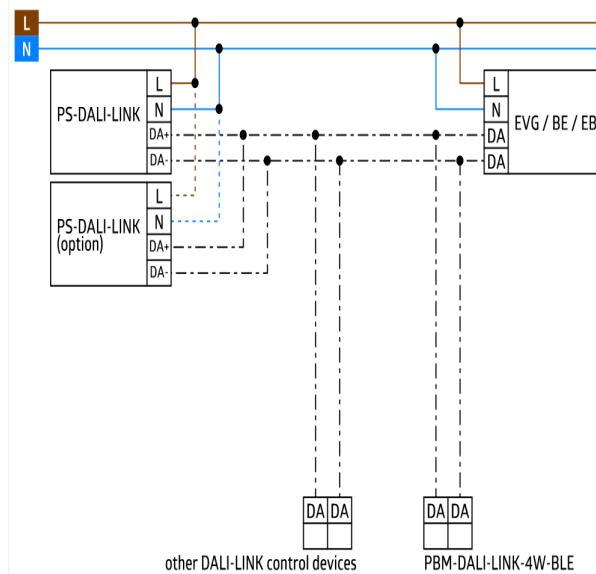


Schéma de raccordement