

**Serie | 6, four à micro-ondes
encastrable, Inox
BEL554MS0**



Accessoires intégrés

1 x grille
1 x Plateau tournant

Accessoires en option

HEZ86D000 : ACCESSOIRE VAPEUR POUR MICRO-ONDES

**Le micro-ondes encastrable pour une niche
de 38 cm : pour décongeler, réchauffer et
préparer rapidement vos plats.**

- **Fonction micro-ondes** : pour décongeler, réchauffer et préparer rapidement vos plats.
- **AutoPilot 8**: 8 programmes automatiques pour des résultats de cuisson parfaits.
- **Porte électronique**: ouverture confortable de la porte grâce à une touche senseur.
- **Fonction grill** : des résultats parfaits d'une façon rapide et en toute simplicité, grâce au grill puissant.
- **Display LED, blanc**: facile à utiliser, grâce au fonctions temp

Données techniques

Type de four à micro-ondes :	MO + fonction grill
Type de commandes :	Electronique
Couleur/matériau de la face avant :	Inox
Dimensions du produit (mm) :	382 x 594 x 388
Dimensions de la cavité (mm) :	208.0 x 328.0 x 369.0
Longueur du cordon électrique (cm) :	130
Poids net (kg) :	19,445
Poids brut (kg) :	22,0
Code EAN :	4242005038992
Puissance maximum du micro-ondes :	900
Puissance de raccordement (W) :	1450
Intensité (A) :	10
Tension (V) :	220-230
Fréquence (Hz) :	50
Type de prise :	Fiche cont.terre/Gard.fil ter.



4 242005 038992

Serie | 6, four à micro-ondes encastrable, Inox BEL554MS0

**Le micro-ondes encastrable pour une niche
de 38 cm : pour décongeler, réchauffer et
préparer rapidement vos plats.**

Type de four Micro-ondes et modes de cuisson

- Four micro-ondes: 900 W
5 niveaux de puissances : 900/600/360/180/90 W
- Gril de 1.2 kW
- Niveau de puissance de la gril et du micro-ondes: 90 W, 180 W, 360 W combinable
- Les modes de cuisson micro-ondes et grill peuvent être utilisés séparément ou combinés
- Volume de la cavité : 25 l
- Cavité en Acier inox

Confort / Sécurité:

- Bouton de commande rotatif, Boutons rotatifs escamotables, Commande par touches sensibles TouchControl
- Commande facile et aisée
- Horloge électronique
- Eclairage LED
- Plateau tournant en verre (31,5 cm)
- AutoPilot: 8 programmes automatiques
- Porte à ouverture latérale - charnières à gauche
- Coupure de sécurité
Interrupteur au contact de la porte

Accessoires:

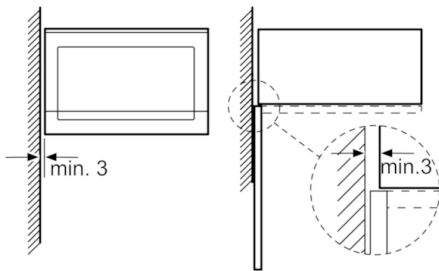
- 1 x grille, 1 x Plateau tournant

Informations techniques:

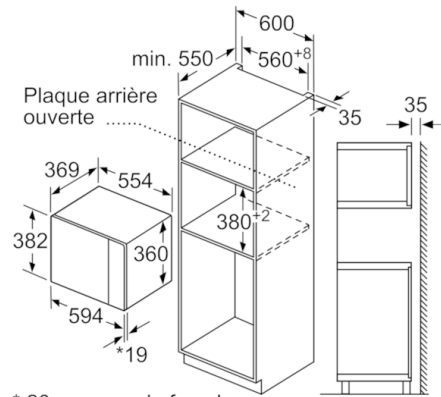
- Installation possible dans une armoire colonne
- Longueur du cordon d'alimentation: 130 cm
- Puissance totale de raccordement: 1.45 kW
- Dimensions appareil (HxLxP): 382 x 594 x 388 mm
Dimensions d'encastrement (HxLxP): 380-382 x 560-568 x 550 mm
-

**Serie | 6, four à micro-ondes encastrable,
Inox
BEL554MS0**

Montage en angle
micro-ondes

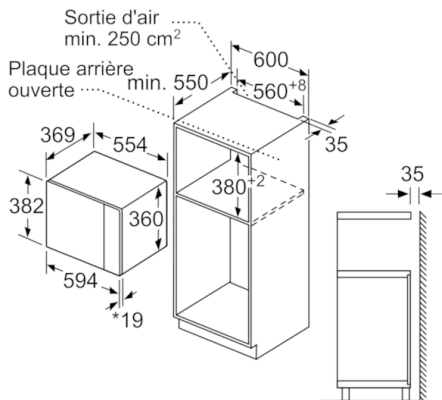


Mesures en mm



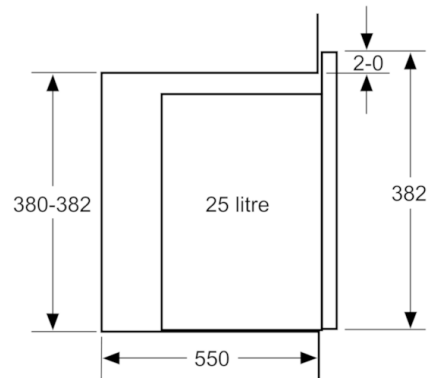
* 20 mm pour la façade
métallique

Mesures en mm



* 20 mm pour la façade
métallique

Mesures en mm



Mesures en mm