

iQ500
MICRO-ONDES+GRIL ENCASTRABLE
25L INOX
BE555LMS0 - Inox



- ✓
- ✓ Wattage : plus rapide et puissant jusqu'à 900 watt.
- ✓ Éclairage LED : un éclairage parfait et économe en énergie.
- ✓
- ✓

Équipement

Données techniques

Type de four à micro-ondes : MO + fonction gril
 Type de commandes : Electronique
 Couleur/matériau de la face avant : Inox
 Dimensions du produit (mm) : 382 x 594 x 388
 Dimensions de la cavité (mm) : 208.0 x 328.0 x 369.0
 Longueur du cordon électrique (cm) : 130
 Poids net (kg) : 19,445
 Poids brut (kg) : 22,0
 Code EAN : 4242003805695
 Puissance maximum du micro-ondes : 900
 Puissance de raccordement (W) : 1450
 Intensité (A) : 10
 Tension (V) : 220-230
 Fréquence (Hz) : 50
 Type de prise : Fiche cont.terre/Gard.fil ter.



4 242003 805695

Accessoires intégrés

- 1 x grille
- 1 x Plateau tournant

Accessoires en option

- HZ86D000 ACCESSOIRE VAPEUR POUR MICRO-ONDES

iQ500
MICRO-ONDES+GRIL ENCASTRABLE
25L INOX
BE555LMS0 - Inox

Équipement

Type de four / Modes de cuisson:

- 5 Puissances micro-ondes: 90 W, 180 W, 360 W, 600 W, 900 W
- Gril de 1.2 kW
- Niveau de puissance de la gril et du micro-ondes: 90 W, 180 W, 360 W combinable
- Les modes de cuisson micro-ondes et grill peuvent être utilisés séparément ou combinés
- Volume de la cavité : 25 l
- Plateau tournant en verre (31,5 cm)

Nettoyage:**Confort / Sécurité:**

- cookControl: 8 programmes automatiques
- 4 décongélation et 3 micro-ondes, 1 programme en combiné
- Fonction mémoire (1 position)
- Horloge électronique
- Eclairage LED
- Ouverture de la porte électronique
- Coupure de sécurité
- Interrupteur au contact de la porte
- Porte à ouverture latérale - charnières à gauche

Design:

- Display LED
- Commande par capteurs touchControl,
- Commande facile et aisée
- Cavité en Acier inox

Accessoires:

- 1 x grille, 1 x Plateau tournant

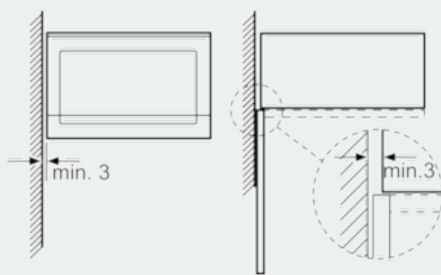
Informations techniques:

- Installation possible dans une armoire colonne
- Longueur du cordon d'alimentation: 130 cm
- Puissance totale de raccordement: 1.45 kW
- Dimensions appareil (HxLxP): 382 x 594 x 388 mm
- Dimensions d'encastrement (HxLxP): 380-382 x 560-568 x 550 mm

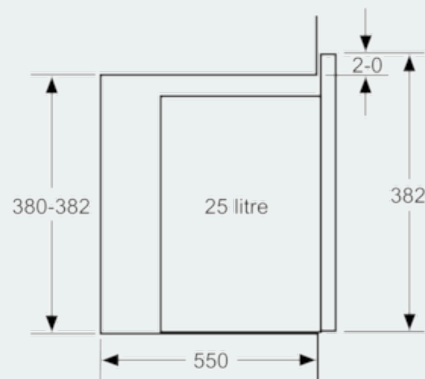
iQ500
MICRO-ONDES+GRIL ENCASTRABLE
25L INOX
BE555LMS0 - Inox

Dessins sur mesure

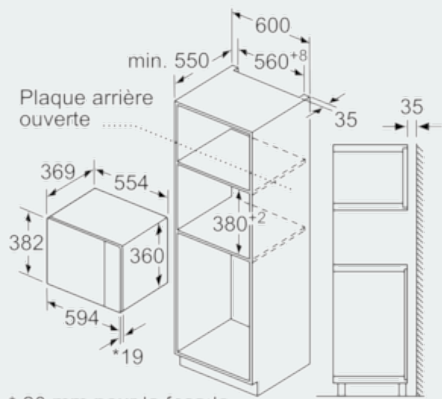
Montage en angle
micro-ondes



Mesures en mm

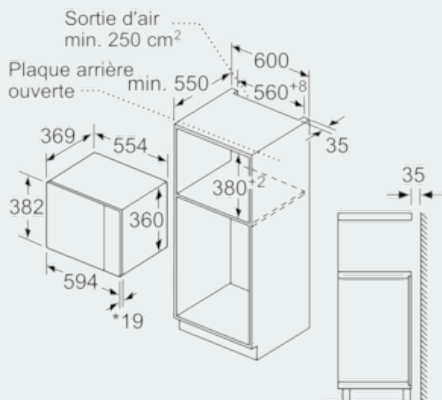


Mesures en mm



* 20 mm pour la façade
métallique

Mesures en mm



* 20 mm pour la façade
métallique

Mesures en mm