

Alimentation - QUINT4-PS/1AC/24DC/10 - 2904601

Remarque : les données indiquées ici sont tirées du catalogue en ligne. Vous trouverez toutes les informations et données dans la documentation utilisateur. Les conditions générales d'utilisation pour les téléchargements sur Internet sont applicables. (<http://phoenixcontact.fr/download>)



Alimentation QUINT POWER à découpage primaire, avec caractéristiques de sortie au choix, technologie SFB (Selective Fuse Breaking) et interface NFC, entrée : monophasée, sortie : 24 V DC / 10 A

Description du produit

La quatrième génération d'alimentations puissantes QUINT POWER de Phoenix Contact veille, avec de nouvelles fonctionnalités, à une disponibilité maximale de l'installation. Il est possible de personnaliser les seuils de notification et les courbes caractéristiques via l'interface intégrée NFC.

La technologie SFB unique et la surveillance préventive des fonctions de l'alimentation QUINT POWER augmentent la disponibilité de votre application.

Avantages

- ✓ La technologie SFB déclenche les disjoncteurs de puissance de manière sélective, les consommateurs raccordés en parallèle continuent de fonctionner
- ✓ Surveillance préventive des fonctions, signalant tout état fonctionnement critique avant l'apparition d'erreurs
- ✓ Les seuils de notification et les courbes caractéristiques, réglables via NFC maximisent la disponibilité des installations
- ✓ Extension aisée de l'installation grâce au Boost statique, démarrage de charges difficiles grâce au Boost dynamique
- ✓ Immunité élevée grâce à des éclateurs à gaz intégrés et une durée de sauvegarde de plus de 20 millisecondes en cas de coupure de courant
- ✓ Conception robuste grâce au boîtier métallique et à la plage de température étendue de -40 °C à +70 °C
- ✓ Utilisation universelle grâce à une plage étendue de tensions d'entrée et un ensemble d'homologations internationales

RoHS



Données commerciales

Unité de conditionnement	1 pc
GTIN	 4 046356 985338
GTIN	4046356985338
Poids par pièce (hors emballage)	1 104,400 GRM
Numéro du tarif douanier	85044030
Pays d'origine	Thaïlande

Caractéristiques techniques

Cotes

Largeur	50 mm
---------	-------

Alimentation - QUINT4-PS/1AC/24DC/10 - 2904601

Caractéristiques techniques

Cotes

Hauteur	130 mm
Profondeur	125 mm
Largeur en cas de montage alternatif	122 mm
Hauteur en cas de montage alternatif	130 mm
Profondeur en cas de montage alternatif	53 mm
Distance de montage à droite/à gauche	5 mm / 5 mm
Distance de montage en haut/en bas	50 mm / 50 mm

Conditions d'environnement

Indice de protection	IP20
Classe d'inflammabilité selon UL 94 (boîtier / blocs de jonction)	V0
Température ambiante (fonctionnement)	-25 °C ... 70 °C (> 60 °C Derating: 2,5 %/K)
Température ambiante (type de démarrage testé)	-40 °C
Température ambiante (stockage/transport)	-40 °C ... 85 °C
Humidité de l'air max. admissible (service)	≤ 95 % (à 25 °C, sans condensation)
Classe climatique	3K3 (selon EN 60721)
Degré de pollution	2
Hauteur d'installation	≤ 5000 m (> 2 000 m, tenir compte du derating)

Données d'entrée

Plage de tension nominale d'entrée	100 V AC ... 240 V AC
	110 V DC ... 250 V DC
Plage de tension d'entrée	100 V AC ... 240 V AC -15 % ... +10 %
	110 V DC ... 250 V DC -18 % ... +40 %
Rigidité diélectrique maximum	300 V AC 60 s
Plage de fréquence AC	50 Hz ... 60 Hz -10 % ... +10 %
Plage de fréquence (f _N)	50 Hz ... 60 Hz -10 % ... +10 %
	16,7 Hz (selon EN 50163)
Courant de décharge vers PE	< 3,5 mA
Courant absorbé	3,4 A (100 V AC)
	2,8 A (120 V AC)
	1,5 A (230 V AC)
	1,5 A (240 V AC)
Consommation nominale	274 VA
Choc de courant d'enclenchement	typ. 12 A (à 25 °C)
Durée de pontage en cas de panne de courant	typ. 42 ms (120 V AC)
	typ. 44 ms (230 V AC)
Fusible d'entrée	8 A (temporisé, intérieur)
Sélection du fusible approprié pour la protection d'entrée	10 A ... 16 A (Caractéristique B, C, D, K ou équivalente)
Facteur de puissance (cos phi)	0,94
Dénomination de la protection	Protection contre les transitoires
Circuit/composant de protection	Varistance, éclateur à gaz

Alimentation - QUINT4-PS/1AC/24DC/10 - 2904601

Caractéristiques techniques

Données de sortie

Tension de sortie nominale	24 V DC
Plage de réglage de la tension de sortie (U_{Set})	24 V DC ... 29,5 V DC (constante de puissance)
Courant nominal de sortie (I_N)	10 A
Boost statique ($I_{Stat.Boost}$)	12,5 A
Boost dynamique ($I_{Dyn.Boost}$)	20 A (5 s)
Selective Fuse Breaking (I_{SFB})	60 A (15 ms)
Derating	> 60 °C ... 70 °C (2,5 % / K)
Montage en parallèle autorisé	oui, pour la redondance et l'augmentation de la puissance
Connectabilité en série	oui
Résistance à l'alimentation de retour	≤ 35 V DC
Protection contre la surtension à la sortie (OVP)	≤ 32 V DC
Tolérance de réglage	< 0,5 % (Variation de charge statique 10 % ... 90 %)
	< 4 % (Modification de la charge dynamique 10 % ... 90 %, (10 Hz))
	< 0,25 % (modification tension d'entrée ±10 %)
Ondulation résiduelle	< 80 mV _{CC} (pour les valeurs nominales)
Puissance de sortie	240 W
Temps d'enclenchement typique	300 ms (depuis le SLEEP MODE (MODE VEILLE))
Puissance dissipée à vide maximale	< 3 W (120 V AC)
	< 3 W (230 V AC)
Puissance dissipée charge nominale max.	< 20 W (120 V AC)
	< 17 W (230 V AC)

Généralités

Poids net	0,9 kg
Rendement	typ. 92,5 % (120 V AC)
	typ. 93,4 % (230 V AC)
MTBF (IEC 61709, SN 29500)	> 1251000 h (25 °C)
	> 783000 h (40 °C)
	> 377000 h (60 °C)
Tension d'isolement entrée/sortie	4 kV AC (homologation du type)
	2 kV AC (Contrôle individuel)
Tension d'isolement entrée/PE	3,5 kV AC (homologation du type)
	2,4 kV AC (Contrôle individuel)
Tension d'isolement sortie/PE	0,5 kV DC (homologation du type)
	0,5 kV DC (Contrôle individuel)
Indice de protection	IP20
Classe de protection	I
Classe d'inflammabilité selon UL 94 (boîtier / blocs de jonction)	V0
Emplacement pour le montage	Profilé horizontal NS 35, EN 60715
Conseils pour le montage	juxtaposable : $P_N \geq 50\%$, horizontale 5 mm, près des composants actifs 15 mm, verticale 50 mm

Alimentation - QUINT4-PS/1AC/24DC/10 - 2904601

Caractéristiques techniques

Généralités

	juxtaposable : P _N <50 %, horizontale 0 mm, en haut verticale 40 mm, en bas verticale 20 mm
--	--

Caractéristiques de raccordement entrée

Type de raccordement	Raccordement vissé
Section de conducteur rigide min.	0,2 mm ²
Section de conducteur rigide max.	2,5 mm ²
Section de conducteur souple min.	0,2 mm ²
Section de conducteur souple max.	2,5 mm ²
Section du conducteur AWG min.	24
Section du conducteur AWG max.	14
Longueur à dénuder	6,5 mm

Caractéristiques de raccordement sortie

Type de raccordement	Raccordement vissé
Section de conducteur rigide min.	0,2 mm ²
Section de conducteur rigide max.	2,5 mm ²
Section de conducteur souple min.	0,2 mm ²
Section de conducteur souple max.	2,5 mm ²
Section du conducteur AWG min.	24
Section du conducteur AWG max.	14
Longueur à dénuder	6,5 mm

Caractéristiques de raccordement signalisation

Type de raccordement	Raccordement Push-in
Section de conducteur rigide min.	0,2 mm ²
Section de conducteur rigide max.	1 mm ²
Section de conducteur souple min.	0,2 mm ²
Section de conducteur souple max.	1,5 mm ²
Section du conducteur AWG min.	24
Section du conducteur AWG max.	16
Longueur à dénuder	8 mm

Normes

Règles CEM - Immunité électromagnétique	EN 61000-6-1
	EN 61000-6-2
Règles CEM Perturbations radioélectriques	EN 61000-6-3
	EN 61000-6-4
Règles CEM Centrale électrique	CEI 61850-3
	EN 61000-6-5
HART FSK Physical Layer Test Specification Compliance	Tension de sortie U _{Out} conforme
Norme - sécurité des transformateurs	EN 61558-2-16 (distances dans l'air et lignes de fuite uniquement)
Norme - sécurité électrique	CEI 60950-1/VDE 0805 (SELV)

Alimentation - QUINT4-PS/1AC/24DC/10 - 2904601

Caractéristiques techniques

Normes

Norme - Sécurité pour appareils électriques de mesure/commande/régulation et de laboratoire	CEI 61010-1
Norme - Faible tension de protection	CEI 60950-1 (SELV)
	EN 60204-1 (PELV)
Norme - Équipements d'alimentation basse tension, sortie de courant continu	EN 61204-3
Norme - Limitation des courants réseau et d'harmoniques	EN 61000-3-2
Variation du secteur/sous-tension	SEMI F47-0706; EN 61000-4-11
Applications ferroviaires	EN 50121-3-2
	EN 50121-4
	EN 50121-5
	EN 50163
	CEI 62236-3-2
	CEI 62236-4
	CEI 62236-5

Conformité/homologations

Homologations UL	UL Listed UL 508
	Norme UL/C-UL Recognized UL 60950-1
	UL ANSI/ISA-12.12.01 classe I, division 2, groupes A, B, C, D (site dangereux)
CSA	CAN/CSA-C22.2 No. 60950-1-07
	CSA-C22.2 No. 107.1-01
SIQ	BG (type approuvé)
Homologation construction navale	DNV GL, PRS, BV, LR, ABS

Données CEM

Compatibilité électromagnétique	Conformité à la directive CEM 2014/30/UE
Directive basse tension	Conformité à la directive NSR 2014/35/UE
Emissions conduites	EN 55016
	EN 61000-6-3 (classe B)
Émissions	EN 55016
	EN 61000-6-3 (classe B)
Circuits de haute pulsation	EN 61000-3-2
	EN 61000-3-2 (classe A)
Papillotement	EN 61000-3-3
	EN 61000-3-3
Émissions conduites DNV GL	Classe A
Texte complémentaire	Domaine de la distribution d'énergie
Émissions de bruit DNV GL	Classe B
Texte complémentaire	Domaine des ponts
Décharge électrostatique	EN 61000-4-2
Décharge par contact	8 kV (Sévérité de contrôle 4)

Alimentation - QUINT4-PS/1AC/24DC/10 - 2904601

Caractéristiques techniques

Données CEM

Décharge dans l'air	15 kV (Sévérité de contrôle 4)
Champ électromagnétique HF	EN 61000-4-3
Plage de fréquence	80 MHz ... 1 GHz
Intensité de champ	20 V/m (Sévérité de contrôle 3)
Plage de fréquence	1 GHz ... 6 GHz
Intensité de champ	10 V/m (Sévérité de contrôle 3)
Remarque	Critère A
Transitoires électriques rapides (en salves)	EN 61000-4-4
Entrée	4 kV (Sévérité de contrôle 4 - asymétrique)
Sortie	4 kV (Sévérité de contrôle 4 - asymétrique)
Signal	4 kV (Sévérité de contrôle 4 - asymétrique)
Remarque	Critère A
Contrainte de surtension transitoire (Surge)	EN 61000-4-5
Entrée	typ. 3 kV (Sévérité de contrôle 4 - symétrique)
	typ. 6 kV (Sévérité de contrôle 4 - asymétrique)
Sortie	1 kV (Sévérité de contrôle 3 - symétrique)
	2 kV (Sévérité de contrôle 3 - asymétrique)
Signal	4 kV (Sévérité de contrôle 4 - asymétrique)
Remarque	Critère A
Perturbations conduites	EN 61000-4-6
E/S/A	asymétrique
Plage de fréquence	0,15 MHz ... 80 MHz
Tension	10 V (Sévérité de contrôle 3)
Remarque	Critère A
Champ magnétique avec fréquence énergétique	EN 61000-4-8
Fréquence	16,7 Hz
	50 Hz
	60 Hz
Intensité de champ	100 A/m
Texte complémentaire	60 s
Remarque	Critère A
Fréquence	50 Hz
	60 Hz
Plage de fréquence	50 Hz ... 60 Hz
Intensité de champ	1 kA/m
Texte complémentaire	3 s
Fréquence	0 Hz
Intensité de champ	300 A/m
Texte complémentaire	DC, 60 s
Chutes de tension	EN 61000-4-11

Alimentation - QUINT4-PS/1AC/24DC/10 - 2904601

Caractéristiques techniques

Données CEM

Tension	230 V AC
Fréquence	50 Hz
Chute de tension	70 %
Nombre de périodes	0,5 / 1 / 25 / 30 périodes
Texte complémentaire	Sévérité de contrôle 2
Remarque	Critère A : 0,5 / 1 / 25 / 30 périodes
Chute de tension	40 %
Nombre de périodes	5 / 10 / 50 périodes
Texte complémentaire	Sévérité de contrôle 2
Remarque	Critère A
Chute de tension	0 %
Nombre de périodes	0,5 / 1 / 5 / 50 / 250 périodes
Texte complémentaire	Sévérité de contrôle 2
Remarque	Critère A : 0,5 / 1 période Critère B : 5 / 50 / 250 périodes
Champ magnétique pulsé	EN 61000-4-9
Intensité de champ	1000 A/m
Remarque	Critère A
Champ magnétique oscillatoire amorti	EN 61000-4-10
Intensité de champ	110 A/m
Niveau de test 1	100 kHz
Intensité de champ	110 A/m
Niveau de test 2	1 MHz
Remarque	Critère A
Oscillations sinusoïdales amorties (ring wave)	EN 61000-4-12
Entrée	2 kV (Sévérité de contrôle 4 - symétrique)
	4 kV (Sévérité de contrôle 4 - asymétrique)
Remarque	Critère A
Grandeurs perturbatrices conduites asymétriques	EN 61000-4-16
Niveau de test 1	15 Hz 150 Hz (Sévérité de contrôle 4)
Tension	30 V 3 V
Niveau de test 2	150 Hz 1,5 kHz (Sévérité de contrôle 4)
Tension	3 V
Niveau de test 3	1,5 kHz 15 kHz (Sévérité de contrôle 4)
Tension	3 V 30 V
Niveau de test 4	15 kHz 150 kHz (Sévérité de contrôle 4)
Tension	30 V
Niveau de test 5	16,7 Hz 50 Hz 60 Hz (Sévérité de contrôle 4)
Tension	30 V (constant)
Niveau de test 6	150 Hz 180 Hz (Sévérité de contrôle 4)
Tension	30 V (constant)

Alimentation - QUINT4-PS/1AC/24DC/10 - 2904601

Caractéristiques techniques

Données CEM

Niveau de test 7	16,7 Hz 50 Hz 60 Hz (Sévérité de contrôle 4)
Tension	300 V (1 s)
Remarque	Critère A
Onde à oscillation amortie	EN 61000-4-18
Entrée, sortie (niveau de test 1)	100 kHz 1 MHz (Sévérité de contrôle 3 - symétrique)
Tension	1 kV
Entrée, sortie (niveau de test 2)	10 MHz
Tension	1 kV
Entrée, sortie (niveau de test 3)	100 kHz 1 MHz (Sévérité de contrôle 3 - asymétrique)
Tension	2,5 kV
Signaux (niveau de test 1)	100 kHz 1 MHz (Sévérité de contrôle 3 - symétrique)
Tension	1 kV
Signaux (niveau de test 2)	100 kHz 1 MHz (Sévérité de contrôle 3 - asymétrique)
Tension	2,5 kV
Remarque	Critère A
Critère A	Fonctionnement normal dans le cadre des limites fixées.
Critère B	Perturbation temporaire du fonctionnement, que le dispositif corrige de lui-même.
Critère C	Altération temporaire du fonctionnement que l'appareil corrige lui-même ou qui peut être restaurée par un simple actionnement des éléments de commande.

Environmental Product Compliance

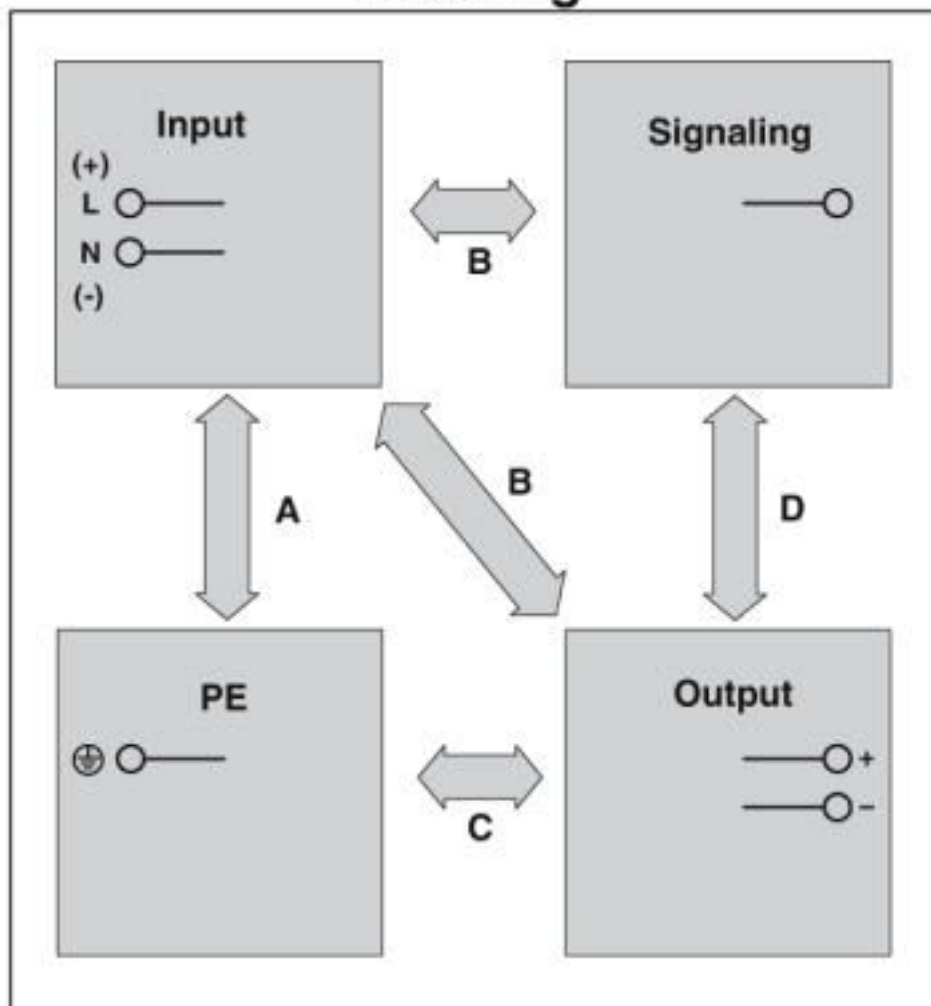
REACH SVHC	Lead 7439-92-1
China RoHS	Période d'utilisation conforme (EFUP) : 25 ans ;
	La déclaration du fabricant dans l'onglet « Téléchargements » contient des informations détaillées sur les substances dangereuses.

Schémas

Alimentation - QUINT4-PS/1AC/24DC/10 - 2904601

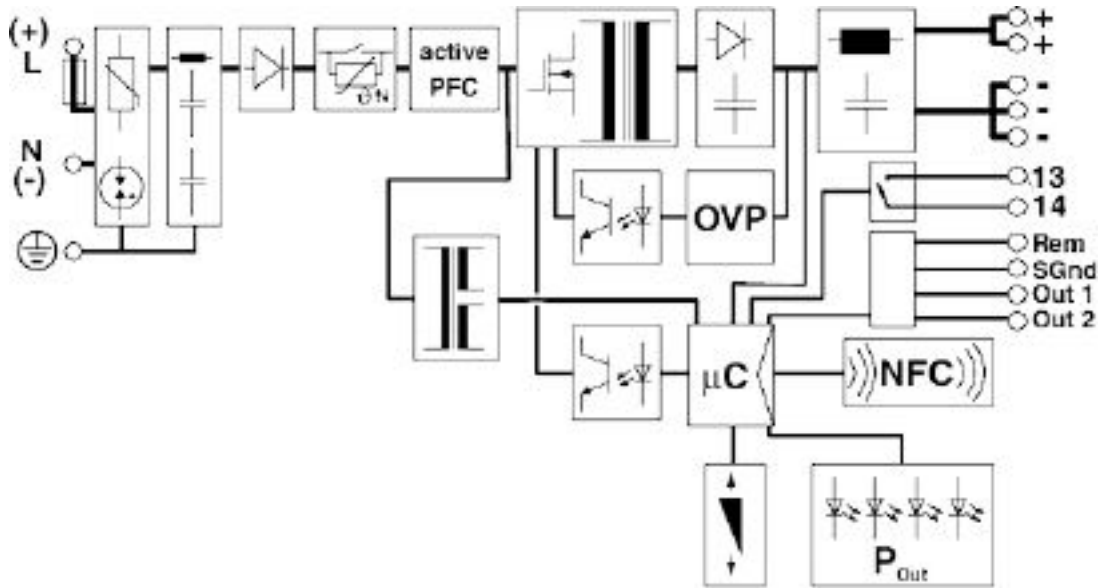
Dessin schématique

Housing

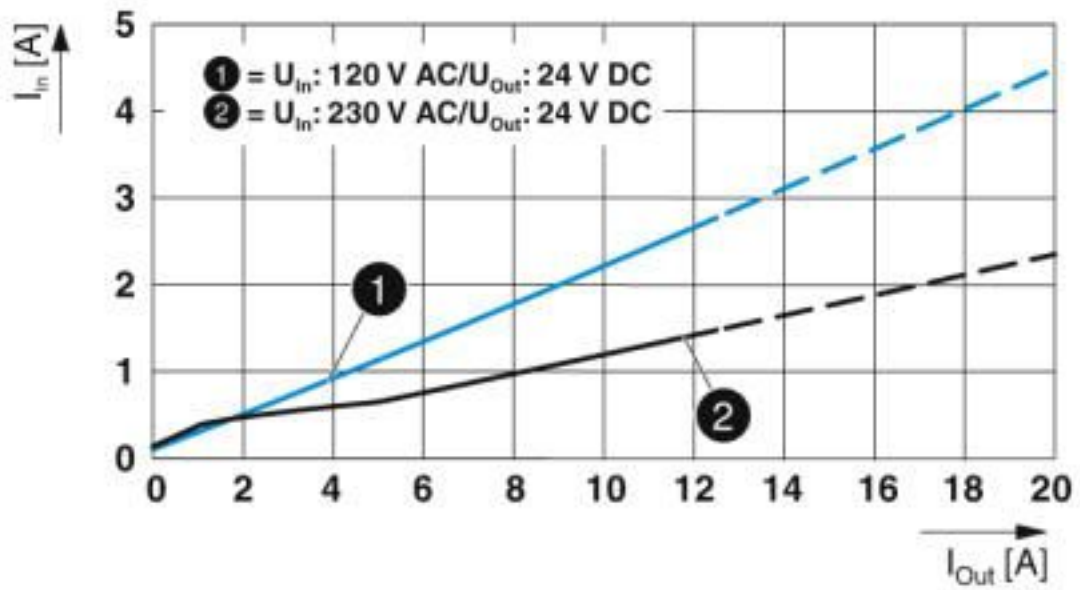


Alimentation - QUINT4-PS/1AC/24DC/10 - 2904601

Schéma fonctionnel

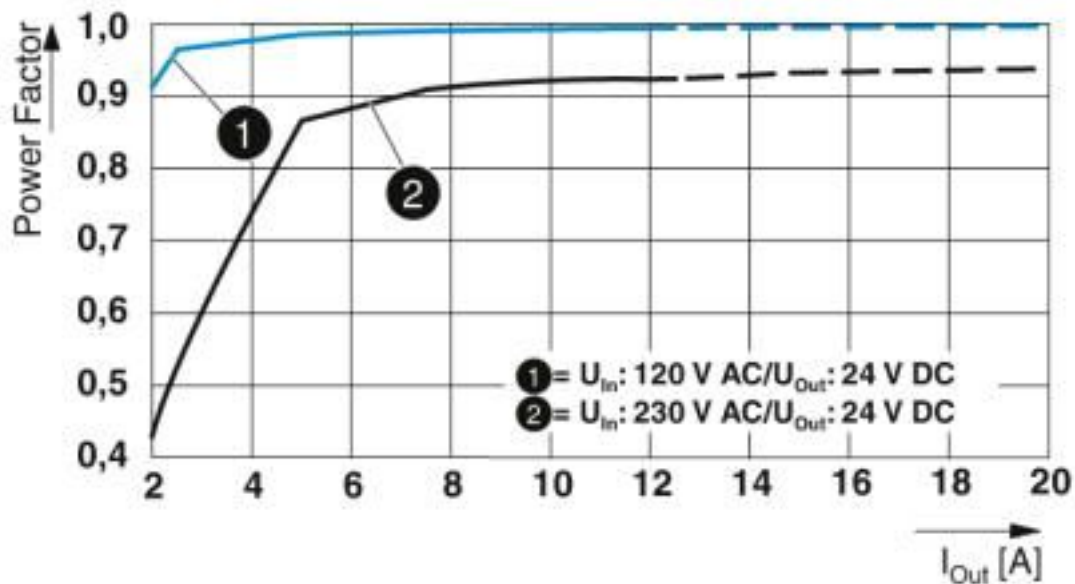


Diagramme

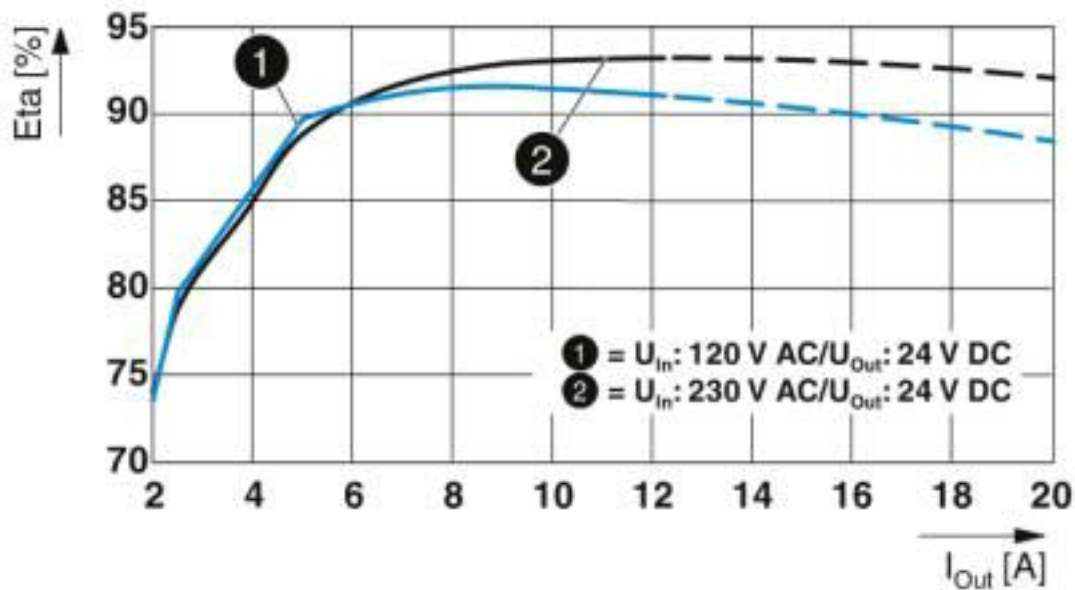


Alimentation - QUINT4-PS/1AC/24DC/10 - 2904601

Diagramme

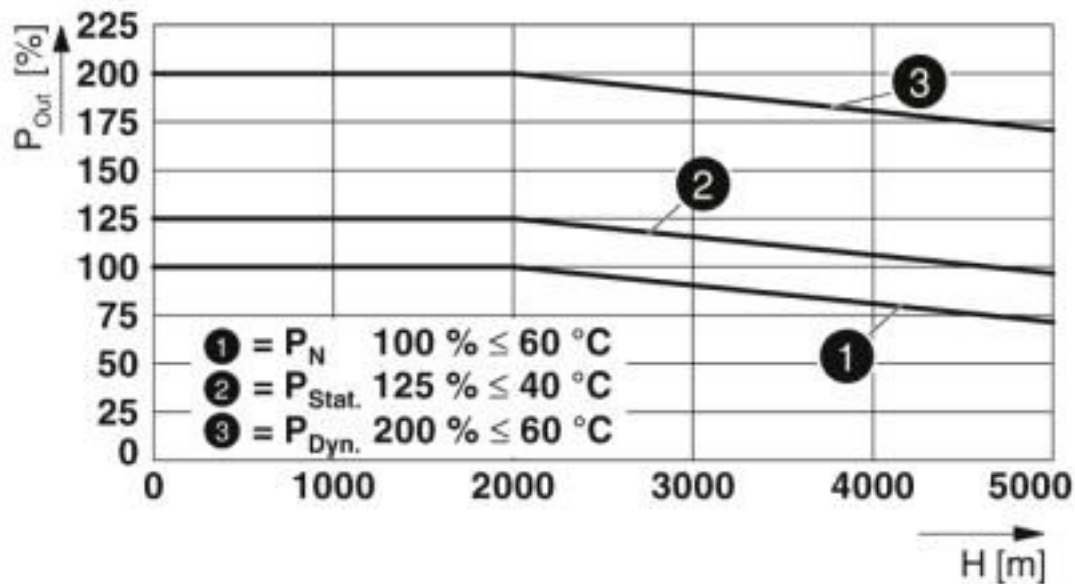


Diagramme



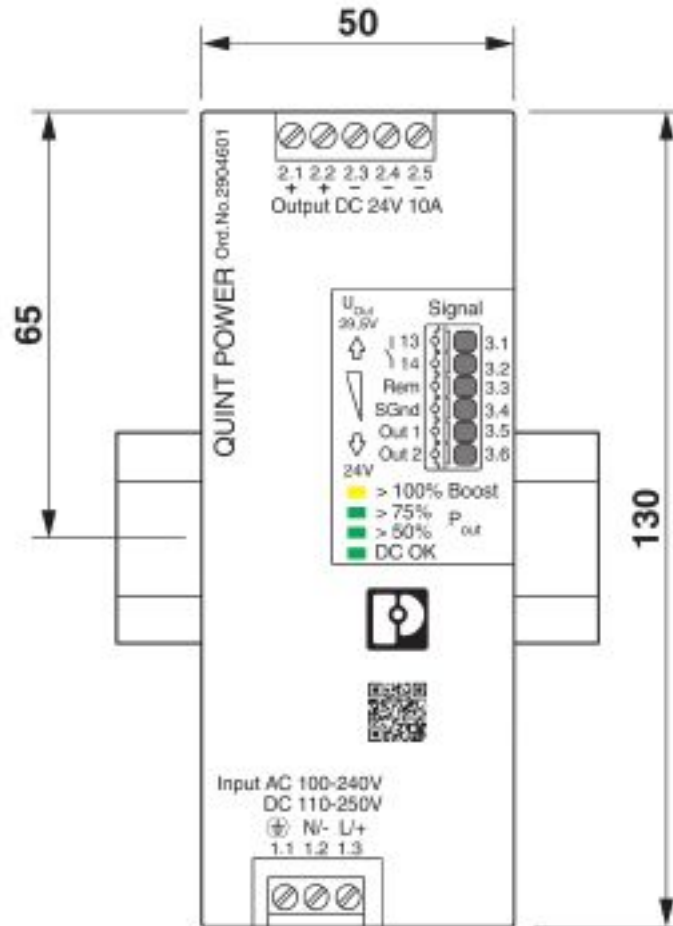
Alimentation - QUINT4-PS/1AC/24DC/10 - 2904601

Diagramme



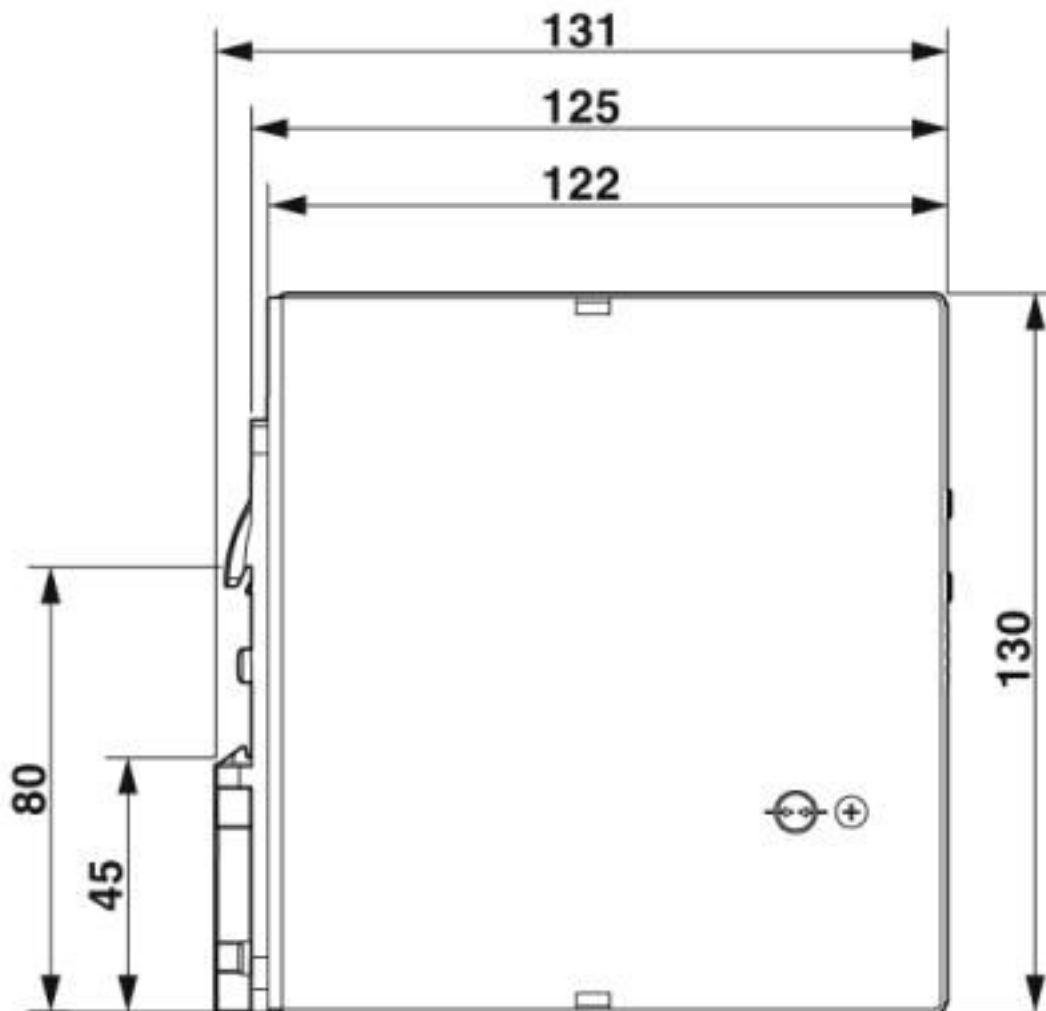
Alimentation - QUINT4-PS/1AC/24DC/10 - 2904601

Dessin coté



Alimentation - QUINT4-PS/1AC/24DC/10 - 2904601

Dessin coté



Classifications

eCl@ss

eCl@ss 10.0.1	27040701
eCl@ss 5.1	27242213
eCl@ss 6.0	27049000
eCl@ss 7.0	27049002
eCl@ss 8.0	27049002
eCl@ss 9.0	27040701

ETIM

ETIM 5.0	EC002540
ETIM 6.0	EC002540

Alimentation - QUINT4-PS/1AC/24DC/10 - 2904601

Classifications

UNSPSC

UNSPSC 13.2	39121004
UNSPSC 18.0	39121004
UNSPSC 19.0	39121004
UNSPSC 20.0	39121004
UNSPSC 21.0	39121004

Homologations

Homologations

Homologations

DNV GL / Type approved / CSA / PRS / BV / LR / ABS / UL Listed / UL Recognized / cUL Recognized / IEC CB Scheme / cUL Listed / CSAus / EAC / cULus Recognized / cULus Listed

Homologations Ex

UL Listed / cUL Listed / cULus Listed

Détails des approbations

DNV GL		https://approvalfinder.dnvgl.com/	TAA00000BV
--------	--	---	------------

Type approved			SI-SIQ BG 005/026
---------------	--	--	-------------------

CSA		http://www.csagroup.org/services-industries/product-listing/	70076166
-----	--	---	----------

PRS		http://www.prs.pl/	TE/2104/880590/16
-----	--	---	-------------------

BV		http://www.veristar.com/portal/veristarinfo/generalinfo/approved/approvedProducts/equipmentAndMaterials	44621/A0 BV
----	--	---	-------------

Alimentation - QUINT4-PS/1AC/24DC/10 - 2904601

Homologations

LR		http://www.lr.org/en	17-20107-02
ABS		http://www.eagle.org/eagleExternalPortalWEB/	20-1973616-PDA
UL Listed		http://database.ul.com/cgi-bin/XYV/template/LISEXT/1FRAME/index.htm	FILE E 123528
UL Recognized		http://database.ul.com/cgi-bin/XYV/template/LISEXT/1FRAME/index.htm	FILE E 211944
cUL Recognized		http://database.ul.com/cgi-bin/XYV/template/LISEXT/1FRAME/index.htm	FILE E 211944
IECEE CB Scheme		http://www.iecee.org/	SI-5338
cUL Listed		http://database.ul.com/cgi-bin/XYV/template/LISEXT/1FRAME/index.htm	FILE E 123528
CSAus		http://www.csagroup.org/services-industries/product-listing/	70076166
EAC			RU*DE*08.B.01873/19
cULus Recognized			
cULus Listed			

Alimentation - QUINT4-PS/1AC/24DC/10 - 2904601

Accessoires

Accessoires

Adaptateur de montage

Adaptateur de montage - UWA 182/52 - 2938235



Adaptateur mural universel pour le montage fixe de l'appareil, en cas de vibrations importantes. L'appareil doit être vissé directement sur la surface de montage. La fixation de l'adaptateur mural universel se fait par le haut ou par le bas.

Adaptateur de montage - UWA 130 - 2901664



Adaptateur mural universel en 2 parties, pour le montage fixe de l'appareil, en cas de vibrations importantes. Les profilés vissés latéralement avec l'appareil doivent être vissés directement sur la surface de montage. La fixation de l'adaptateur mural universel se fait à droite/à gauche.

Adaptateur de montage - QUINT-PS-ADAPTERS7/1 - 2938196



Adaptateur de montage pour QUINT-PS... Alimentation sur profilé S7-300

Adaptateur de programmation

Adaptateur de programmation - TWN4 MIFARE NFC USB ADAPTER - 2909681



Adaptateur de programmation Near Field Communication (NFC) avec interface USB pour une configuration sans fil des produits compatibles NFC de PHOENIX CONTACT avec logiciel. Aucun pilote USB spécial n'est requis.

Disjoncteur de protection d'appareils, électronique

Disjoncteur de protection d'appareils électronique - CBMC E4 24DC/1-4A NO - 2906031



Disjoncteur d'appareil électronique multicanaux, avec limitation de courant active pour la protection de quatre consommateurs à 24 V DC en cas de surcharge et de court-circuit. Avec dispositif de verrouillage électronique des intensités nominales réglées. Pour une installation sur des rails DIN.

Alimentation - QUINT4-PS/1AC/24DC/10 - 2904601

Accessoires

Disjoncteur de protection d'appareils électronique - CBMC E4 24DC/1-10A NO - 2906032



Disjoncteur d'appareil électronique multicanaux, avec limitation de courant active pour la protection de quatre consommateurs à 24 V DC en cas de surcharge et de court-circuit. Avec dispositif de verrouillage électronique des intensités nominales réglées. Pour une installation sur des rails DIN.

Disjoncteur de protection d'appareils électronique - CBMC E4 24DC/1-4A+ IOL - 2910410



Disjoncteur d'appareil électronique multicanaux avec interface IO Link pour la protection de quatre consommateurs à 24 V DC en cas de surcharge et de court-circuit. Avec dispositif de verrouillage électronique des intensités nominales réglées. Pour une installation sur des rails DIN.

Disjoncteur de protection d'appareils électronique - CBMC E4 24DC/1-10A IOL - 2910411



Disjoncteur d'appareil électronique multicanaux avec interface IO Link pour la protection de quatre consommateurs à 24 V DC en cas de surcharge et de court-circuit. Avec dispositif de verrouillage électronique des intensités nominales réglées. Pour une installation sur des rails DIN.

Disjoncteur de protection d'appareils électronique - CBM E4 24DC/0.5-10A NO-R - 2905743



Disjoncteur d'appareil multicanal électronique avec limitation de courant active pour la protection de quatre consommateurs à 24 V DC en cas de surcharge et de court-circuit. Avec assistant d'intensité nominale et dispositif de verrouillage électronique des intensités nominales réglées. Pour une installation sur des rails DIN.

Disjoncteur de protection d'appareils électronique - CBM E8 24DC/0.5-10A NO-R - 2905744



Disjoncteur d'appareil multicanal électronique avec limitation de courant active pour la protection de huit consommateurs à 24 V DC en cas de surcharge et de court-circuit. Avec assistant d'intensité nominale et dispositif de verrouillage électronique des intensités nominales réglées. Pour une installation sur profilés DIN.

Protection d'appareil

Alimentation - QUINT4-PS/1AC/24DC/10 - 2904601

Accessoires

Dispositif de protection antisurtension type 3 - PLT-SEC-T3-230-FM-UT - 2907919



Parafoudre basse tension de type 2/3, avec fiche de protection et élément de base à raccordement vissé. Pour réseaux électriques monophasés, avec indicateur d'état intégré et signalisation à distance. Tension nominale 230 V AC/DC.

Dispositif de protection antisurtension type 3 - PLT-SEC-T3-24-FM-UT - 2907916



Parafoudre basse tension de type 3 composé d'une fiche de protection et d'un élément de base pour indicateur d'état intégré et signalisation à distance pour les réseaux d'alimentation monophasés. Tension nominale : 24 V AC/DC.

Dispositif de protection antisurtension type 3 - PLT-SEC-T3-230-FM-PT - 2907928



Parafoudre basse tension de type 2/3, avec fiche de protection et élément de base à raccordement Push-in. Pour réseaux électriques monophasés, avec indicateur d'état intégré et signalisation à distance. Tension nominale 230 V AC/DC.

Dispositif de protection antisurtension type 3 - PLT-SEC-T3-24-FM-PT - 2907925



Parafoudre basse tension de type 3 composé d'une fiche de protection et d'un élément de base pour indicateur d'état intégré et signalisation à distance pour les réseaux d'alimentation monophasés. Tension nominale : 24 V AC/DC.