

## AP set de montage IP54 PD2N- / PD4N-EN



blanc N°-Article 93307

anthracite mat, similaire  
RAL7016 N°-Article 93751blanc laque mat, similaire  
RAL9016 N°-Article 93752noir mat, similaire  
RAL9005 N°-Article 93753

### Informations Produits

- Kit de montage en saillie IP54 pour montage a posteriori d'appareils PD2N et PD4N encastrables
- Pour la convivialité/compatibilité des accessoires, veuillez vous référer aux descriptions des articles principaux
- Convient pour: 93340, 93360, 93361, 93368, 93369, 93377, 93380, 93381, 93382, 93383, 93384, 93385, 93386, 93387, 93388, 93389, 93510, 93511, 93512, 93513, 93514, 93515, 93516, 93517, 93530, 93531, 93543, 93544, 93546, ...

### Données techniques

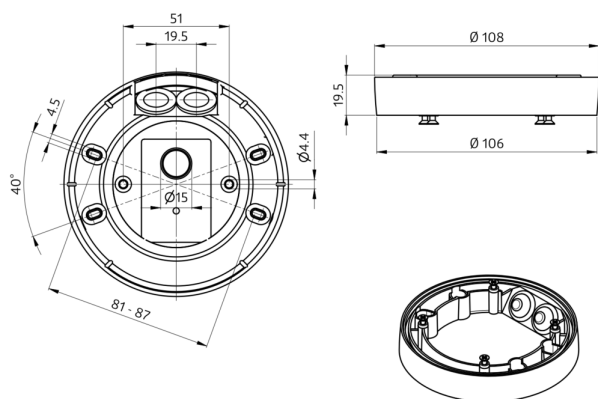
**Dimensions:** Ø 109 x 19 mm

**Niveau de protection/classe:** IP54

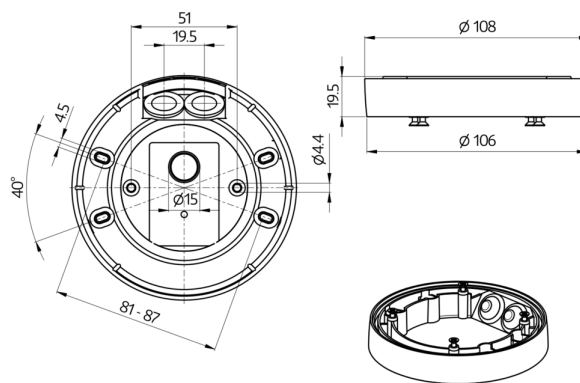
### Désignation

Désignation	Couleur	N°-Article	EAN-Code
AP set de montage IP54 PD2N- / PD4N-EN	blanc	93307	4007529933075
AP set de montage IP54 PD2N- / PD4N-EN	anthracite mat, similaire RAL7016	93751	4007529937516

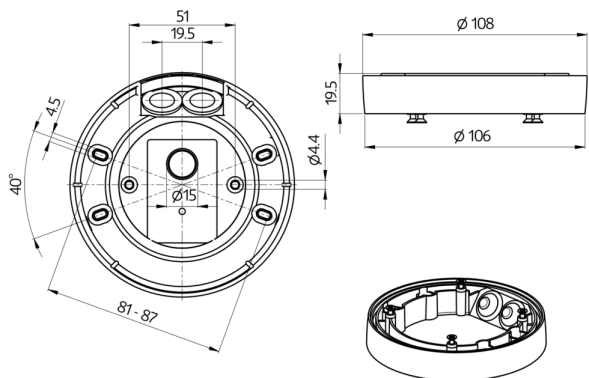
Désignation	Couleur	N°-Article	EAN-Code
AP set de montage IP54 PD2N- / PD4N-EN	blanc laque mat, similaire RAL9016	93752	4007529937523
AP set de montage IP54 PD2N- / PD4N-EN	noir mat, similaire RAL9005	93753	4007529937530



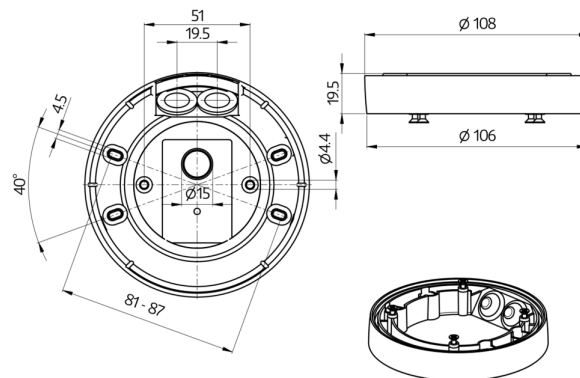
Dimensions 93307



Dimensions 93751



Dimensions 93752



Dimensions 93753