

WALL 3345 Support TV Orientable (noir)

N° d'article (SKU)
Couleur

8353130
Noir

Principaux avantages

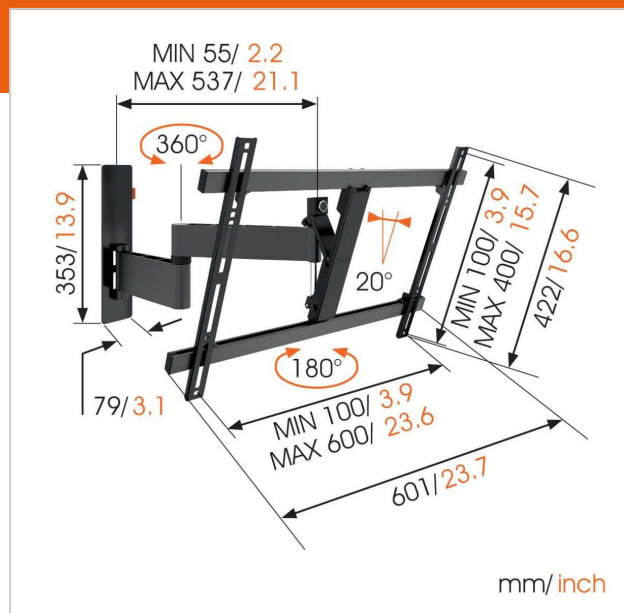
- Nivelle facilement ta TV même après l'installation
- Guide tes câbles électriques
- Satisfaction et ingéniosité, tout simplement : très confortable et à un prix abordable
- Inclinaison (jusqu'à 20°) afin d'éviter les reflets
- Servez-vous de la TV Mount Guide App pour marquer facilement le premier trou à percer !

Support TV mural orientable pour téléviseurs jusqu'à 30 kg

Le support TV mural orientable WALL 3345 est particulièrement populaire. Le WALL 3345 est adapté à globalement chaque téléviseur de 40 à 65 pouces (101-165 cm), pour une fixation au mur bien solide. L'angle de rotation maximal est de 180° et l'angle d'inclinaison maximal de 20°. Également disponible en blanc.

Votre téléviseur orientable dans toutes les directions

Fixez votre téléviseur au mur avec un support TV mural orientable WALL pour le meilleur angle de vue, où que vous soyez dans la pièce. Il vous suffit ensuite d'orienter le téléviseur vers vous. Les reflets gênants ne seront plus jamais un problème ! Avec le support mural orientable WALL, vous pouvez orienter votre téléviseur dans n'importe quelle position souhaitée.





WALL 3345 Support TV Orientable (noir)

www.vogels.com

VOGEL'S HOLDING BV 2019 (c) Tous droits réservés.
Sous réserve d'erreurs d'impression et de modifications
techniques ou de prix.
Date : 2019-02-13

Spécifications

N° type produit	WALL 3345		
N° d'article (SKU)	8353130	Récompenses	• Kit de montage mural
Couleur	Noir	Gamme de produits	iF Product Design Award
EAN emballage unitaire	8712285335525		WALL
Dimensions du produit	L		
Certifié TÜV	Oui		
Inclinaison	Inclinaison jusqu'à 20°		
Pivoter	Orientable (jusqu'à 180°)		
Garantie	À vie		
Dimensions min. écran (pouce)	40		
Dimensions max. écran (pouce)	65		
Charge max. (kg)	30		
Min. hole pattern	100mm x 100mm		
Max. hole pattern	600mm x 400mm		
Dim. max. boulon	M8		
Hauteur max. interface (mm)	422		
Largeur max. interface (mm)	601		
Distance max. au mur (mm)	540		
Distance min. au mur (mm)	55		
Nombre de points de pivot	3		
Modèle universel ou fixe de trous de fixation	Universel		
Le contenu de l'emballage		• Instructions de montage	
		• Guide d'installation du support TV	
		• Kit de montage TV	

