

# Série JBEL : Boîtes de Jonction équipées en Polycarbonate

## Sécurité Augmentée

Equipées avec bornes

Zone 1 et 2 – 21 et 22  
Gaz (G) et Poussières (D)

### Applications

- Boîtes de jonction conçues pour faciliter les raccordements électriques dans les zones à risques d'explosion
- Utilisation en zone 1 et 2; où sont présents des gaz ou vapeurs inflammables de manière continue ou par intermittence:
  - Raffineries de Pétrole
  - Raffineries de produits chimiques
  - Autres sites de traitement industriel.
- Idéal pour une utilisation dans des atmosphères humides ou corrosives.
- Conçu pour une utilisation en zone 21 et 22; où sont présents des poussières inflammables de manière continue ou par intermittence:
  - Traitement des produits alimentaires
  - Laiteries
  - Brasseries
  - Autres installations industrielles.

### Caractéristiques techniques

- Bornes de raccordement à puits pour une connexion facilitée.
- Disponible en deux tailles:
  - 4 mm<sup>2</sup>
  - 10 mm<sup>2</sup>
- Modèles armés ou non armés avec continuité de masse laiton.
- Température de fonctionnement: -40 °C à +55 °C.

### Matériaux standard

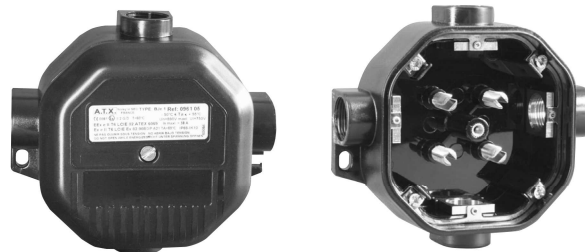
- Enveloppes: Polycarbonate résistant aux chocs et permettant l'écoulement des charges électrostatiques.
- Joint du couvercle: Polyuréthane.
- Visserie: Acier inoxydable.

### Certifications

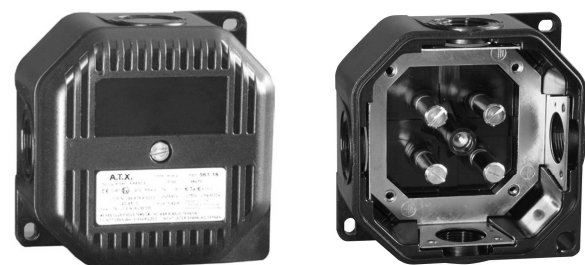
#### ◆ Certification ATEX

- **Certification Type BJe1**
  - Gaz, Zones 1 et 2:
    - Conformité ATEX 94/9/CE: Ⓜ II 2 G
    - Type de Protection: Ex e II
    - Classe de Température: T6
  - Poussières, Zones 21 et 22:
    - Conformité ATEX 94/9/CE: Ⓜ II 2 D
    - Type de Protection: Ex tD A21
    - Température de surface: T75 °C
  - Déclaration de Conformité CE: 50226
  - Certificat ATEX: LCIE 02 ATEX 6069
  - Température ambiante: -40 °C to +55 °C
  - Indice de Protection suivant EN/IEC 60529: IP66
  - Résistance mécanique: IK10
- **Certification Type BJe2**
  - Gaz, Zones 1 et 2:
    - Conformité ATEX 94/9/CE: Ⓜ II 2 G
    - Type de Protection: Ex e II
    - Classe de Température: T6
  - Poussières, Zones 21 et 22:
    - Conformité ATEX 94/9/CE: Ⓜ II 2 D
    - Type de Protection: Ex tD A21
    - Température de Surface: T80 °C
  - Déclaration de Conformité CE: 50209
  - Certificat ATEX: LCIE 99 ATEX 6003
  - Température ambiante: -40 °C to +55 °C
  - Indice de Protection suivant EN/IEC 60529: IP66
  - Résistance mécanique: IK10

① Certification Inmetro disponible uniquement sur demande spéciale.



Pour câble non armé



Pour câble armé

#### ◆ Certification EURASEC

- **Certification Type: BJe1**
  - EURASEC N° TC RU C-FR.Г505.B.00911
- **Certification Type: BJe2**
  - EURASEC N° TC RU C-FR.Г505.B.00911

#### ◆ Autre Certification

- **Certification Type: BJe1**
  - Certificat INMETRO : BVC 11.0479 ①
- **Certification Type: BJe2**
  - Certificat INMETRO: BVC 11.0402-X ①

#### Products associés





- Des entrées de câble sont disponibles pour une utilisation avec des câbles armés et non armés. Voir entrées de câble: entrée de câble .

# Série JBEL : Boîtes de Jonction équipées en Polycarbonate

## Sécurité Augmentée

Equipées avec bornes

Zone 1 et 2 – 21 et 22  
Gaz (G) et Poussières (D)

Matériel	Intensité (Amps)	Poids kg	Volume dm <sup>3</sup>	Référence catalogue
<b>Pour câbles non armés 2.5/4 mm<sup>2</sup> 660 V – Certification de type BJe1</b>				
<i>Produit livré avec 4 bornes de raccordement. Capacité maximale par borne: 4 x 2.5 mm<sup>2</sup> ou 2 x 4 mm<sup>2</sup> + 2 x 2.5 mm<sup>2</sup> et 4 bornes de terre interconnectée. Capacité maximale par borne de terre: 1 x 4 mm<sup>2</sup></i>				
 <p>4 entrées PG16 4 entrées de câble intégrés pour câbles non armé diamètre 8 à 16 mm. Chapeau défonçable de l'entrée de câble utilisable comme bouchon. Important: Prévoir un dispositif d'amarrage additionnel.</p>	28 A/2.5 mm <sup>2</sup> 38 A/4 mm <sup>2</sup>	0.4	1.7	<b>JBEL1N4P16G</b>
<b>Pour câbles armés 2.5/4 mm<sup>2</sup> 660 V – Certification de type BJe1</b>				
<i>Produit livré avec 4 bornes de raccordement. Capacité maximale par borne: 4 x 2.5 mm<sup>2</sup> ou 2 x 4 mm<sup>2</sup> + 2 x 2.5 mm<sup>2</sup> et 4 bornes de terre interconnectée. Capacité maximale par borne de terre: 1 x 4 mm<sup>2</sup></i>				
 <p>4 entrées M20 avec plaque de continuité de masse en laiton 2 bouchons obturateurs</p>	28 A/2.5 mm <sup>2</sup> 38 A/4 mm <sup>2</sup>	0.4	1.7	<b>JBEL1A4M20</b>
<b>Pour câbles non armés 6/10 mm<sup>2</sup> 690 V – Certification de type BJe2</b>				
<i>Produit livré avec 4 bornes de raccordement. Capacité maximale par borne: 4 x 6 mm<sup>2</sup> ou 3 x 10 mm<sup>2</sup> + 4 mm<sup>2</sup> et 4 bornes de terre interconnectée. Capacité maximale par borne de terre: 1 x 10 mm<sup>2</sup></i>				
	3 entrées M20 3 entrées de câble pour câbles non armés; 6.5 à 14.5 mm de diamètre	0.7	4.5	<b>JBEL2N3M20G</b>
 <p>4 entrées M20 4 entrées de câble pour câbles non armés; 6.5 à 14.5 mm de diamètre</p>	42 A/10 mm <sup>2</sup> 30 A/6 mm <sup>2</sup>	0.7	4.5	<b>JBEL2N4M20G</b>
	3 entrées M25 3 entrées de câble pour câbles non armés; 8 à 18.5 mm de diamètre	0.7	4.5	<b>JBEL2N3M25G</b>
	4 entrées M25 4 entrées de câble pour câbles non armés; 8 à 18.5 mm de diamètre	0.7	4.5	<b>JBEL2N4M25G</b>
<b>Pour câbles armés 6/10 mm<sup>2</sup> 690 V – Certification de type BJe2</b>				
<i>Produit livré avec 4 bornes de raccordement. Capacité maximale par borne: 4 x 6 mm<sup>2</sup> ou 3 x 10 mm<sup>2</sup> + 4 mm<sup>2</sup> et 4 bornes de terre interconnectée. Capacité maximale par borne de terre: 1 x 10 mm<sup>2</sup></i>				
	4 entrées M20 avec plaque de continuité de masse en laiton. 2 bouchons obturateurs M20	0.7	4.5	<b>JBEL2A4M20</b>
 <p>4 entrées M25 avec plaque de continuité de masse en laiton. 2 bouchons obturateurs M25</p>	42 A/10 mm <sup>2</sup> 30 A/6 mm <sup>2</sup>	0.7	4.5	<b>JBEL2A4M25</b>
	2 entrées M25 et 2 entrées M20 avec plaque de continuité de masse en laiton. 1 x M25 + 1 x M20 bouchons obturateurs	0.7	4.5	<b>JBEL2A4M05</b>
	3 entrées M25 et 1 entrées M20 avec plaque de continuité de masse en laiton. 1 x M25 + 1 x M20 bouchons obturateurs	0.7	4.5	<b>JBEL2A4M06</b>

① Chapeau défonçable de l'entrée de câble utilisable comme bouchon.

Les références ombrées sont des produits de vente courante habituellement stockés. Pour les autres références, disponibilité à confirmer.

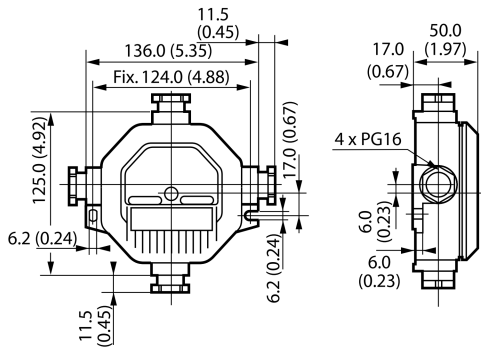
# Série JBEL : Boîtes de Jonction équipées en Polycarbonate

## Sécurité Augmentée

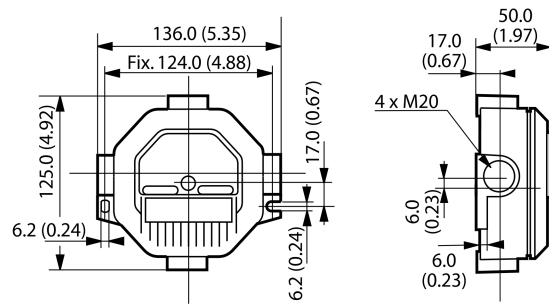
Equipées avec bornes

### Dimensions en Millimètres

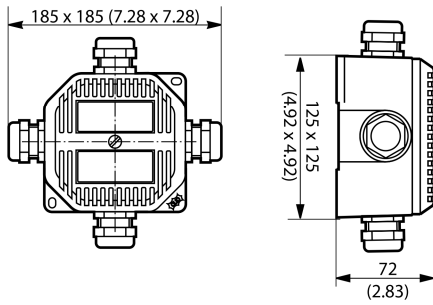
**BJe1 avec entrée de câble pour câbles non armés**



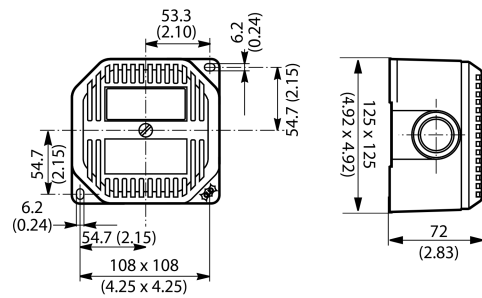
**BJe1 avec entrée de câble pour câbles armés**



**BJe2 avec entrée de câble pour câbles non armés**



**BJe2 avec entrée de câble pour câbles armés**



Boîtes de Jonction & coffrets

BOÎTES DE JONCTION & COFFRETS NON MÉTALLIQUES À SÉCURITÉ AUGMENTÉE