



LED ✓
400 W



LUXA 103-100 C DE WH

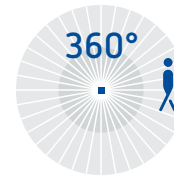


LUXA 103-101 C DE WH

- Détecteur de mouvement pour montage encastré au plafond, modèle compact
- Commande automatique de l'éclairage en fonction du mouvement et de la luminosité
- Détection de 360° jusque 8 m de diamètre, possibilité de limiter la zone de détection grâce au cache fourni
- Mise en service immédiate grâce aux paramètres d'usine
- Réglages directement sur l'appareil grâce aux potentiomètres :
LUXA 103-100 C DE WH : 2 potentiomètres pour la luminosité et la temporisation au déclenchement de l'éclairage
LUXA 103-101 C DE WH : 3 potentiomètres pour la luminosité ainsi que les temporisations au déclenchement de l'éclairage et HVAC
- Possibilité d'allumer / éteindre l'éclairage manuellement via un bouton-poussoir NO
- Commutation au passage par zéro de la tension
- Mesure de la lumière mixte, convient pour tout type d'éclairage
- Fonction de test pour contrôler la zone de détection
- Fonction impulsion
- Fonction d'apprentissage.

Caractéristiques techniques

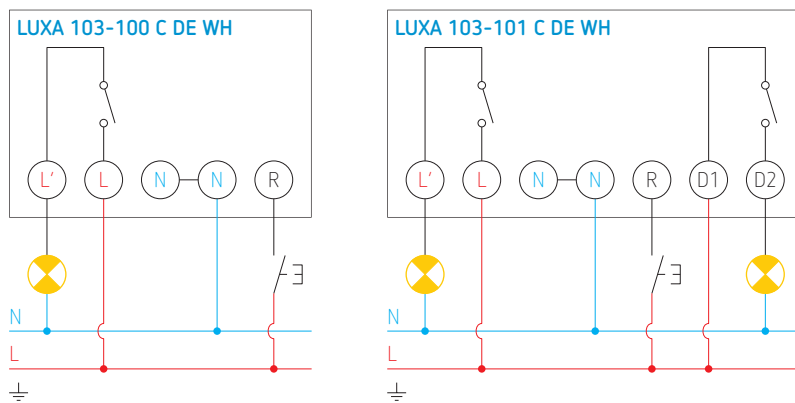
Alimentation	230 V AC $\pm 10\%$ 50 à 60 Hz
Consommation en veille	0,5 W
Détection	



4 m : déplacement frontal
8 m : déplacement transversal

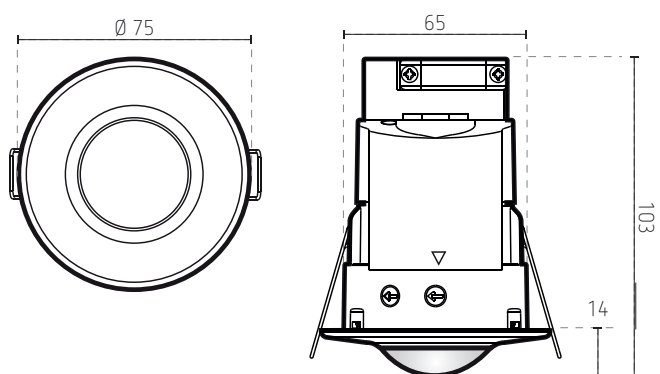
Hauteur de montage	2 à 3 m (recommandé à 2,50 m)
Réglage de la luminosité	10 à 2000 lx / ∞
Temporisation au déclenchement de l'éclairage	5 s à 30 min
Contact de commutation	10 A / 230 V AC $\cos \varphi = 1$
Courant commutable minimal	10 mA
Charge lampe à incandescence et halogène	2 000 W
lampe basse tension	1 000 VA
lampe fluorescente (ballast électronique)	600 W
TL compensé en parallèle	900 VA, 100 μ F
lampe fluorescente compacte	400 W
LED	LED < 2 W : 35 W, LED > 2 W : 400 W
Indice de protection	IP44 (EN 60 529)
Classe de protection	II
Température de service	0 à +45 °C
Raccordement	par bornes à vis
Couleur du boîtier	blanche
LUXA 103-101 C DE WH	
Temporisation au déclenchement HVAC	10 s à 60 min
Contact HVAC	5 A / 250 V AC $\cos \varphi = 1$

Schémas de raccordement



Possibilité d'allumer / éteindre l'éclairage manuellement via un bouton-poussoir NO

Plan d'encombrement



RÉFÉRENCES DE COMMANDE	CONTACT	RÉGLAGES
LUXA 103-100 C DE WH	1 contact éclairage	2 potentiomètres
LUXA 103-101 C DE WH	1 contact éclairage et 1 contact D1-D2 libre de potentiel	3 potentiomètres