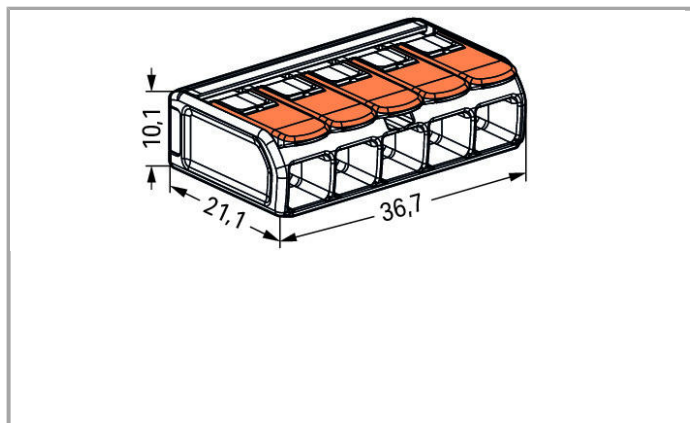
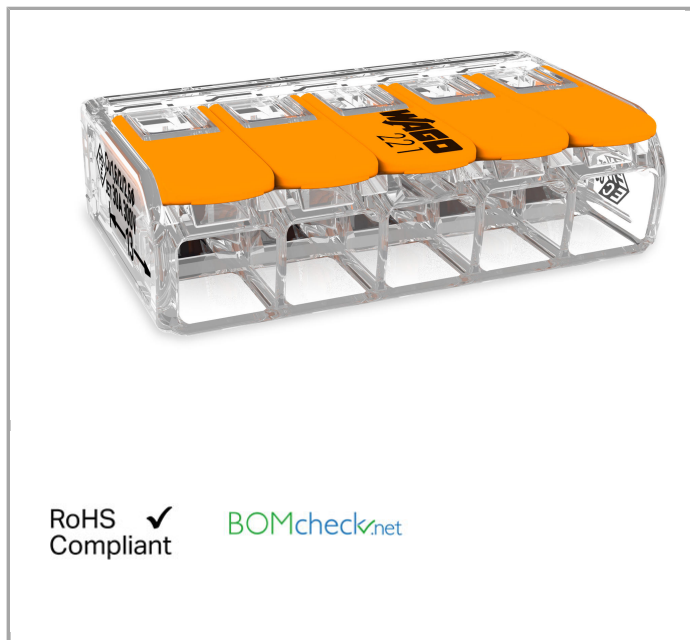


Fiche technique | Numéro d'article: 221-615

Bornes pour boîte de dérivation pour tous types de conducteurs COMPACT;
Borne pour 5 conducteurs; avec leviers de manipulation; Température
ambiante max. 85°C



www.wago.com/221-615



Données

Données électriques

Ratings per IEC/EN 60664-1

Tension de référence (II / 2)	450 V
Tension assignée de tenue aux chocs (II / 2)	4 kV
Courant	41 A
Légende Données de référence	(II / 2) ≙ Overvoltage category II / Pollution degree 2

Données de raccordement

Technique de connexion	CAGE CLAMP®
Type d'actionnement	Levier de manipulation
Matière plastique conducteur raccordable	Cuivre
Section nominale :	6 mm ²
Conducteur rigide	0,5 ... 6 mm ² / 20 ... 10 AWG
conducteurs semi-rigides	0,5 ... 6 mm ² / 20 ... 10 AWG
Conducteur souple	0,5 ... 6 mm ² / 20 ... 10 AWG
Longueur de dénudage	12 ... 14 mm / 0.47 ... 0.55 inch
Nombre total des points de serrage	5
Nombre total des potentiels	1
Type de câblage	Câblage latéral

Données géométriques

Largeur	36,7 mm / 1.445 inch
Hauteur	10,1 mm / 0.398 inch
Profondeur	21,1 mm / 0.831 inch

Données du matériau

Couleur	transparent
Classe d'inflammabilité selon UL94	V2
Poids	7.13 g

Conditions d'environnement

Température ambiante (fonctionnement)	85 °C
T-Marking per EN 60998	T85

Dates commerciales



Type d'emballage	BOX
Country of origin	DE
GTIN	4055143715478

Autorisations / certificats

Approbations spécifiques au pays

Logo	Approbation	Nom du certificat
	KEMA/KEUR DEKRA Certification B.V.	71-101850

Approbations de navire



Logo	Approbation	Nom du certificat
	DNV GL Det Norske Veritas, Germanischer Lloyd	TAE000015T
	LR Lloyds Register	04/20013 (E6)

Approbations UL

Logo	Approbation	Nom du certificat
	UL Underwriters Laboratories Inc.	E201573

Produits correspondants

Mounting adapter

	N° art.: 221-510 Adaptateur de fixation; Série 221 - 6 mm ²	www.wago.com/221-510
	N° art.: 222-505 Plaque de décharge de traction; pour adaptateur de fixation; Série 221 ou 222, encliquetable	www.wago.com/222-505

Téléchargements

smartDATA

CAD data

3D Download 221-615	URL	Téléchargement

Sous réserve de modifications.