

Luminaire extérieur LED à détection - Professional Line

# DL Vario Quattro PRO LED

bl. chaud argenté  
EAN 4007841 035433  
Réf. 035433



LED

30 years (Ø 4,5h / day)

3000 K

3000K warm-white



infrared sensor ideal 12 x 12 m



Scalable in every direction



IP54



2 - 1000 lux



5 sec - 30 min



soft light start



manual override 4h



networkable via cable

## Description du fonctionnement

Exactement où vous le souhaitez. Finis les déclenchements intempestifs gênants. Quatre détecteurs infrarouges de précision garantissent une détection complète de 360° et peuvent être réglés individuellement dans quatre directions. Il est ainsi possible de régler avec grande précision la zone de détection. Portée : 2 à 8 m. Design sobre sans éléments de détection gênants, les lentilles de détection étant intégrées de manière pratiquement invisible derrière le cache du luminaire - une nouveauté mondiale brevetée ! 1430 lm pour 14 W. Blanc neutre ou blanc chaud.

# DL Vario Quattro PRO LED

bl. chaud argenté  
 EAN 4007841 035433  
 Réf. 035433



## Caractéristiques techniques

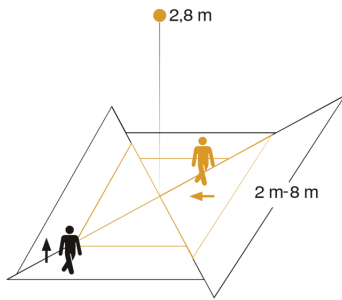
Dimensions (Ø x H)	310 x 69 mm	Possibilité de neutraliser la détection par segments	Non
Alimentation électrique	220 – 240 V / 50 – 60 Hz	Cadrage électronique	Non
Technologie de détection	infrarouge passif	Cadrage mécanique	Oui
Puissance	14 W	Portée radiale	6 x 6 m (36 m <sup>2</sup> )
Consommation propre	0,5 W	Portée tangentielle	16 x 16 m (256 m <sup>2</sup> )
Mise en réseau possible	Oui	Éclairage permanent	commutable, 4 h
Type de la mise en réseau	Maître/maître	Interrupteur crépusculaire	Oui
Mise en réseau, nombre	max. 10 luminaires	Réglage de la luminosité de déclenchement	2 – 1000 lx
Vernetzung via: Connect Bluetooth Mesh	Câble	Temporisation	5 s – 30 Min.
Mode esclave réglable	Non	Fonction balisage	Oui
Lichtstrom Gesamtprodukt	1430 lm	Fonction balisage temps	10/30 min, toute la nuit
Efficacité	102 lm/W	Allumage en douceur	Oui
Gesamtprodukt Effizienz	102 lm/W	Résistance aux chocs	IK07
Température de couleur	3000 K	Indice de protection	IP54
Écart de couleur LED	SDCM3	Classe	II
Indice de rendu des couleurs	80-89	Température ambiante	-20 – 35 °C
Avec source	Oui, système d'éclairage LED STEINEL	Matériau du boîtier	Matière plastique
Ampoule	LED non interchangeable	Matériau du cache	Matière plastique structurée
Durée de vie des LED (max. °C)	50000 h	Garantie du fabricant	5 ans
Durée de vie des LED (25 °C)	> 60000	Réglages via	Potentiomètres
Culot	sans	Avec télécommande	Non
Système de refroidissement des LED	Contrôle thermique passif	Lieu d'installation	plafond
Avec détecteur de mouvement	Oui	Variante	bl. chaud argenté
Angle de détection	360 °	UC1, Code EAN	4007841035433
Angle d'ouverture	180 °		

# DL Vario Quattro PRO LED

bl. chaud argenté  
 EAN 4007841 035433  
 Réf. 035433

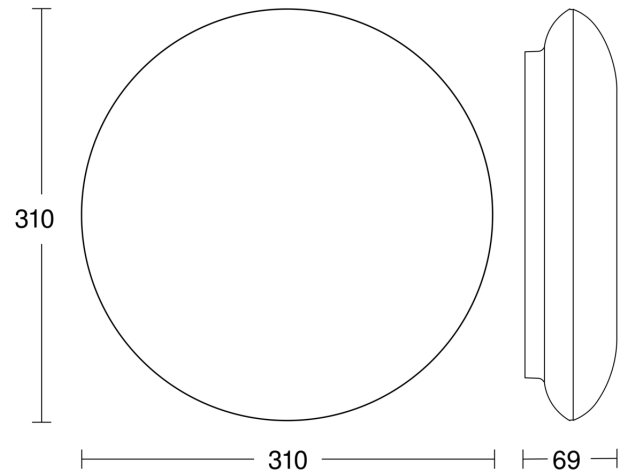


## Zone de détection

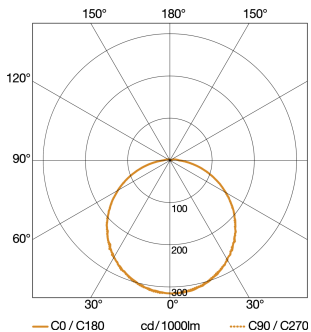


Mögliche Montagehöhe: 2,00 m – 6,00 m  
 Orange: radial  
 Schwarz: tangential  
 4 skallerbare Zonen

## Dessin dimensionnel

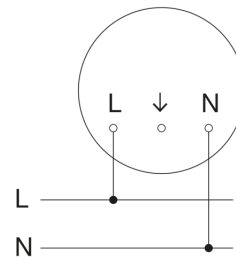


## Courbe de distribution lumineuse



<b>Puissance</b>	14 W
<b>Avec source</b>	Oui, système d'éclairage LED STEINEL
<b>Ampoule</b>	LED non interchangeable
<b>Flux lumineux</b>	1430 lm
<b>Température de couleur</b>	3000 K
<b>Indice de rendu des couleurs</b>	80-89
<b>Durée de vie des LED (max. °C)</b>	50000 h
<b>Système de refroidissement des LED</b>	Contrôle thermique passif

## Schéma du circuit principal



Luminaire extérieur LED à détection - Professional Line

# DL Vario Quattro PRO LED

bl. chaud argenté

EAN 4007841 035433

Réf. 035433



## Schéma du circuit d'interconnexion maître/maître

