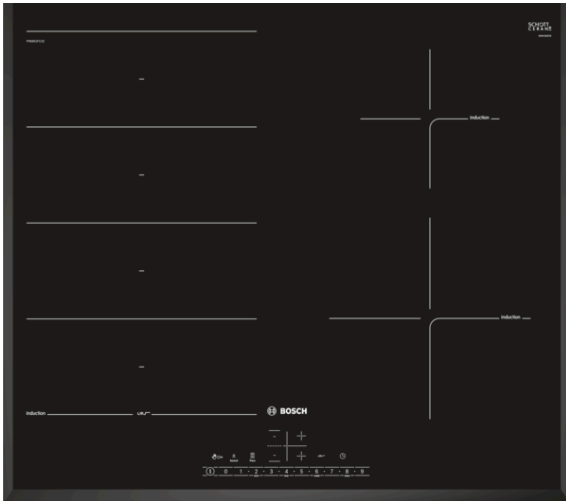


**Serie | 6, Table de cuisson à induction,
60 cm, Noir
PXE651FC1E**



Accessoires en option

HEZ390011 : BRAISIERE EN INOX
 HEZ390012 : Bräter aus Edelstahl für Induktion
 HEZ390090 : WOK
 HEZ390210 : POELE 14,5 CM
 HEZ390220 : POELE 19 CM
 HEZ390230 : POELE 22 CM
 HEZ390512 : PLAT TEPPAN YAKI
 HEZ390522 : GRIL FONTE 40X20 CM
 HEZ9SE030 : Set de 2 casseroles et 1 poêle à frire

**La table de cuisson à induction avec
PerfectFry: des résultats parfaits grâce à la
régulation automatique et constante de la
température.**

- **DirectSelect** : accès direct à la zone de cuisson désirée, aux puissances et autres fonctions additionnelles.
- **Zone FlexInduction**: gagnez en flexibilité en combinant 2 zones de cuisson en un grand espace de cuisson pour petits et grands ustensiles.
- **PowerBoost**: cuisson jusqu'à 50% plus rapide.

Données techniques

Nom commercial de la Gamme :	Foyer en vitrocéramique
Type de construction :	Encastrable
Type d'énergie :	Électricité
Combien de foyers peuvent-ils être utilisés simultanément ? :	4
Taille de la niche d'encastrement (mm) :	51 x 560-560 x 490-500
Largeur (mm) :	592
Dimensions du produit (mm) :	51 x 592 x 522
Dimensions du produit emballé (mm) :	126 x 753 x 603
Poids net (kg) :	14,091
Poids brut (kg) :	15,3
Témoin de chaleur résiduelle :	Indépendant
Emplacement du bandeau de commande :	Devant de la table
Matériau de base de la surface :	Vitrocéramique
Couleur de la surface :	Noir
Certificats de conformité :	AENOR, CE
Longueur du cordon électrique (cm) :	110
Code EAN :	4242002848822
Puissance maximum de raccordement électrique (W) :	7400
Tension (V) :	220-240
Fréquence (Hz) :	60; 50



4 242002 848822

Serie | 6, Table de cuisson à induction, 60 cm, Noir PXE651FC1E

La table de cuisson à induction avec PerfectFry: des résultats parfaits grâce à la régulation automatique et constante de la température.

Design:

- U-Facette Design

Confort:

- 4 zones à induction avec détection de casserole
- 1 zone de cuisson flexInduction
- Commande par capteurs "DirectSelect"
- Display digital
- Minuterie avec coupure automatique pour chaque zone de cuisson Minuterie
- Fonction QuickStart
- Fonction ReStart
- Affichage de la consommation énergétique

Table de cuisson / Puissance:

- Zones de cuisson : 1 x Ø 400 mm x 240 mm, 3.3 kW (powerBoost 3.7 kW) ou 2 x Ø 190 mm, 2.2 kW (powerBoost 3.7 kW); 1 x Ø 145 mm, 1.4 kW (powerBoost 2.2 kW); 1 x Ø 210 mm, 2.2 kW (powerBoost 3.7 kW)
- Commande entièrement électronique à 17 niveaux

Environnement / Sécurité:

- Détection de casserole Fonction de gestion d'énergie Coupure de sécurité Sécurité enfants WipeGuard: verrouillage des commandes durant 30 secondes
- Témoins de chaleur résiduelle à 2 niveaux
- Touche sensitive On/Off

Equipement professionnel

- PerfectFry Sensor réglable sur 4 niveaux de température

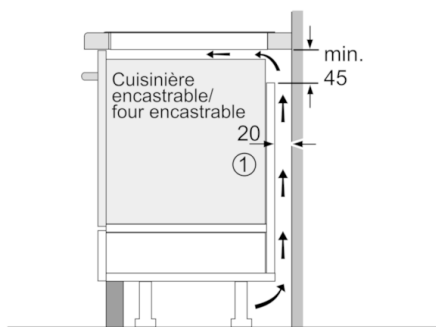
Vitesse:

- Fonction Boost pour toutes les zones à induction

Dimensions:

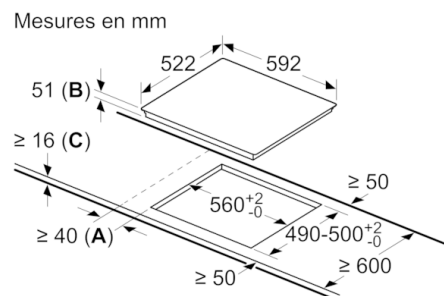
- Dimensions de l'appareil (LxP): 592 x 522 mm
- Dimensions d'encastrement (HxLxP): 51 x 560 x 490 mm
- Puissance de raccordement: 7.4 kW
- Epaisseur minimale du plan de travail: 1.6 cm
- Cable de raccordement inclus

Serie | 6, Table de cuisson à induction, 60 cm, Noir PXE651FC1E

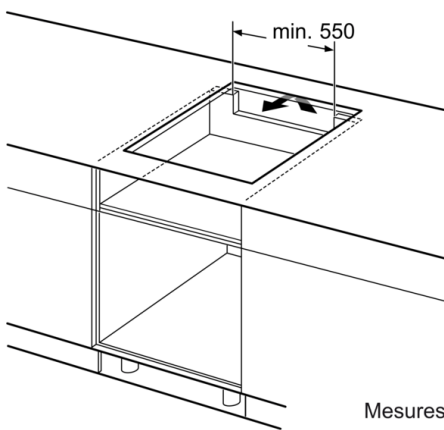


① Prévoir une fente d'aération

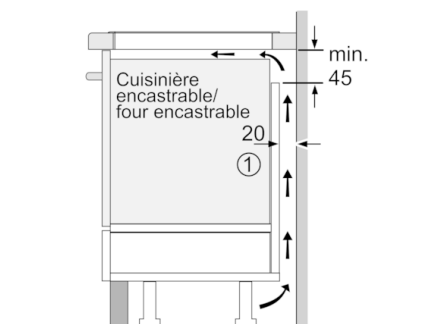
Mesures en mm



A : distance minimale entre la découpe de plaque et le mur
B : profondeur d'encastrement
C : min. 30, éventuellement plus avec un four encastré dessous ; voir l'espace requis pour le four.

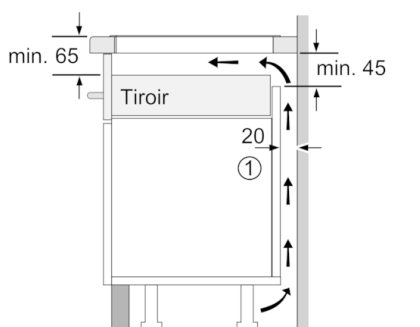


Mesures en mm



① Prévoir une fente d'aération

Mesures en mm



① Prévoir une fente d'aération.

Mesures en mm