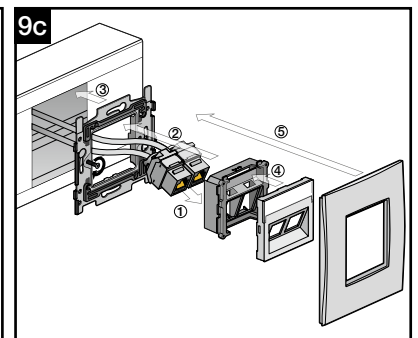
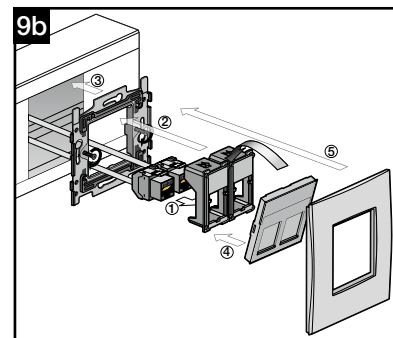
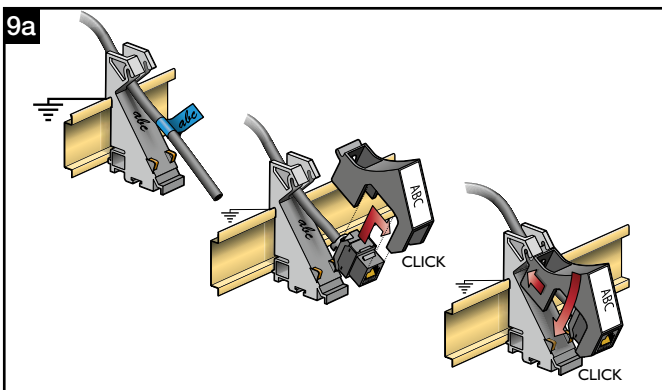
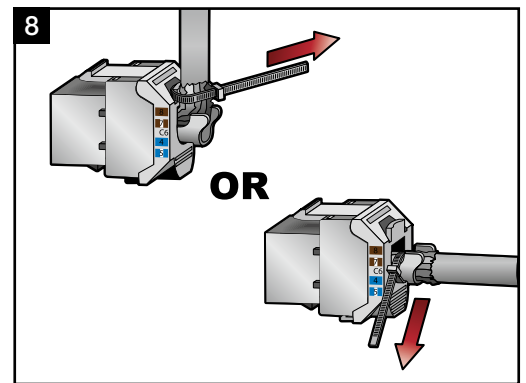
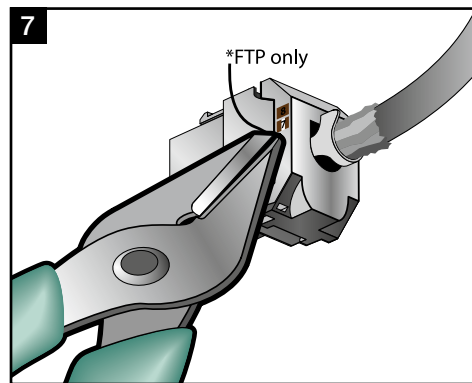
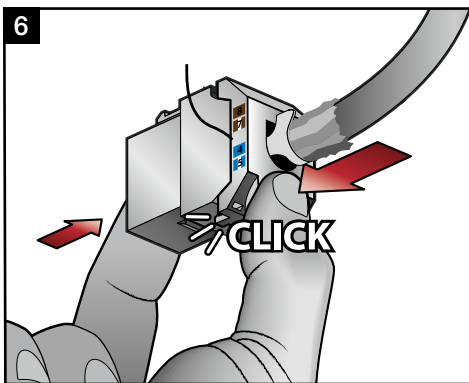
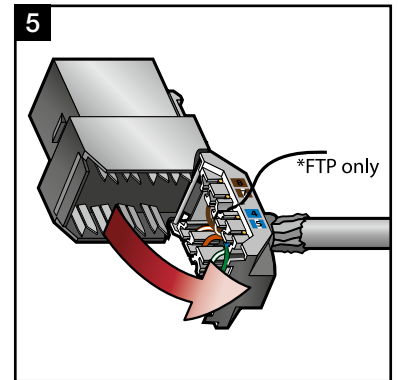
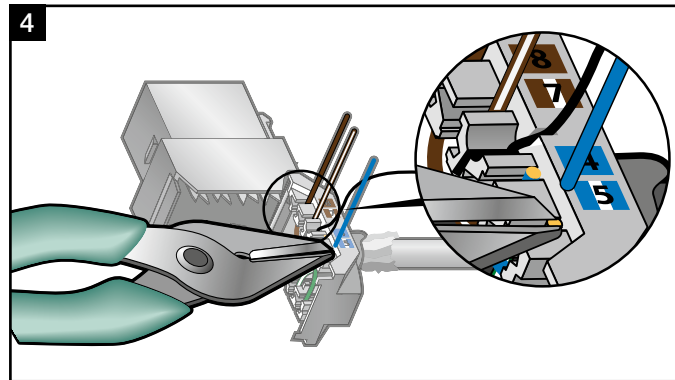
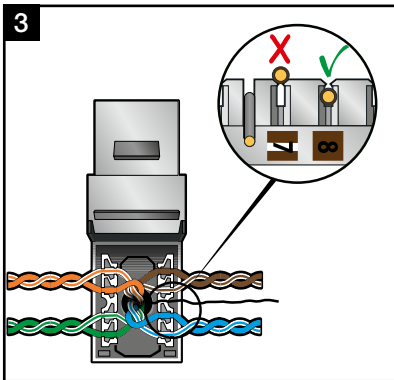
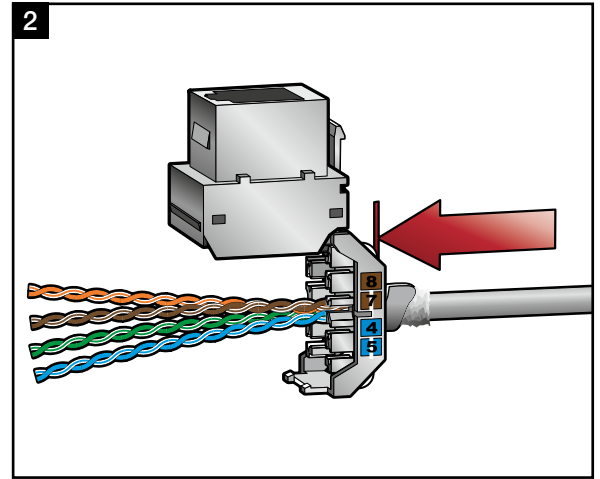
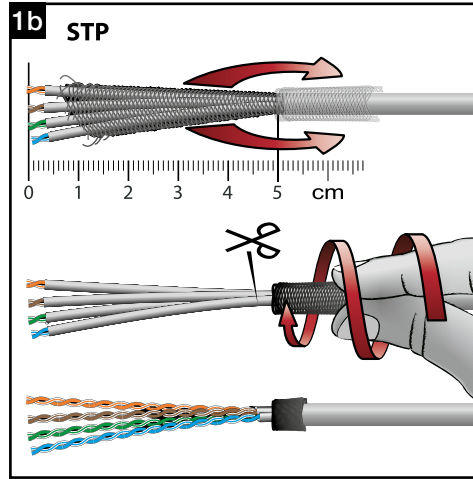
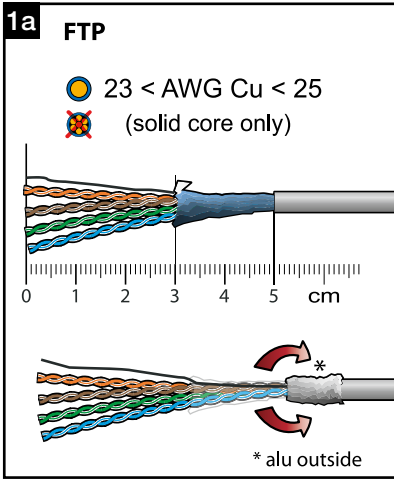


MONTAGE • MONTAGE • MONTAGE • MOUNTING • MONTÁŽ



DEMONTAGE • DEMONTAGE • DEMONTAGE • DISMANTLING • DEMONTÁŽ

**niko**

5 4 13736 362161

1 x 650-45077

RJ11  
 RJ12  
 RJ14

RJ45 ✓

CLICK

170-65X02 / 170-65X04

170-65X01

NL

## 1. CE-MARKERING

 Dit product voldoet aan alle toepasselijke Europese richtlijnen en verordeningen. Voor radioapparatuur verklaart Niko nv dat de radioapparatuur uit deze handleiding conform is met Richtlijn 2014/53/EU. Indien van toepassing, kan de volledige tekst van de EU-conformiteitsverklaring geraadpleegd worden op [www.niko.eu](http://www.niko.eu).

## 2. WAARSCHUWINGEN VOOR INSTALLATIE

De installatie van producten die permanent onderdeel zullen uitmaken van de elektrische installatie en die gevaarlijke spanningen bevatten, moet worden uitgevoerd door een erkend installateur en volgens de geldende voorschriften. Deze handleiding moet aan de gebruiker worden overhandigd. Het moet bij het dossier van de elektrische installatie worden gevoegd en worden overgedragen aan eventuele nieuwe eigenaars. Bijkomende exemplaren zijn verkrijgbaar via de website of Niko customer services.

## 3. MILIEU

 Dit product voldoet aan alle toepasselijke Europese richtlijnen en verordeningen. Voor radioapparatuur verklaart Niko nv dat de radioapparatuur uit deze handleiding conform is met Richtlijn 2014/53/EU. Indien van toepassing, kan de volledige tekst van de EU-conformiteitsverklaring geraadpleegd worden op [www.niko.eu](http://www.niko.eu).

## 4. NIKO CUSTOMER SERVICES


Heb je een vraag of is het product defect? Neem contact op met je groothandel of met Niko customer services (België: +32 3 778 90 80 of Nederland: +31 880 15 96 10) of raadpleeg de rubriek 'Hulp en advies' op [www.niko.eu](http://www.niko.eu).

## 5. DISCLAIMER

Niko stelt zijn handleidingen met de grootste zorg samen en streeft ernaar om ze zo volledig, correct en up-to-date mogelijk te maken. Onvolkomenheden blijven niettemin mogelijk. Niko kan hiervoor echter, binnen de wettelijke limieten, niet verantwoordelijk gehouden worden. Onvolkomenheden in handleidingen kan je aan Niko customer services doorgeven via [support@niko.eu](mailto:support@niko.eu).

FR


## 1. MARQUAGE CE

 Ce produit est conforme à l'ensemble des directives et règlements européens applicables. Pour l'appareillage radio, Niko SA déclare que l'appareillage radio de ce mode d'emploi est conforme à la Directive 2014/53/EU. Si d'application, le texte complet de la déclaration de conformité UE peut être consulté sur [www.niko.eu](http://www.niko.eu).

## 2. MISES EN GARDE RELATIVES À L'INSTALLATION

L'installation de produits qui feront, de manière permanente, partie de l'installation électrique et qui comportent des tensions dangereuses, doit être effectuée par un installateur agréé et conformément aux prescriptions en vigueur. Ce mode d'emploi doit être remis à l'utilisateur. Il doit être joint au dossier de l'installation électrique et être remis aux nouveaux propriétaires éventuels. Des exemplaires supplémentaires peuvent être obtenus sur le site internet ou auprès de Niko customer services.

## 3. ENVIRONNEMENT

 Vous ne pouvez pas mettre ce produit ou les batteries fournies au rebut en tant que déchet non trié. Déposez votre produit usagé à un point de collecte agréé. Tout comme les fabricants et importateurs, vous jouez un rôle important dans la promotion du tri, du recyclage et de la réutilisation d'appareils électriques et électroniques mis au rebut. Pour financer la collecte et le traitement, les pouvoirs publics ont prévu, dans certains cas, une cotisation de recyclage (comprise dans le prix d'achat de ce produit).



## 4. NIKO CUSTOMER SERVICES

Vous avez une question ou le produit est défectueux ? Contactez, dans ce cas, votre grossiste ou Niko customer services (Belgique : +32 3 778 90 80 ou France : +33 820 20 66 25) ou consultez la rubrique 'Aide et conseils' sur [www.niko.eu](http://www.niko.eu).

## 5. CLAUSE DE NON-RESPONSABILITÉ


Niko rédige ses modes d'emploi avec le plus grand soin et tend à les rendre les plus complets, les plus exacts et les plus à jour possible. Des imperfections restent néanmoins possibles. Niko ne peut toutefois, dans les limites légales, pas en être tenue pour responsable. Vous pouvez signaler des imperfections dans les modes d'emploi à Niko customer services, via [support@niko.eu](mailto:support@niko.eu).

DE

## 1. CE-KENNZEICHNUNG

 Dieses Produkt erfüllt alle anwendbaren europäischen Richtlinien und Verordnungen. Für Funkgeräte erklärt Niko nv, dass die Funkgeräte aus dieser Anleitung der Richtlinie 2014/53/EU entsprechen. Falls zutreffend, kann der vollständige Text der EU-Konformitätserklärung auf [www.niko.eu](http://www.niko.eu) eingesehen werden.

## 2. VOR INSTALLATION ZU BEACHTENDE WARNHINWEISE

 Die Installation von Produkten, die dauerhaft zur elektrischen Anlage gehören werden und gefährliche Spannungen enthalten, muss gemäß den geltenden Vorschriften von einem anerkannten Installateur vorgenommen werden. Diese Gebrauchsanleitung muss dem Benutzer ausgehändigt werden. Die Gebrauchsanleitung ist den Unterlagen der elektrischen Anlage beizufügen und muss auch eventuellen neuen Besitzern ausgehändigt werden. Zusätzliche Exemplare erhalten Sie über die Website oder den Kundendienst von Niko.

## 3. UMWELT

Sie dürfen dieses Produkt oder die mitgelieferten Batterien nicht über den normalen Hausmüll entsorgen. Bringen Sie Ihr ausgedientes Produkt zu einer anerkannten Sammelstelle. Genau wie Hersteller und Importeure spielen auch Sie eine wichtige Rolle bei Sortierung, Recycling und Wiederverwendung von ausgedienten elektrischen und elektronischen Geräten. Um die Abholung und Verarbeitung wiederverwertbarer Abfälle finanzieren zu können, ist im Verkaufspreis oftmals bereits eine obligatorische Recyclingabgabe enthalten.

## 4. NIKO KUNDENDIENST


Haben Sie eine Frage oder ist das Produkt defekt? Nehmen Sie Kontakt mit Ihrem Großhandel oder dem Kundendienst von Niko auf (Belgien: +32 3 778 90 80) oder lesen Sie die Rubrik „Hilfe und Beratung“ auf [www.niko.eu](http://www.niko.eu).

## 5. RECHTLICHE HINWEISE

Niko stellt seine Anleitungen mit größter Sorgfalt zusammen und bemüht sich, diese so vollständig, korrekt und aktuell wie möglich zu erstellen. Dennoch sind etwaige Unvollkommenheiten nicht ausgeschlossen. Niko kann diesbezüglich jedoch, im Rahmen der gesetzlichen Grenzen, nicht haftbar gemacht werden. Unvollkommenheiten in Anleitungen können dem Kundendienst von Niko stets unter [support@niko.eu](mailto:support@niko.eu) gemeldet werden.

EN


## 1. EC MARKING

 This product complies with all of the relevant European guidelines and regulations. For radio equipment Niko nv declares that the radio equipment in this manual conforms with the 2014/53/EU directive. If applicable, the full text of the EU Declaration of Conformity can be found on [www.niko.eu](http://www.niko.eu).

## 2. WARNINGS REGARDING INSTALLATION

The installation of products that will permanently be part of the electrical installation and which include dangerous voltages, should be carried out by a qualified installer and in accordance with the applicable regulations. This user manual must be presented to the user. It should be included in the electrical installation file and it should be passed on to any new owners. Additional copies are available on the Niko website or via Niko customer services.

## 3. ENVIRONMENT

 This product and/or the batteries provided cannot be deposited in non-recyclable waste. Take your discarded product to a recognised collection point. Just like producers and importers, you too play an important role in the promotion of sorting, recycling and reuse of discarded electrical and electronic equipment. To finance the rubbish collection and waste treatment, the government levies recycling charges in certain cases (included in the price of this product).

## 4. NIKO CUSTOMER SERVICES


Do you have a question or is the product faulty? Contact your wholesaler or Niko customer services (Belgium: +32 3 778 90 80) or consult the 'Help and Advice' section on [www.niko.eu](http://www.niko.eu).

## 5. DISCLAIMER

Niko prepares its manuals with the greatest care and strives to make them as complete, correct and up-to-date as possible. Nevertheless, some deficiencies may subsist. Niko cannot be held responsible for this, other than within the legal limits. Please inform us of any deficiencies in the manuals by contacting Niko customer services at [support@niko.eu](mailto:support@niko.eu).

SK


## 1. OZNAČENIE ES

 Tento výrobok spĺňa všetky relevantné Európske predpisy a nariadenia. Čo sa rádiových zariadení týka, spoločnosť Niko nv vyhlasuje, že rádiové zariadenia v tomto návode sú v súlade so smernicou 2014/53/EÚ. V prípade potreby môžete plné znenie Európskeho vyhlásenia o zhode nájsť na stránke [www.niko.eu](http://www.niko.eu).

## 2. UPOZORNENIA TÝKAJÚCE SA INŠTALÁCIE

Výrobky, ktoré sa natrvalo stanú súčasťou elektroinštalácie, a ktoré obsahujú nebezpečné napätia, musia byť inštalované kvalifikovaným elektroinštalátorom a v súlade s platnými smernicami a nariadeniami. Tento návod na použitie musí byť odovzdaný používateľovi. Mal by byť súčasťou dokumentácie o elektroinštalácii a mal by byť odovzdaný každému novému používateľovi. Ďalšie kópie sú k dispozícii na internetových stránkach spoločnosti Niko alebo prostredníctvom služby zákazníkom poskytovanej spoločnosťou Niko.

## 3. PROSTREDIE

 Tento výrobok a/alebo k nemu pribalené batérie sa nesmú likvidovať spolu s nerecyklovateľným odpadom. Svoj znehodnotený výrobok odneste na určené zberné miesto odpadu alebo do recyklačného strediska. Nielen výrobcovia a dovozcovia, ale aj vy zohrávate veľmi dôležitú úlohu v rámci podpory triedenia, recyklovania a opätovného použitia odpadu vzniknutého z elektrických a elektronických zariadení. Aby bolo možné financovať zber, triedenie a spracovanie odpadu, vláda v určitých prípadoch odvádza poplatky za recykliáciu (tie sú zahrnuté v cene tohto výrobku).

## 4. SLUŽBA ZÁKAZNÍKOM POSKYTOVANÁ SPOLOČNOSŤOU NIKO

Máte otázku alebo problém s výrobkom? Obráťte sa na svojho veľkoobchodníka alebo zákaznícke služby poskytované spoločnosťou Niko (Slovenská republika: +421 2 63 825 155) alebo si na stránke [www.niko.eu](http://www.niko.eu) pozrite časť „Pomoc a podpora“.

## 5. VYHLÁSENIE

Spoločnosť Niko vyhotovuje svoje návody s čo najväčšou možnou starostlivosťou a snaží sa urobiť ich čo možno najkompletnejšie, najsprávnejšie a najaktuálnejšie. I tak sa môžu vyskytnúť nejaké nedostatky. Spoločnosť Niko za toto nemôže nieť zodpovednosť viac, ako jej to vymeďujú zákonné ustanovenia. Prosím, informujte nás o všetkých nedostatkoch, ktoré nájdete v našich návodoch. Použite na to služby zákazníkom poskytované spoločnosťou Niko – cez e-mail: [support@niko.eu](mailto:support@niko.eu).