

Fiche technique

Douille terminale de tube, divisible, métrique, gris clair

N° de réf. 2047839



Douille terminale divisible à emboîter sur les tubes d'installation électrique métriques. La douille terminale de tube divisible peut être utilisée pour les installations réglementaires officielles et ultérieures. Étant donné qu'un débranchement des câbles n'est plus nécessaire, la durée du montage est réduite.



PE Polyéthylène

Données sources

N° de réf.	2047839
Type	129 TB M25
Dimension	M25
Coloris	gris clair
Numéro RAL	7035
Matériau	Polyéthylène
Matériau abréviation	PE
Unité de vente minimale	50,00 Pièces
Poids	0,50 kg/100 pc

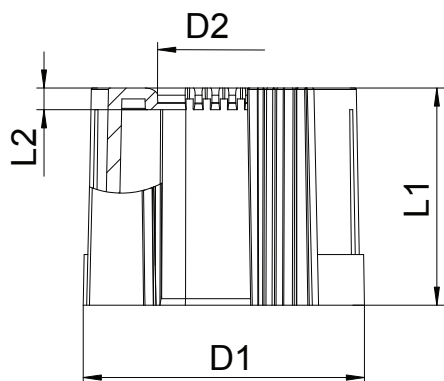
Fiche technique

Douille terminale de tube, divisible, métrique, gris clair

N° de réf. 2047839



Caractéristiques techniques



Dimension D1	30,00 mm
Dimension D2	18,40 mm
Dimension L1	30,00 mm
Dimension L2	3,00 mm
Exécution	Enfichable
pour diamètre de tube	25,00 mm
Taille	M25
Sans halogène	<input checked="" type="checkbox"/>
Surface brossée	<input type="checkbox"/>
Surface polie	<input type="checkbox"/>