

## iQ700 Four compact CB635GBS3 - Inox



### Accessoires intégrés

- 1 x grille
- 1 x lèchefrite pour pyrolyse

### Accessoires en option

HZ6BCA0 : LIVRE DE CUISINE , HZ66X600 : BANDEAU DE FINITION , HZ638108 : RAIL TELESCOPIQUE 1NIVEAU SORTIE TOTALE , HZ636000 : LECHEFRITE EN VERRE , HZ634000 : , HZ632070 : Lèchefrite , HZ632010 : Lèchefrite , HZ631070 : , HZ631010 : , HZ625071 : Tôle à griller , HZ617000 : PLAT A PIZZA , HZ327000 : PIERRE A PAIN

Le four compact de 45 cm offre un confort de cuisson moderne.

- ✓ coolStart: cuisson des aliments surgelés sans préchauffage.
- ✓ Display TFT: bonne lisibilité sous tous les angles.
- ✓ ecoClean Plus: nettoyage sans effort grâce au revêtement spécial.
- ✓ Classe d'efficacité énergétique A+: meilleurs résultats de cuisson.
- ✓ cookControl Plus: succès garanti de nombreux plats.

### Équipement

#### Données techniques

Couleur/matériau de la face avant : Inox  
 Type de construction : Encastrable  
 Système de nettoyage intégré : Non  
 Taille de la niche d'encastrement (mm) : 450-455 x 560-568 x 550  
 Dimensions du produit (mm) : 455 x 594 x 548  
 Dimensions du produit emballé (mm) : 520 x 710 x 650  
 Matériau du bandeau : Acier inox  
 Matériau de la porte : Verre  
 Poids net (kg) : 29,656  
 Volume utile du four : 47  
 Mode de cuisson : , 4D hot air, Chaleur de sole, Convection naturelle, Deep-frozen food special, Gril air pulsé, Gril grande surface, Gril petite surface, Hot Air-Eco, low temperature cooking, maintenir au chaud, Pizza setting, préchauffer  
 Matériau de la cavité : Émaillé  
 Contrôle de température : Electronique  
 Nombre de lampe(s) : 1  
 Certificats de conformité : CE, VDE  
 Longueur du cordon électrique (cm) : 150  
 Code EAN : 4242003836477  
 Nombre de cavités - (2010/30/CE) : 1  
 Classe énergétique (2010/30/CE) : A+  
 Energy consumption per cycle conventional (2010/30/EC) : 0,73  
 Energy consumption per cycle forced air convection (2010/30/EC) : 0,61  
 Indice de classe énergétique - NOUVEAU (2010/30/CE) : 81,3  
 Puissance maximum de raccordement électrique (W) : 2990  
 Intensité (A) : 13  
 Tension (V) : 220-240  
 Fréquence (Hz) : 50; 60  
 Type de prise : Fiche cont.terre/Gard.fil ter.



## iQ700

### Four compact

### CB635GBS3 - Inox

#### Équipement

**Type de four / Modes de cuisson:**

- Four compact avec 13 modes de cuisson: Air pulsé 4D, Air pulsé ECO, Chaleur voûte/sole, Chaleur voûte/sole ECO, Gril & air pulsé, Gril grande surface, Gril petite surface, Fonction "Pizza", Fonction "produits surgelés" (coolStart), Chaleur sole, Cuisson à basse température, Préchauffage, Garder au chaud
- Réglage de température: 30 °C - 300 °C
- Préchauffage rapide
- Volume intérieur: 47 l

**Nettoyage:**

- Revêtement ecoClean: paroi arrière
- Porte en verre plein

**Confort / Sécurité:**

- Horloge électronique
- cookControl: système d'assistance pour des résultats de cuisson parfaits
- 10 programmes automatiques
- Façade froide Confort: 40°C (four à 180°C)
- Eclairage halogène, Eclairage du four déconnectable
- Proposition de température
- Indication de la température actuelle
- Indication du préchauffage
- cookControl
- Fonction Sabbath
- Ventilateur de refroidissement
- Sécurité enfants
- Coupure de sécurité
- Indication de la chaleur résiduelle
- Bouton Start/Stop
- Interrupteur au contact de la porte

**Supports d'enfournement / Système d'extraction:**

- Cavité avec supports d'enfournement (rails télescopiques En option - en option)

**Design:**

- 2,8" - Display TFT couleur avec texte clair et touches touchControl
- Bouton de commande rotatif
- Cavité en Cavité intérieure en émail anthracite

**Accessoires:**

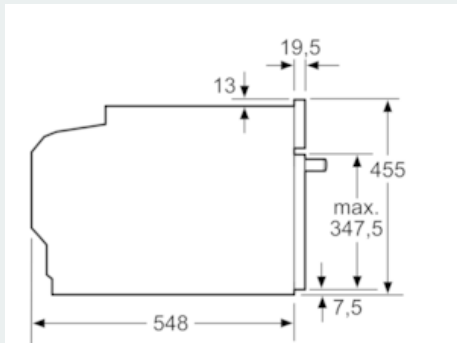
- 1 x grille, 1 x lèche-frite pour pyrolyse

**Informations techniques:**

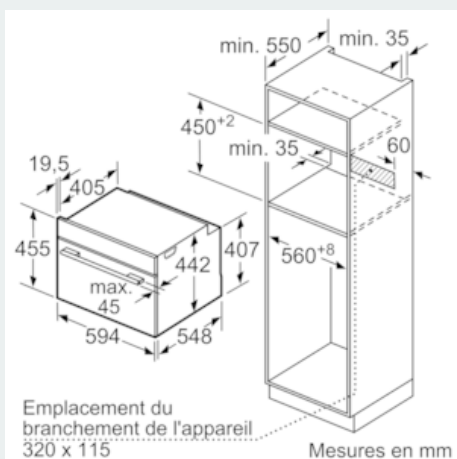
- Longueur du cordon d'alimentation: 150 cm
- Puissance totale de raccordement: 2.99 kW
- Dimensions appareil (HxLxP): 455 x 594 x 548 mm
- Dimensions d'encastrement (HxLxP): 450-455 x 560-568 x 550 mm

**iQ700**  
**Four compact**  
**CB635GBS3 - Inox**

Dessins sur mesure



Mesures en mm



Mesures en mm