



## Floodlight EcoMax G2 Medium Power

- Corps de luminaire fin avec refroidisseur thermique
- Glace de protection sans clips
- Robuste et étanche à l'eau et à la poussière
- Haute économie d'énergie comparé à des lampes halogènes et haute pression sodium
- Supports compatibles, piquets de terre et autres accessoires d'installation disponibles
- Accessoire: Détecteur de Lumière et de mouvement IP65



## Caractéristiques

Code d'article	Désignation d'article	Equivalent (W)	Puissance (W)	Lumens	Rendement (lm/W)	CCT (K)	Angle de faisceau	Poids brut (kg/pc)
<b>Marche-Arrêt</b>								
543017011700	LEDflood-E2 Re253-50W-4000-BL	HID 70W	50	6000	120	4000	110°	1,40

Pour plus d'informations techniques, veuillez consulter l'annexe.

## Accessoires



543098021900  
LEDFixture-IP68-Connector-Kit-3



140065060  
LEDflood-E-Motion-Daylight-Sensor



140060793  
LEDflood-E-Re250-280-Bracket-BL



140060792  
LEDflood-E-Re250-280-Spike-BL



599000004600  
LEDStreet-SE-ExtensionCable-6m

## Info d'article et emballage

Article		Emballage				
Code d'article	Désignation d'article	Commodity Code	Dimensions (mm) (HxLxL)	Poids brut (kg)	EAN	pc par boîte
543017011700	LEDflood-E2 Re253-50W-4000-BL	94054239	228x87x286	1,50	6945730482488	1
140060792	LEDflood-E-Re250-280-Spike-BL	94059900	115x115x269	0,72	6956321895198	1
140060793	LEDflood-E-Re250-280-Bracket-BL	94059900	360x150x109	1,50	6956321895204	1
140065060	LEDflood-E-Motion-Daylight-Sensor	85365005	126x95x127	0,19	6956321801502	1
543098021900	LEDFixture-IP68-Connector-Kit-3	73121049	265x245x205	3,00	6941497708991	1
599000004600	LEDStreet-SE-ExtensionCable-6m	85444290	100x60x350	0,68	6956321815370	1

Caractéristiques	
Durée de vie (L70)	50.000 h
Durée de vie (L80)	30.000 h
Cycles marche/arrêt	100.000
Cohérence de couleur (SDCM)	4
Gradabilité	On-Off
Couleur de finition	Noir
IRC	≥ 80
IP	IP65
IK	IK07
Classe de protection	I
Groupe de risque (EN 62471)	RG1
Pilote inclus (Oui/Non)	Oui
Essai au fil incandescent	650°C
Taux de défaillance du pilote (les 5.000 hrs)	0.5 %
Facteur de puissance	≥ 0,9
Surtension	2 kV

Alimentation électrique	
Fréquence	50/60 Hz
Tension	220-240 V AC
DC input voltage	Voir annexe du catalogue Connection Caractéristiques
Longueur de câble 230V	1 m

Propriétés mécaniques	
Structure	Aluminium
Matériau optique	Polycarbonate
Matériau cover	Verre trempé

Conditions d'application	
Température de fonctionnement	-30-+50°C
Température d'application	+25°C
Environnement de stockage	-30-+60°C

**5 ANS DE GARANTIE**



**ENERGY**

OPPLE Lighting  
543017011700

A  
B  
C  
D  
E  
F  
G

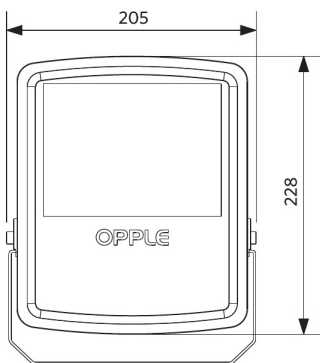
**E**

**50**  
kWh/1000h

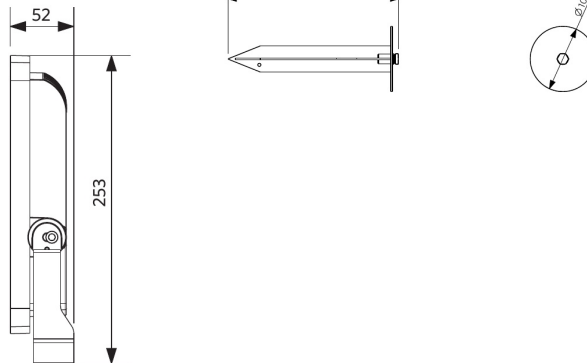
2019/2015

## Schéma de dimensions (mm)

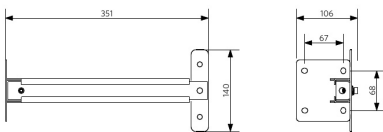
LEDflood-E2 Re253



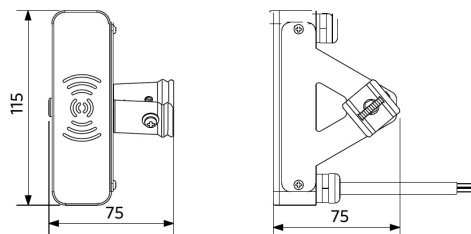
LEDflood-E-Re250-280-Spike



LEDflood-E-Re250-280-Bracket



LEDflood-E Sensor



## Données photométriques

