

NUOS PRIMO HC NEW

CLASSE ÉNERGÉTIQUE



ÉCONOMIES ET PERFORMANCES À PORTÉE DE TOUS

- / Rapport qualité/prix imbattable : solution recommandée pour les familles qui recherchent une solution écologique performante qui respecte leur budget
- / 70 % d'économie d'énergie par rapport à la consommation d'un chauffe-eau électrique classique
- / Plage de fonctionnement de la PAC jusqu'à -5°C

CONFORT ET DISPONIBILITÉ EN EAU CHAUDE SANITAIRE

- / Jusqu'à 323 litres d'eau chaude sanitaire disponibles à 40°C
- / Facilité d'utilisation grâce à son panneau de commande intuitif
- / 4 modes d'utilisation pré-programmés : Auto, Green, Boost, Voyage

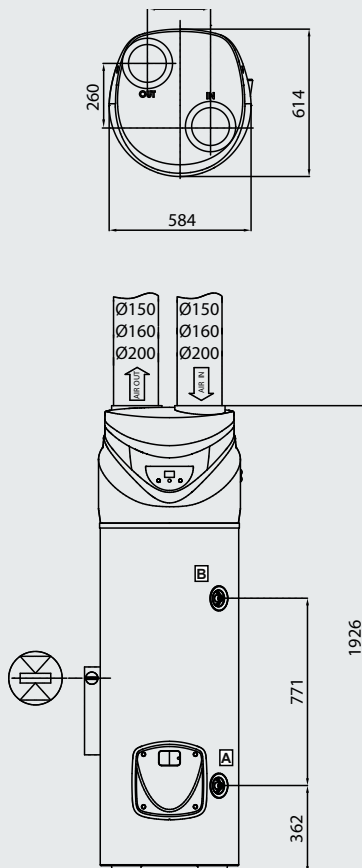
FIABILITÉ ET DURABILITÉ

- / Cuve en acier émaillé
- / Double protection contre la corrosion : une anode active à courant imposé et une anode magnésium
- / Résistance blindée

INSTALLATION FACILE

- / Dimensions compactes
- / Raccordement aéraulique vers le haut
- / Compatible avec contacteur jour/nuit : idéal en rénovation d'un chauffe-eau électrique, pas de modification du tableau électrique
- / Possibilité de raccordement sur air ambiant ou sur air extérieur

COTES D'ENCOMBREMENT



DONNÉES TECHNIQUES

		200	240
Capacité	L	200	240
Installation		Stable	
Protection anti-corrosion		Anode Pro-Tech + anode magnésium®	
Raccordement eau		3/4" M	
Pertes statiques à 55°C	Pes**	28	34
Temps de chauffe**	h:min	06:19	07:59
V40 (stock à 55°C)	L	247	323
Poids net	Kg	87	92
Température maxi de l'eau avec résistance	°C	75 (65 d'usine)	
Température de fonctionnement	°C	-5°C à +42°C	
Puissance thermique	W	1550	
Puissance électrique moyenne absorbée	W	500	
COP** (EN 16147)		2,71	2,86
Fluide frigorigène		R134 A	
Charge	Kg	0,9	
Pression statique ventilateur	Pa	55	
Puissance de la résistance	W	2000	
Tension / puissance max	v/W	220-230 monophasé / 2670	
Fréquence	Hz	50	
Indice de protection	IP	IPX4	
Débit air (automatique)	m³/h	400	
Pression statique	Pa	55	
Pression acoustique à 2 m	dB(A)	53	
Volume minimal du local (***)	m³	20	

NUOS PRIMO HC

	Classe ErP	A	A
	Profil soutirage	L	XL
RÉFÉRENCE COMMERCIALE		3069653	3069654
PRIX HT BP		1.985 €	2.079 €

(**) Valeurs obtenues avec de l'air à 7°C et une humidité relative de 87%, température entrée eau froide 10°C, température à obtenir 55°C (EN16147).

(***) Dans le cas d'une installation sans gaine d'air. (!) L'anode magnésium est destinée à protéger la cuve pendant 30 jours maximum entre la mise en eau et la mise en service. Qualité de l'eau obligatoire : dureté 15 °f ; pH entre 7 et 9.

Prix indicatif hors TVA - Contribution Recupel à ajouter.



PRIME
RÉGIONALE



ANTI-CORROSION



ANTI-LÉGIONELLOSE



ANTI-GEL



5 ANS
GARANTIE
CUVE



3 ANS
GARANTIE
OMNIUM

AÉRAULIQUE : LONGUEURS ÉQUIVALENTES

Pa max : 55	Ø 150		Ø 200	
	Pa	M _{EQUIVALENT}	Pa	M _{EQUIVALENT}
1 m PVC	2,7	1	0,8	1
1 m Al	5,1	1,9	1,5	1,9
Grille* (recommandé)	5,4	2	4,2	5,3
↷ 90° PVC	8,1	3	2,4	3
↷ 90° Al	6,5	1,4	2	1,7
Sillencer	-	-	11,7	14,6



CONFIGURATION D'INSTALLATION



AIR AMBIANT SANS GAINÉ (min. 20 m³)



AIR EXTÉRIEUR AVEC GAINÉ
POUR NE PAS REFROIDIR LA PIÈCE

Pompe à chaleur sanitaire NUOS PRIMO 240L HC monobloc stable résistance blindée