

Serie | 4
**Four
HBA533BS1 - Inox**

Air pulsé 3D: une distribution homogène de la chaleur pour des résultats de cuisson parfaits - à tous les niveaux

- **Air pulsé 3D:** résultats de cuisson parfaits grâce à la répartition de la chaleur de façon homogène sur 3 niveaux.
- **Display LED, rouge:** facile à utiliser, grâce aux fonctions de temps.
- **EcoClean:** le revêtement spécial sur la paroi arrière du four absorbe les graisses et les résidus et les décompose par oxydation. Nettoyer le four fait désormais partie du passé.

Données techniques

Couleur/matériau de la face avant :	Inox
Type de construction :	Encastrable
Système de nettoyage intégré :	Non
Taille de la niche d'encastrement (mm) :	585-595 x 560-568 x 550
Dimensions du produit (mm) :	595 x 594 x 548
Dimensions du produit emballé (mm) :	675 x 690 x 660
Matériau du bandeau :	Acier inox
Matériau de la porte :	Verre
Poids net (kg) :	31,239
Volume utile du four :	71
Mode de cuisson :	Chaleur tournante, Convection naturelle, Gril air pulsé, Gril grande surface, Heißluft sanft
Matériau de la cavité :	Other
Contrôle de température :	Pas de réglage de la température
Nombre de lampe(s) :	1
Certificats de conformité :	CE, VDE
Longueur du cordon électrique (cm) :	120
Code EAN :	4242005126033
Nombre de cavités - (2010/30/CE) :	1
Classe énergétique (2010/30/CE) :	A
Energy consumption per cycle conventional (2010/30/EC) :	0,97
Energy consumption per cycle forced air convection (2010/30/EC) :	0,81
Indice de classe énergétique - NOUVEAU (2010/30/CE) :	95,3
Puissance maximum de raccordement électrique (W) :	3400
Intensité (A) :	16
Tension (V) :	220-240
Fréquence (Hz) :	50; 60
Type de prise :	Fiche cont.terre/Gard.fil ter.

Accessoires intégrés

- 1 x grille
- 1 x lèchefrite pour pyrolyse

Accessoires en option

HEZ317000 PLAT A PIZZA, HEZ327000 PIERRE A PAIN, HEZ333001 Couvercle pour lèchefrite Profi, HEZ530000 2 PLATS FORMAT ETROIT ACCOLES, HEZ531010, HEZ538000 CLIPRAIL, HEZ625071 TOLE A GRILLER, HEZ633070 Plat ultra profond, HEZ634000 GRILLE DE CUISSON ET DE ROTISSAGE, HEZ636000 LECHEFRITE EN VERRE, HEZ638200 RAIL TELESCOPIQUE 2NIVEAUX SORTIE TOTALE, HEZ638300 RAIL TELESCOPIQUE 3NIVEAUX SORTIE TOTALE, HEZ660050 Accessory



Serie | 4 Fours/cuisinières encastrables

Four

HBA533BS1 - Inox

Air pulsé 3D: une distribution homogène de la chaleur pour des résultats de cuisson parfaits - à tous les niveaux

- Classe d'efficacité énergétique (selon norme EU 65/2014): A (sur une échelle allant de A +++ à D)
- Consommation énergétique chaleur de voûte / de sole: 0.97 kWh
- Consommation énergétique air chaud: 0.81 kWh
- Cavité: 1
- Source de chaleur: électrique
- Volume cavité: 71 l

Type de four / Modes de cuisson:

- Four avec 5 modes de cuisson: Air chaud 3D Plus, Chaleur de voûte / de sole, Gril ventilé infrarouge, Gril grande surface, Air pulsé doux
- Réglage de température: 50 °C - 275 °C
- Préchauffage rapide
- Volume intérieur: 71 l
- Cavité intérieure en émail gris
- Nettoyage:
- Revêtement EcoClean: paroi arrière
- Porte en verre plein

Confort / Sécurité:

- Commande avec display LCD
- Bouton de commande rotatif, Boutons rotatifs escamotables
- Horloge électronique
- Eclairage halogène
- Porte abattante
- Ventilateur de refroidissement
- Sécurité enfants

Supports d'enfournement / Système d'extraction:

- Rails télescopiques en option

Accessoires:

- 1 x grille, 1 x lèchefrite pour pyrolyse

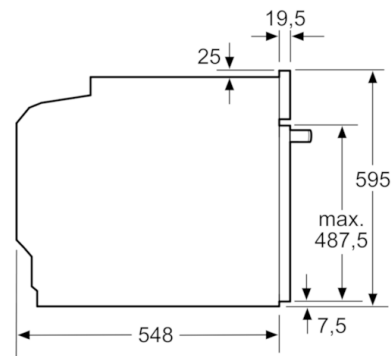
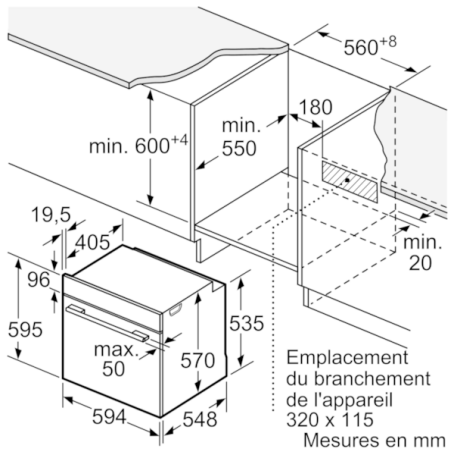
Informations techniques:

- Longueur du cordon d'alimentation: 120 cm
- Puissance totale de raccordement: 3.4 kW
- Dimensions appareil (HxLxP): 595 x 594 x 548 mm
- Dimensions d'encastrement (HxLxP): 585-595 x 560-568 x 550 mm

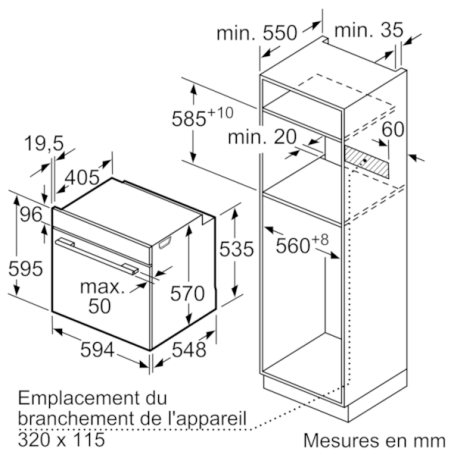
Serie | 4 Fours/cuisinières encastrables

Four

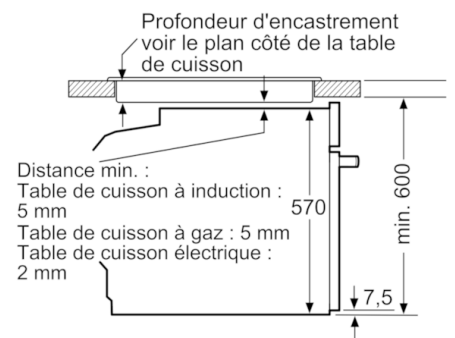
HBA533BS1 - Inox



Mesures en mm



Montage avec une table de cuisson.



Mesures en mm