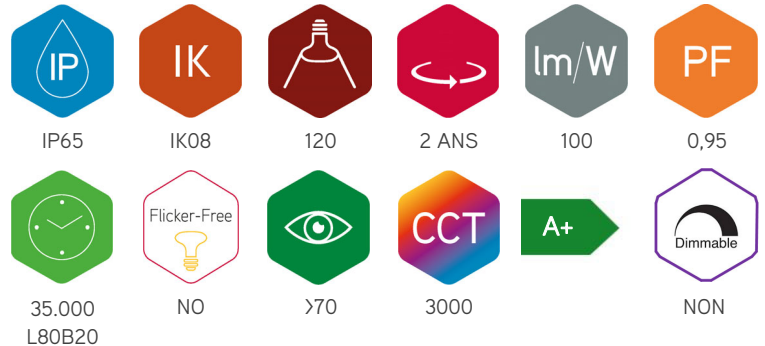


### Description:

Led floodlight QT 50W 3000K noir PIR



QT Floodlight avec capteur PIR blanc chaud 3000K 50W en aluminium noir avec protection Interpon pour environnements corrosifs. Equipé d'une verre de sécurité transparent et un réflecteur de 120°. Avec presse étoupe M16 et un capteur infrarouge intégré. Le capteur PIR peut être réglé avec la télécommande fournie. Distance de détection 5m, angle de détection 120°, délai entre 5s et 30m, capteur de lumière du jour 5~100lux.

#### Spécifications technique

Reference	QTFL503PIR
EAN code	5420076239183
ETIM code	EC001744

#### Spécifications électrique

Puissance système (W)	51,5
Puissance led (W)	50
Tension (Vac)	220-240
Fréquence (Hz)	50
Contrôle inclus	oui
Contrôle in/externe	interne
Dimmable	non
Flicker free	no
Power factor	0,95
Câble de connexion	1,2m H05RN-F
Driver output (V)	Driver on board
Driver output (mA)	Driver on board
Classe d'énergie	A+

#### Dimensions et caractéristiques du matériau

Dimensions (LxlxH)	173x48x242mm
Poids (kg)	1,5
Couleur	noir
Temp. de travail (°C)	-20~+40
Valeur IP	IP65
Valeur IK	IK08
Résistant aux UV	oui
Résistant à l'eau de mer	oui
Nombre en vrac	10
Nombre sur palette	0
Quantité minimum	1

#### Garantie et certification

Durée de vie (h)	35.000 L80B20
Garantie (ans)	2
ENEC	no

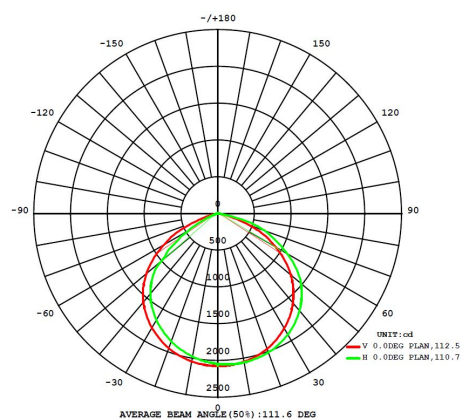
#### Propriétés photométriques

Angle rayonnement (°)	120
Temp. de couleur (K)	3000
Rendu de couleurs CRI	>70
UGR	22
Solidité de couleurs	4
Sortie de lumen (Lm)	5000
Lm/W	100
Flux code	51 85 99 99 100
Puce led	SMD3030
Fournisseur led	Edison
Nombre de puce led	84
N° sur disj. 16A type C	25
N° sur disj. 16A type D	39
Classe photobiologique	RG1

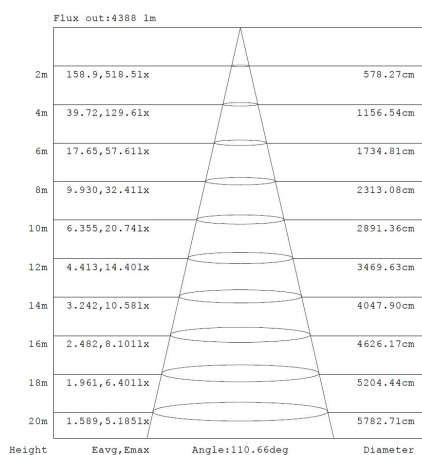
#### Options de réglage

Zone de détection	5 m 120°
Temps sur 100%	5 sec ~ 30 min
Capteur lumière (lx)	5 ~100 Lux
Temps de gradation	/
Niveau gradation	/
Fonction master/slave	no

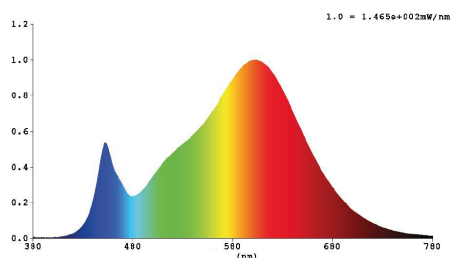
### Lumen distribution



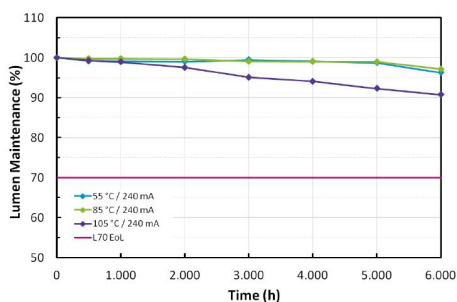
### Distance curve:



### Spectrum distribution



### Lumendrop



### Accessoires

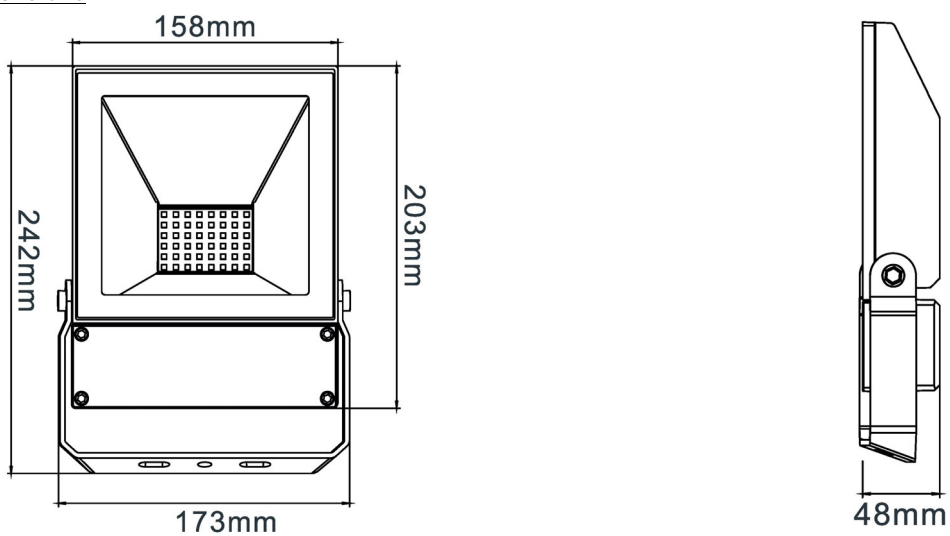
- FLSTANG-B Tige 80cm noir pour led floodlight Evolve
- FLSTANGMINI-B Tige mini 50cm noir pour led floodlight Evolve
- FLSPIKE-B Piquet pour projecteur Evolve 25cm noir
- IP68-connect Kit de connexion 3 poles 2,5mm<sup>2</sup> male/female



# FICHE TECHNIQUE

QTFL503PIR

## Dimensions



## Schéma de câblage

CE / RoHS