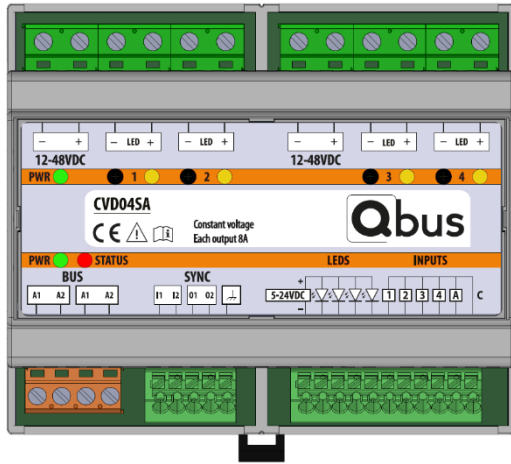


Variateur de tension constante Stand-alone CVD04SA



CVD04SA

1. Description du produit

Ce variateur PWM à 4 canaux fonctionne à très haute fréquence, de sorte qu'il n'y ait pas de scintillement ni de conséquences néfastes sur la santé des utilisateurs. Le module peut fonctionner à la fois en mode autonome (stand-alone SA) et dans le cadre d'une installation domotique Qbus complète.

Le CVD04SA convient à la variation de 4 circuits de 7A chacun, avec une charge totale de 28A pour une tension continue comprise entre 12V et 48VDC. Les variateurs sont contrôlés numériquement avec une précision de 8 bits. Une séparation optique entre les entrées et les sorties garantit le fonctionnement sûr du module. Le variateur est parfaitement adapté à la variation de bandeaux LED et de modules LED conçus pour une tension constante. Différentes combinaisons sont possibles pour contrôler les bandeaux de LED, par exemple : 4x monochrome, 2x blanc chaud / blanc froid, RGB + 1x monochrome, RGBW. Le module possède également une entrée ALL ON/ALL OFF (borne A).

Si le variateur est utilisé en tant que module autonome, vous pouvez choisir d'activer la fonction de mémoire (pour que le variateur revienne automatiquement à la dernière position lors de la prochaine utilisation, par exemple) et paramétrer les différentes combinaisons mentionnées ci-dessus. Vous pouvez sélectionner ces paramètres en utilisant les boutons du module. Voir plus loin dans "Configuration manuelle" sur cette fiche technique. Lors de l'utilisation du variateur dans une installation Qbus, tous les paramètres disponibles dans SystemManager III peuvent être utilisés. Si un autre niveau de luminosité minimum est défini via cet outil, le module conserve également ce pourcentage lorsqu'il est utilisé ultérieurement en mode autonome.

Deux bornes d'alimentation sont prévues pour permettre une puissance totale de 28A. Par le biais de la borne d'alimentation 1 (PWR1), le module reçoit la tension nécessaire au fonctionnement et à l'alimentation des sorties PWM 1 et 2. La borne d'alimentation 2 des sorties PWM 3 et 4 permet de raccorder une alimentation différente. Par exemple, il est possible de contrôler 24 VCC avec les sorties 1 et 2 et 48 VCC avec les sorties 3 et 4. Lors de l'utilisation d'un bandeau LED RGB (W), un pontage doit être réalisé entre les bornes d'alimentation 1 et 2.

(AVERTISSEMENT : RESPECTER LA POLARITÉ !).

Le module dispose également de 5 entrées libres de potentiel pour la connexion de boutons-poussoirs standards. Les entrées 1 à 4 contrôlent respectivement les sorties 1 à 4, l'entrée A est une entrée qui active une ambiance ALL-OFF après une pression de 0,7 seconde (puis relâche) et une ambiance ALL-ON après une pression longue (3s) activant toutes les sorties du module. Les entrées pour le fonctionnement en variateur ne conviennent que pour les boutons-poussoirs normalement ouverts. Lorsque le CVD04SA est connecté à un contrôleur Qbus, la fonction de l'entrée A peut être réglée de normalement ouverte à normalement fermée via le logiciel de configuration Qbus. Certains paramètres peuvent être ajustés pour le fonctionnement en mode SA, voir ci-dessous.

Le module contient 4 sorties LED pour le retour d'état aux commutateurs. Pour ce faire, une alimentation DC externe comprise entre 5V et 24V doit être installée en fonction de la tension de fonctionnement des LED utilisées pour le retour d'état des commutateurs sélectionnés. L'alimentation d'un contrôleur Qbus ne peut jamais être utilisée à cet effet !

Les sorties de variateur ne peuvent être programmées que comme variateur à une touche en mode stand alone. Avec un variateur à une touche, le cycle doit toujours être terminé : de 0% à 100% et de retour à 0% en appuyant de manière continue sur la touche. Une courte pression (<0,3 seconde) ramène le variateur de zéro au niveau maximal en 2,5 secondes.

Si vous utilisez un contrôleur Qbus :

- La valeur de démarrage du variateur est définie entre 5% et 100% ;
- Lorsque vous utilisez l'horloge astronomique intégrée, vous pouvez définir un pourcentage Dimstart pour la journée et un second pourcentage Dimstart nocturne ;
- Lorsqu'elles sont activées via une pression brève, les lumières sont automatiquement éteintes après un temps défini compris entre 1 seconde et 255 minutes (TimeOff) ;
- Si les variateurs sont contrôlés via une ambiance ou TimeOff, le temps de montée et le temps de descente peuvent être réglés indépendamment entre 0,3 seconde et 20 minutes.

Le CVD04SA possède un système de synchronisation, de sorte que plusieurs CVD04SAs peuvent être connectés dans une configuration maître-esclave. Lorsqu'un CVD04SA suivant est connecté à la sortie de synchronisation via son entrée de synchronisation, ce module devient automatiquement le module esclave du précédent. Dans ce cas, les fonctions des entrées à bouton-poussoir et du bus Qbus sont annulées ! Le module qui reçoit un signal sur le Sync In ne sera donc plus contrôlable via le bus Qbus, et les entrées ne fonctionneront plus.

Chaque sortie du CVD04SA est protégée contre la surcharge et la surchauffe. Si l'alimentation peut fournir plus de 20 A, un fusible approprié d'au plus 20 A doit être placé entre la ou les alimentations 12VDC et 48VDC et les bornes de connexion de l'alimentation du module. Assurez-vous d'une ventilation adéquate dans l'armoire de distribution électrique. Lorsque vous chargez un ou plusieurs canaux avec 5A, une ventilation active avec une température maximale de 25°C est requise. Si le courant par canal reste inférieur à 5A, la température ambiante peut être de 30°C. Il est toujours conseillé de ventiler l'armoire électrique afin de dissiper la chaleur générée par les sources d'alimentation.

Variateur de tension constante Stand-alone CVD04SA

2. Consignes de sécurité

Lisez le manuel complet avant d'installer le module et d'activer le système.

ATTENTION

- Le module doit être installé, démarré et entretenu par un installateur électricien agréé conformément aux exigences légales en vigueur dans le pays.
- Ce module ne convient que pour l'installation sur rail DIN EN50022. Le module doit être installé dans une armoire de distribution électrique fermée et résistant au feu avec des grilles de ventilation.
- Avant de travailler sur le CVD04SA, vous devez le mettre hors tension.
- Ne jamais raccorder de tension alternative (par ex. 230 V ~) directement aux bornes d'alimentation, au bus Qbus ou aux entrées ! Cela provoquerait des dommages irréparables au module et / ou aux périphériques connectés.
- À utiliser uniquement avec une tension continue comprise entre 12V et 48V.
- Le module ne peut pas être ouvert. La garantie expire si le module est ouvert !
- N'utilisez jamais l'alimentation du contrôleur Qbus pour alimenter le retour de LED sur des modules autonomes !

3. Installation et câblage

Le CVD04SA peut être utilisé de différentes manières. Cependant, les fonctionnalités suivantes restent les mêmes pour chaque méthode de câblage :

Emplacement : Cliquez le module sur un rail DIN DIN EN50022.

Entrées : Enlevez environ 7 mm d'isolant du câble et poussez le câble dans les bornes 1 à A. Vous pouvez utiliser des câbles rigides et flexibles de 0,5 à 1,5 mm² ; si le fil est flexible, appuyez sur le terminal avec un tournevis lorsque vous enfoncez le fil. Les entrées 1 à 4 sont directement liées aux sorties 1 à 4, l'entrée A est définie par défaut comme entrée d'ambiance. En relâchant le bouton-poussoir connecté à cette entrée après 0,7 seconde, toutes les sorties passent à l'état "off" ; en appuyant sur le même bouton pendant plus de 3 secondes, toutes les sorties passent à l'état "on". En appuyant sur le haut du terminal avec un tournevis, les fils peuvent être retirés des terminaux.

Retour LED : Une alimentation externe 5-24 VDC peut être connectée au CVD04SA pour fournir un retour LED sur 4 boutons-poussoirs via les sorties LED.

Charge : Le CVD04SA est doté de deux bornes d'alimentation à vis, auxquelles une puissance maximale de 16 A peut être livrée par borne. Retirez environ 7 mm d'isolant du câble et poussez le câble dans les bornes. Vous pouvez utiliser des câbles rigides et flexibles de 0,5 à 2,5 mm², qui doivent être adaptés à la puissance des dispositifs connectés aux sorties. Si vous utilisez un câble flexible, nous vous recommandons d'étamer les fils.

Alimentation : 1 ou 2 alimentations peuvent être utilisées. Le module a deux bornes pour connecter des alimentations. Si une bandeau de LED RGB ou RGBW est connecté, les deux bornes d'alimentation doivent être connectées au même bloc d'alimentation.

ATTENTION : DÉBRANCHEZ L'ALIMENTATION ÉLECTRIQUE AVANT DE TRAVAILLER SUR LE MODULE !

Indication LED sur le module :

- **Vert :** alimentation OK ;
- **Rouge :** la LED d'état clignote 3 fois au démarrage puis en mode programmation. Ce voyant clignote également lors du choix du mode de sortie et du niveau de variation minimum. Voir ci-dessous sous « configuration manuelle » ;
- **Orange :** sortie active.

Configuration et fonctionnement manuel : les boutons du CVD04SA permettent de contrôler directement une sortie ou de définir d'autres fonctions. Par défaut, les sorties sont réglées en mode variateur avec un niveau de variation minimum de 10%. Pour modifier la configuration, la procédure suivante doit toujours être suivie :

- 1) Assurez-vous que toutes les sorties soient éteintes (= toutes les LED orange sont éteintes).
- 2) Appuyez simultanément sur les touches 1 et 2 pendant cinq secondes.
- 3) La LED rouge STATUS du module clignotera rapidement pendant 5 secondes, puis moins vite.
- 4) Une fois que le voyant STATUS a commencé à clignoter lentement, relâchez 1 des deux boutons, puis après 2 secondes, relâchez l'autre bouton. Le voyant rouge STATUS continue à clignoter pendant 10 secondes : le module est maintenant en mode de configuration et les voyants orange s'allument en fonction de la programmation, comme indiqué dans le tableau ci-dessous. Les canaux connectés clignotent simultanément.

Setting	Confirmation LED
Contrôlé via le bus Qbus	Tous les voyants oranges sont allumés
4x canal dim standard	Tous les voyants oranges clignotent séquentiellement
Blanc chaud + Blanc froid	Les voyants oranges des sorties 1 et 2 clignotent en alternance avec les voyants des sorties 3 et 4.
RGB + canal dim standard	Les voyants oranges des 3 premiers canaux clignotent brièvement simultanément puis sortie 4
RGBW	Les voyants orange des 4 canaux clignotent simultanément

- 5) Les sorties sont réglées de base sur un niveau de variation minimum de 10%. Pour utiliser une fonction de mémoire, appuyez plusieurs fois sur la touche de la sortie correspondante pendant que le voyant d'état rouge clignote lentement. Le tableau ci-dessous indique le nombre de fois où il faut appuyer sur la touche pour rappeler un réglage défini dans la mémoire. Le voyant orange s'allume à chaque pression sur la touche. La LED d'état rouge clignote 10 fois rapidement après la sélection du mode souhaité, puis le mode de configuration s'arrête automatiquement.

Variateur de tension constante Stand-alone CVD04SA

Nombre de pressions	Fonction mémoire
1	4x canal dim standard
2	Blanc chaud + Blanc froid
3	RGB + canal dim standard
4	RGBW
5	Fonction mémoire OFF
6	Fonction mémoire si >20%

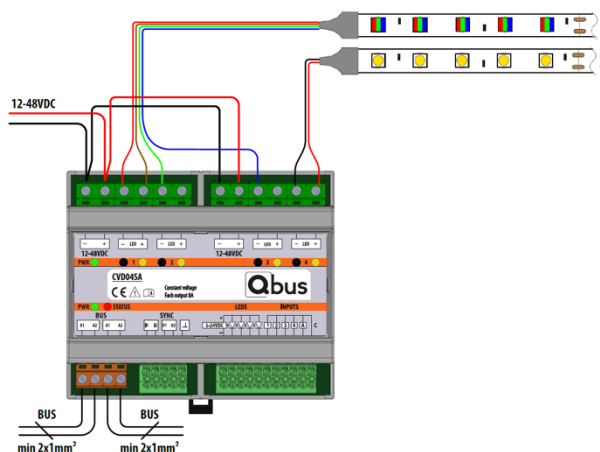
Attention : si un CVD04SA est connecté en mode esclave DMX, les boutons de programmation de ce module ne peuvent pas être utilisés.

Méthodes de câblage :

Option 1 : autonome

Remarque : plusieurs modules autonomes peuvent être liés ensemble.

Option 2 : avec contrôleur



4. Données techniques

Spécifications générales

- Alimentation : 12VDC - 48VDC - +/- 5%
- Tension de rupture : testée jusqu'à 3 kVac
- Consommation : 1,15 VA déchargé
- Température ambiante :
Température de fonctionnement : 10 à 70°C
Température de stockage : -10 à 70°C
- Humidité maximale : 93%, sans condensation
- Charge du bus : 10mA (pic) à une tension nominale de 3,8V
- Altitude maximale d'installation : 2 000 mètres

Sorties

- 4 canaux PWM sur cathode (-) avec anode commune (+).

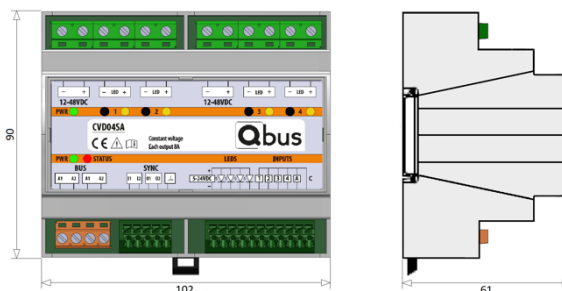
Spécifications physiques

- Boîtier : plastique auto-extinguible conformément à UL94-V0
- Protection : IP20, EN 60529
- Installation : montage rapide sur rail DIN, largeur 6 modules
- Dimensions (h x l x p): 61 mm x 90 mm x 102 mm
- Poids : environ 0,145 kg

Sécurité électrique

- Bus : basse tension 13,8VDC
- Conformément à la norme EN60950 - 1: 2006
- Non toxique, conformément à WEEE / RoHS
- Conforme aux directives EMC basse tension et HBES - EN50090-2-2 et EN60950 - 1: 2006 + A11: 2009 + A1: 2010 + A12: 2011 + A2: 2013

5. Dimensions



6. Provisions de garantie

Période de garantie : 2 ans à compter de la date de livraison. La garantie sera nulle si l'appareil a été ouvert !

Les unités défectueuses doivent être envoyées sans frais de port avec une description du défaut à notre centre de service clientèle central :

QBUS N.V.
Joseph Cardijnstraat 19
9420 Erpe-Mere
Belgium

T +32 53 60 72 10
F +32 53 60 72 19
Email: support@qbus.be