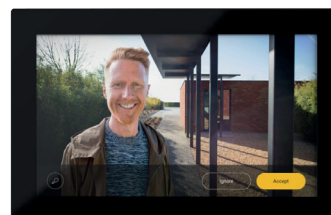


# Poste intérieur vidéo à 2 fils

Cet écran tactile vous permet de communiquer avec quiconque vous appelle via le microphone et le haut-parleur intégrés. Découvrez qui est devant la porte et ouvrez la porte. À l'aide de la fonction 'Regarder à l'extérieur' vous savez à tout moment ce qui se passe devant votre porte d'entrée. Vous n'avez pas entendu la sonnette ? Un témoin lumineux vous avertit des visites manquées. Visionnez de courts enregistrements vidéo dans l'historique des appels pour découvrir qui a sonné en votre absence.

Vous installez et configurez le poste intérieur vidéo en un tournemain.

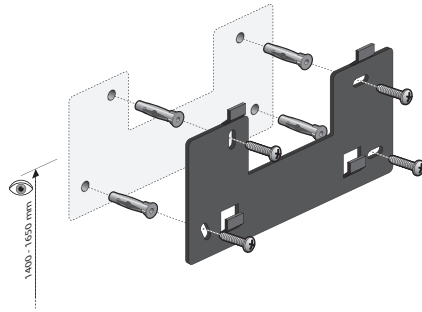
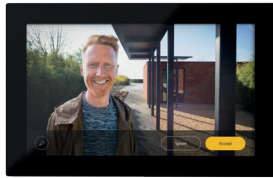
Le poste intérieur vidéo ne fonctionne qu'en combinaison avec le module de contrôle d'accès 510-21400 et un ou maximum deux poste(s) extérieur(s) vidéo à deux fils 510-31001.



# 510-50000

4 year warranty

## Poste intérieur vidéo à 2 fils



Cet écran tactile vous permet de communiquer avec quiconque vous appelant via le microphone et le haut-parleur intégrés. Découvrez qui est devant la porte et ouvrez la porte. A l'aide de la fonction 'Regarder à l'extérieur' vous savez à tout moment ce qui se passe devant votre porte d'entrée. Vous n'avez pas entendu la sonnette ? Un témoin lumineux vous avertit des visites manquées. Visionnez de courts enregistrements vidéo dans l'historique des appels pour découvrir qui a sonné en votre absence.

Vous installez et configurez le poste intérieur vidéo en un tournemain.

Le poste intérieur vidéo ne fonctionne qu'en combinaison avec le module de contrôle d'accès 510-21400 et un ou maximum deux poste(s) extérieur(s) vidéo à 1 ou 2 fils 510-31001.

Poste intérieur vidéo à 2 fils.

- tension d'entrée : 230 Vac
- câblage : 2 fils
- résolution de l'écran : 1024 x 600
- diagonale d'écran : 7"
- Température ambiante minimum: 0 °C
- Température ambiante maximum: +40 °C
- Couleur de finition: black
- Degré de protection: IP20
- Dimensions (HxLxP): 115.2 x 179 x 25.5 mm

