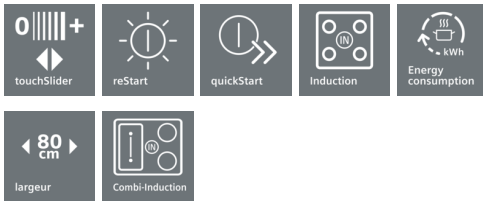


## iQ500, table de cuisson à induction, 80 cm, ED851FSB5E



La table de cuisson combiInduction - pour plus d'options de cuisson

### Équipement

#### Données techniques

Nom commercial de la Gamme : Foyer en vitrocéramique  
 Type de construction : Encastrable  
 Type d'énergie : Électricité  
 Combien de foyers peuvent-ils être utilisés simultanément ? : 4  
 Taille de la niche d'encastrement (mm) : 51 x 750-750 x 490-500  
 Largeur (mm) : 802  
 Dimensions du produit (mm) : 51 x 802 x 522  
 Dimensions du produit emballé (mm) : 126 x 953 x 608  
 Poids net (kg) : 15,296  
 Poids brut (kg) : 16,2  
 Témoin de chaleur résiduelle : Indépendant  
 Emplacement du bandeau de commande : Devant de la table  
 Matériau de base de la surface : Vitrocéramique  
 Couleur de la surface : Noir  
 Certificats de conformité : AENOR, CE  
 Longueur du cordon électrique (cm) : 110  
 Code EAN : 4242003828083  
 Puissance maximum de raccordement électrique (W) : 7400  
 Tension (V) : 220-240  
 Fréquence (Hz) : 50; 60



4 242003 828083

### Accessoires en option

HZ9SE030 Set de 2 casseroles et 1 poêle à frire

## iQ500, table de cuisson à induction, 80 cm, ED851FSB5E

### Équipement

- 4 zones de cuisson à induction
- combiZone
- Zones de cuisson: 1 x Ø 190 mm, 2.2 kW (PowerBoost 3.7 kW)  
Induction; 1 x Ø 210 mm, 2.2 kW (PowerBoost 3.7 kW); 1 x Ø 280 mm, 2.6 kW (PowerBoost 3.7 kW); 1 x Ø 145 mm, 1.4 kW (PowerBoost 2.2 kW)

#### Confort / Sécurité:

- Fonction powerBoost pour toutes les zones de cuisson à induction
- powerMove
- Fonction reStart
- Fonction quickStart
- Détection de casserole
- Fonction de gestion d'énergie
- Coupure de sécurité
- Sécurité enfants
- wipeGuard: verrouillage des commandes durant 30 secondes
- Minuterie pour chaque zone de cuisson
- Minuterie
- Commande entièrement électronique à 17 niveaux
- Touche sensitive On/Off
- Témoins lumineux de chaleur résiduelle à 2 niveaux pour chaque zone de cuisson
- Affichage de la consommation énergétique

#### Design:

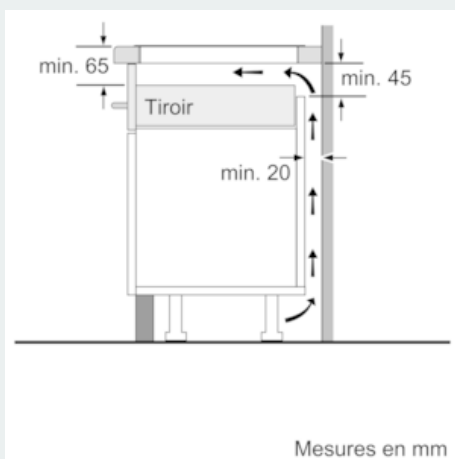
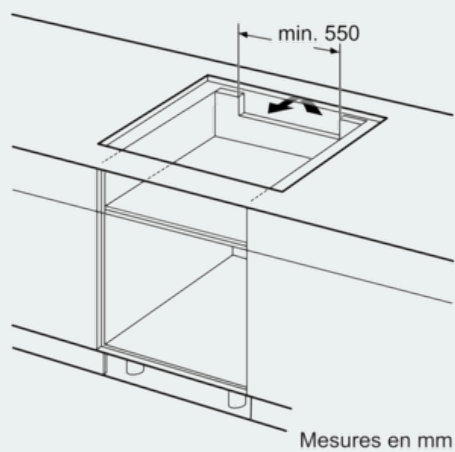
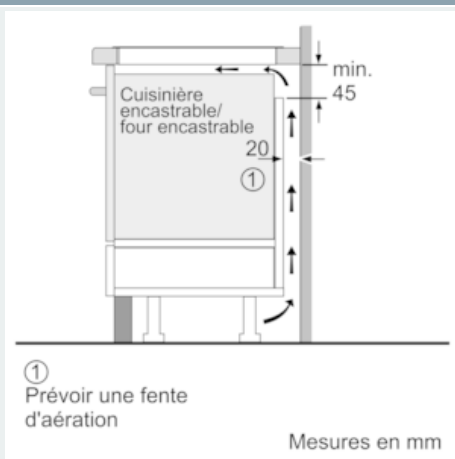
- Commande par capteurs mono touchSlider
- U-Facette design

#### Dimensions:

- Dimensions d'encastrement (HxLxP): 51 x 750 x 490 mm
- Dimensions de l'appareil (LxP): 802 x 522 mm
- Epaisseur minimale du plan de travail: 3 cm
- Câble de raccordement (1,1 m)
- Puissance de raccordement: 7,4 kW

## iQ500, table de cuisson à induction, 80 cm, ED851FSB5E

### Dessins sur mesure



"Taque à induction