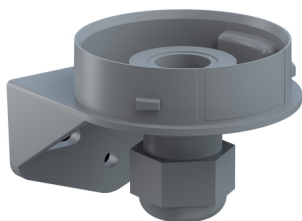


EvoSIGNAL / EvoSIGNAL Accessoires

## Mini Équerre Presse-Étoupe GY



N° de l'article:	260.700.06
Série:	EvoSIGNAL

### DONNÉES MÉCANIQUES

Longueur	67 mm
Largeur	62 mm
Hauteur	51 mm
Diamètre	62 mm
Matériaux	PC/ABS
Couleur du boîtier	Gris
Indice de protection	IP66
Arrivée des câbles	Vissage pour câble
Arrivée minimale des câbles	d = 8 mm
Arrivée maximale des câbles	d = 12 mm
Décharge de traction	Présent (conforme à VDE)
Type de fixation	Montage mural
Température minimum de servic	-30°C
Température maximum de servic	+60°C
Poids avec emballage	39 g
Poids du produit	35 g

### DONNÉES ÉLECTRIQUES

Degré de pollution	3
--------------------	---

### DONNÉES D'APPROBATION

Conformité CE	Non
WEEE	Non
Conformité Directive ATEX	Non
Conformité CCC	Non
Conformité UL	Non
Conformité FCC	Non
Conformité IC	Non
Certificat EAC disponible	Oui
Conformité UKCA (Importateur)	Non
Conformité AS-I	Non
Approbation de l'OACI	Non
Conformité DNV	Non
Conformité RoHS CN	Non
Conformité à VdS	Non

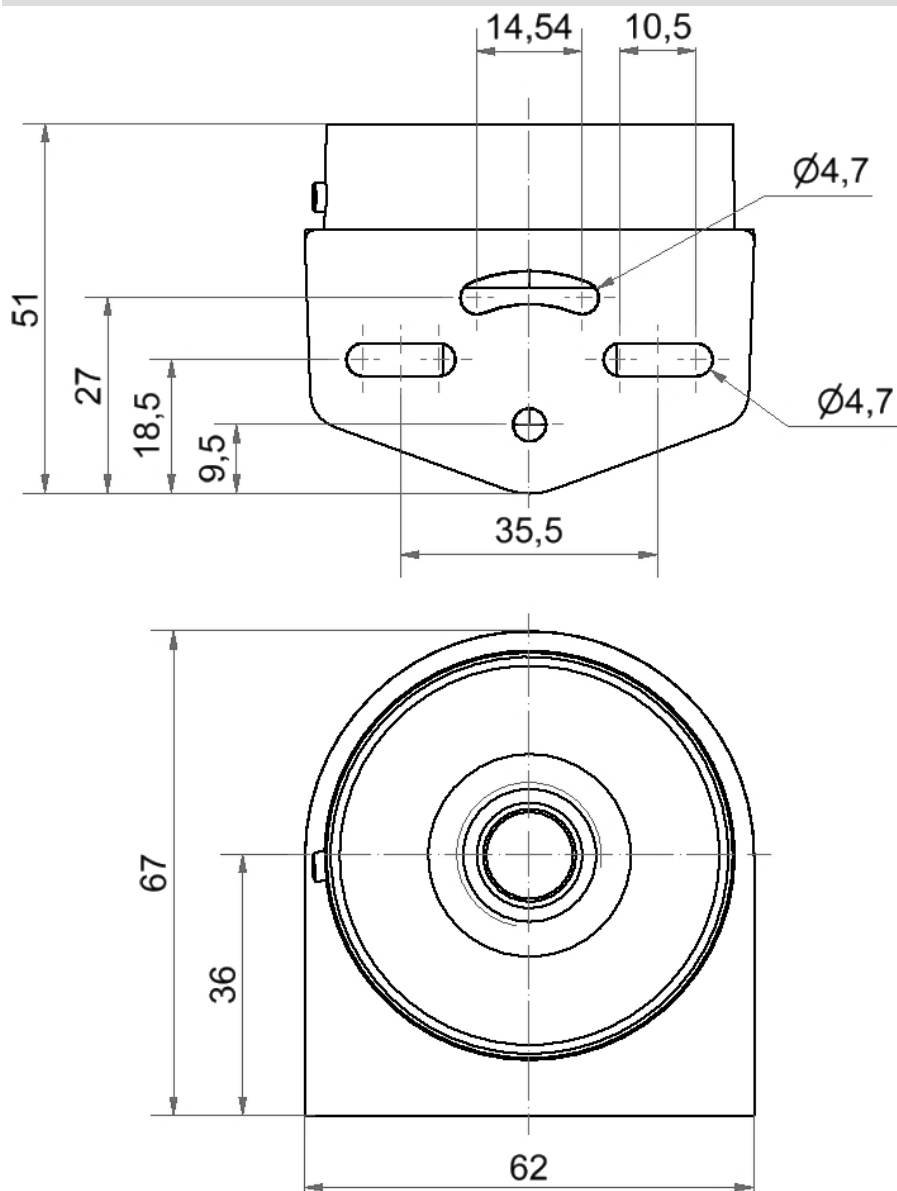


Pour plus d'informations sur l'installation et le montage, reportez-vous au guide d'utilisation approprié sur [www.werma.com](http://www.werma.com). Cette copie imprimée est pour information seulement et est sujette à modification.

EvoSIGNAL / EvoSIGNAL Accessoires

**Mini Équerre Presse-Étoupe GY**

DESSIN



Pour plus d'informations sur l'installation et le montage, reportez-vous au guide d'utilisation approprié sur [www.werma.com](http://www.werma.com). Cette copie imprimée est pour information seulement et est sujette à modification.