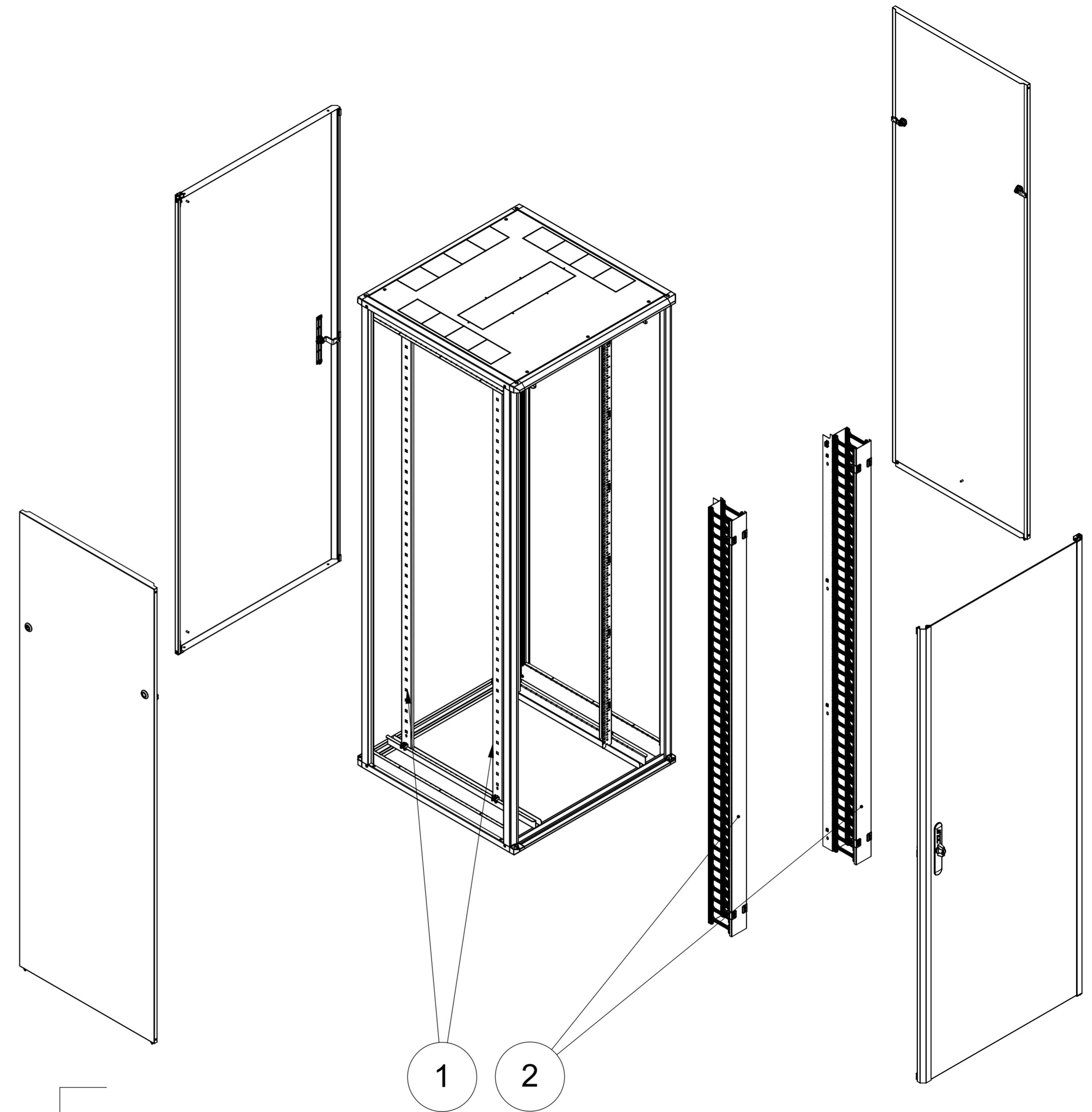


Copyright Enoc System AB

Denna handling är Enoc Systems egendom och får inte utgå utan Enoc Systems skriftliga medgivande. Kopieras, delas tredje man eller användas för annat obehörigt ändamål. This document is Enoc Systems property and must not, without Enoc Systems written permission, be copied, communicated to third person or used for any other unauthorized purpose.



- 57587**
F3 8820-S-4PR CB
- 1**
4 pcs 19" profiles front and back
 - 2**
56881 CT3 42 installed left and right in front 19" profiles

För ej toleranssatta mått gäller toleranser enligt SS-ISO 2768-1 Grov. Där svetsar förekommer är svetsbeteckningar enligt SS-ISO 2553. Vid svetsning får ej svetsstänk förekomma på färdig detalj. For dimensions without tolerances, tolerances according to SS-ISO 2768-1 Grov are valid. Where welds occurs are weld dimensions according to SS-ISO 2553. No weldspittel on finished detail.		Volym / Volume	Konstr / Design	Datum / Date	Material
		-	PA	190125	-
		Dimension	Ritad / Drawn	Ersätter / Replaces	Färg / Colour
		-	PA	-	-
Benämning / Name		Skala / Scale		Ytbehandling / Surface treatment	
57587 F3 8820-S-4PR CB		1:6		-	
Rit-nr / Drawing no		Utgåva / Issue			
-		0			

