

## Prolongateur de câble - QPD C3PE2,5 2X6-10 BK - 1423989

Remarque : les données indiquées ici sont tirées du catalogue en ligne. Vous trouverez toutes les informations et données dans la documentation utilisateur. Les conditions générales d'utilisation pour les téléchargements sur Internet sont applicables.  
(<http://phoenixcontact.fr/download>)



Prolongateur de câble, Raccordement QUICKON, nombre de pôles: 3+PE, 1 mm<sup>2</sup> ... 2,5 mm<sup>2</sup>, 690 V, 20 A, noir, avec deux écrous QUICKON, plage de diamètre de câble: 6 mm ... 10 mm, Connecteur QUICKON

### Avantages

- ✓ Innovation et gain de temps - le raccordement rapide QUICKON permet jusqu'à 80 % de gain de temps lors du raccordement sur site
- ✓ Confort : équipement facile et rapide sans outil spécial
- ✓ Grande robustesse : boîtiers disponibles avec des indices de protection IP68/IP69K et IK07 pour une plage d'utilisation étendue
- ✓ Raccordement sûr grâce à la polarisation contre les enfoncements incorrects et protection contre les contacts avec les doigts selon DIN EN 0105
- ✓ Simplicité et sécurité - le prolongateur de câble permet de réparer ou de prolonger rapidement les câbles et peut être associé à un connecteur en tant que connexion de couplage.

### Données commerciales

|                                  |                     |
|----------------------------------|---------------------|
| Unité de conditionnement         | 1 pc                |
| GTIN                             | <br>4 055626 366067 |
| GTIN                             | 4055626366067       |
| Poids par pièce (hors emballage) | 63,000 GRM          |
| Numéro du tarif douanier         | 85366990            |
| Pays d'origine                   | Pologne             |

### Caractéristiques techniques

#### Généralités

|                                 |                      |
|---------------------------------|----------------------|
| Type                            | QPD 4x2,5            |
| Coloris                         | noir                 |
| Mode de verrouillage            | Verrouillage à vis   |
| Mode de raccordement            | Raccordement QUICKON |
| Type de raccordement            | Raccordement IDC     |
| Nombre de pôles                 | 4                    |
| Remarque nombre de pôle         | 3+PE                 |
| Couple de serrage écrou-chapeau | 7 Nm                 |

# Prolongateur de câble - QPD C3PE2,5 2X6-10 BK - 1423989

## Caractéristiques techniques

### Généralités

|                                   |                     |
|-----------------------------------|---------------------|
| Section de conducteur souple min. | 1 mm <sup>2</sup>   |
| Section de conducteur souple max. | 2,5 mm <sup>2</sup> |
| Section de conducteur rigide min. | 1 mm <sup>2</sup>   |
| Section de conducteur rigide max. | 2,5 mm <sup>2</sup> |
| Section du conducteur AWG min.    | 16                  |
| Section du conducteur AWG max.    | 14                  |

### Direction

|   |                                      |
|---|--------------------------------------|
| Structure du cordon selon VDE 0295 / plus petit diamètre de fil | VDE 0295 classe 1 à 6 / min. 0,15 mm |
| Matière de l'isolant des fils                                   | PVC / PE / TPE / caoutchouc          |
| Diamètre de fil avec isolation                                  | 2 mm ... 3,6 mm                      |
| Diamètre extérieur du câble                                     | 6 mm ... 10 mm                       |
| Repérage des points de connexion                                | 1, 2, 3, PE                          |

### Conditions d'environnement

|   |                   |
|---|-------------------|
| Indice de protection                      | IP66              |
|   | IP68 (2 m / 24 h) |
|   | IP69K             |
| Température ambiante (fonctionnement)     | -40 °C ... 100 °C |
| Température ambiante (stockage/transport) | -40 °C ... 100 °C |
| Température lors du raccordement          | -5 °C ... 50 °C   |

### Caractéristiques électriques

|                                   |          |
|-----------------------------------|----------|
| Intensité nominale I <sub>N</sub> | 20 A     |
| Tension nominale U <sub>N</sub>   | 690 V AC |
|                                   | 690 V DC |
| Courant de référence              | 20 A     |
| Tension de référence (III/3)      | 690 V    |
| Tension assignée (III/2)          | 690 V    |
| Tension assignée (II/2)           | 1000 V   |
| Tension de choc assignée (III/3)  | 6 kV     |
| Tension de choc assignée (III/2)  | 6 kV     |
| Tension de choc assignée (II/2)   | 6 kV     |

### Caractéristiques mécaniques

|   |                                       |
|---|---------------------------------------|
| Fréquence de raccordement du raccordement QUICKON | max. 10                               |
| Cycles d'enfichage                                | >= 50 (Raccordements QUICKON max. 10) |
| Catégorie d'effet de coup                         | IK07                                  |

### Indications concernant les matériaux

|                                |               |
|--------------------------------|---------------|
| Matériau de contact            | Cu            |
| Matériau de surface du contact | plaqué argent |
| Matériau de porte-contacts     | PA            |

# Prolongateur de câble - QPD C3PE2,5 2X6-10 BK - 1423989

## Caractéristiques techniques

### Indications concernant les matériaux

|                                     |     |
|-------------------------------------|-----|
| Matériau isolant                    | PA  |
| Classe d'inflammabilité selon UL 94 | V0  |
| Catégorie de surtension             | III |
| Degré de pollution                  | 3   |

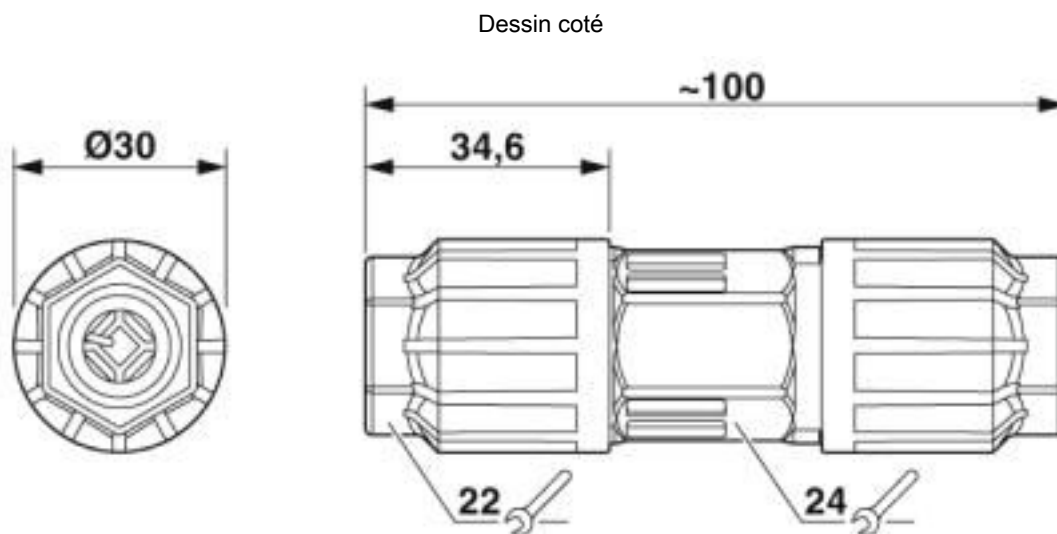
### Normes et spécifications

|                                     |      |
|-------------------------------------|------|
| Catégorie d'effet de coup           | IK07 |
| Absence d'halogène                  | oui  |
| Classe d'inflammabilité selon UL 94 | V0   |

### Environmental Product Compliance

|            |  |
|------------|--|
| China RoHS | Période d'utilisation conforme : illimitée = EFUP-e        |
|            | Aucune substance dangereuse dépassant les valeurs seuils ; |

## Schémas



Schéma

## Classifications

eCl@ss

|               |          |
|---------------|----------|
| eCl@ss 10.0.1 | 27440605 |
| eCl@ss 4.0    | 27140815 |
| eCl@ss 4.1    | 27140815 |
| eCl@ss 5.0    | 27143423 |
| eCl@ss 5.1    | 27143400 |
| eCl@ss 6.0    | 27143400 |
| eCl@ss 7.0    | 27440605 |

# Prolongateur de câble - QPD C3PE2,5 2X6-10 BK - 1423989

## Classifications

### eCl@ss

|            |          |
|------------|----------|
| eCl@ss 9.0 | 27440605 |
|------------|----------|

### ETIM

|          |          |
|----------|----------|
| ETIM 2.0 | EC001297 |
| ETIM 3.0 | EC000516 |
| ETIM 4.0 | EC000516 |
| ETIM 6.0 | EC002560 |
| ETIM 7.0 | EC002560 |

### UNSPSC

|               |          |
|---------------|----------|
| UNSPSC 6.01   | 30211923 |
| UNSPSC 7.0901 | 39121522 |
| UNSPSC 11     | 39121522 |
| UNSPSC 12.01  | 39121522 |
| UNSPSC 13.2   | 39121522 |
| UNSPSC 18.0   | 39121402 |
| UNSPSC 19.0   | 39121402 |
| UNSPSC 20.0   | 39121402 |
| UNSPSC 21.0   | 39121402 |

## Homologations

### Homologations

#### Homologations

EAC / EAC / IECCEB CB Scheme / UL Listed / cUL Listed / VDE Zeichengenehmigung / cULus Listed

#### Homologations Ex

### Détails des approbations

|     |  |                          |
|-----|--|--------------------------|
| EAC |  | RU C-<br>DE.AI30.B.01102 |
|-----|--|--------------------------|

|     |  |                          |
|-----|--|--------------------------|
| EAC |  | RU C-<br>DE.BL08.B.00511 |
|-----|--|--------------------------|

# Prolongateur de câble - QPD C3PE2,5 2X6-10 BK - 1423989

## Homologations

|                 |  |   |           |
|-----------------|--|---|-----------|
| IECEE CB Scheme |  | <a href="http://www.iecee.org/">http://www.iecee.org/</a> | DE1-61559 |
|-----------------|--|---|-----------|

|           |  |   |         |
|-----------|--|---|---------|
| UL Listed |  | <a href="http://database.ul.com/cgi-bin/XYV/template/LISEXT/1FRAME/index.htm">http://database.ul.com/cgi-bin/XYV/template/LISEXT/1FRAME/index.htm</a> | E468743 |
|-----------|--|---|---------|

|            |  |   |         |
|------------|--|---|---------|
| cUL Listed |  | <a href="http://database.ul.com/cgi-bin/XYV/template/LISEXT/1FRAME/index.htm">http://database.ul.com/cgi-bin/XYV/template/LISEXT/1FRAME/index.htm</a> | E468743 |
|------------|--|---|---------|

|                        |  |   |          |
|------------------------|--|---|----------|
| VDE Zeichengenehmigung |  | <a href="http://www2.vde.com/de/Institut/Online-Service/VDE-gepruefteProdukte/Seiten/Online-Suche.aspx">http://www2.vde.com/de/Institut/Online-Service/VDE-gepruefteProdukte/Seiten/Online-Suche.aspx</a> | 40029149 |
|------------------------|--|---|----------|

|                            |         |
|----------------------------|---------|
| Tension nominale UN        | 690 V   |
| Intensité nominale IN      | 20 A    |
| mm <sup>2</sup> /AWG/kcmil | 1.5-2.5 |

|              |  |
|--------------|--|
| cULus Listed |  |
|--------------|--|

## Accessoires

### Accessoires

#### Bouchon de fermeture

Bouchon de fermeture - SEALING PLUG 10X16 RD - 1400284



Bouchon de fermeture, matériau: PA, pour filetage enfichable, coloris: rouge

### Cache de protection

## Prolongateur de câble - QPD C3PE2,5 2X6-10 BK - 1423989

### Accessoires

Cache de protection - QPD QSK 5X1,5 - 1414758



Cache en plastique pour raccordement QPD-QUICKON 5x 1,5 mm<sup>2</sup>, IP50

Cache de protection - QPD QSK BK 5X1,5 FS - 1414728



Cache de protection en plastique, pour connecteur QUICKON, noir, avec bande de maintien, IP68

Clé à douille

Clé à douille - QSS 22 - 1670206



Clé à douille, pour dévisser ou serrer l'écrou borgne de QUICKON, ouverture 22 mm

Élément de codage

Profilé de détrompage - CP QPD 4X2,5 - 1425950



Profilé de détrompage rouge, s'enfile dans le dôme QUICKON et le connecteur mâle, positionnable par tranches de 90°.