

IAE84411FB Table de cuisson



Commandez l'eau. D'un geste

Il y a des choses plus excitantes à faire que de regarder l'eau bouillir. Laissez la table de cuisson à induction SenseBoil® vous aider. Elle détecte la formation de bulles et réduit automatiquement l'eau à un doux frémissement. Plus besoin de surveillance constante. Vous pouvez vous concentrer sur ce qui compte vraiment. Maîtriser les saveurs. Maîtriser votre menu.

De l'eau en ébullition, sous contrôle avec Boil Sensor

Le Boil Sensor détecte la formation de bulles et ajuste automatiquement les réglages de température, pour que l'ébullition soit réduite à un frémissement sous contrôle. Plus besoin de surveiller. Économisez du temps et de l'énergie.

Profitez des commandes avancées pour contrer les odeurs de cuisine



Le système de connexion Hob2Hood unique de cette table de cuisson communique à distance avec les hottes Hob2Hood ; elle allume et adapte le ventilateur et l'éclairage automatiquement selon les cuissons en cours.

Autres bénéfiques :

- Réglage direct de la température – passez instantanément à la température requise
- La table de cuisson à induction MaxiSense® présente des zones de cuisson intelligentes
- Fonction Power booster pour atteindre rapidement des températures élevées

Caractéristiques :

- SenseBoil® avec capteur de débordement
- MaxiSense®, la table de cuisson avec plus de flexibilité
- OptiHeat Control : indication de la chaleur résiduelle en 3 niveaux : brûlant, chaud ou froid
- Zones à induction avec fonction booster
- Détection de casserole
- Fonction de réchauffement automatique
- Fonction sécurité enfants
- Arrêt automatique
- OptiFix™ : pour une installation aisée
- Zone avant gauche : 2300/3200W/210mm
- Zone arrière gauche : 2300/3200W/210mm
- Zone avant droite : 2300/3200W/210mm
- Zone arrière droite : 2300/3200W/210mm
- Fonction Pause pour de courtes interruptions
- Minuteur Öko
- Minuteur CountUp
- Hob²Hood: commandes de la hotte via la table de cuisson
- Table de cuisson avec bords biseautés

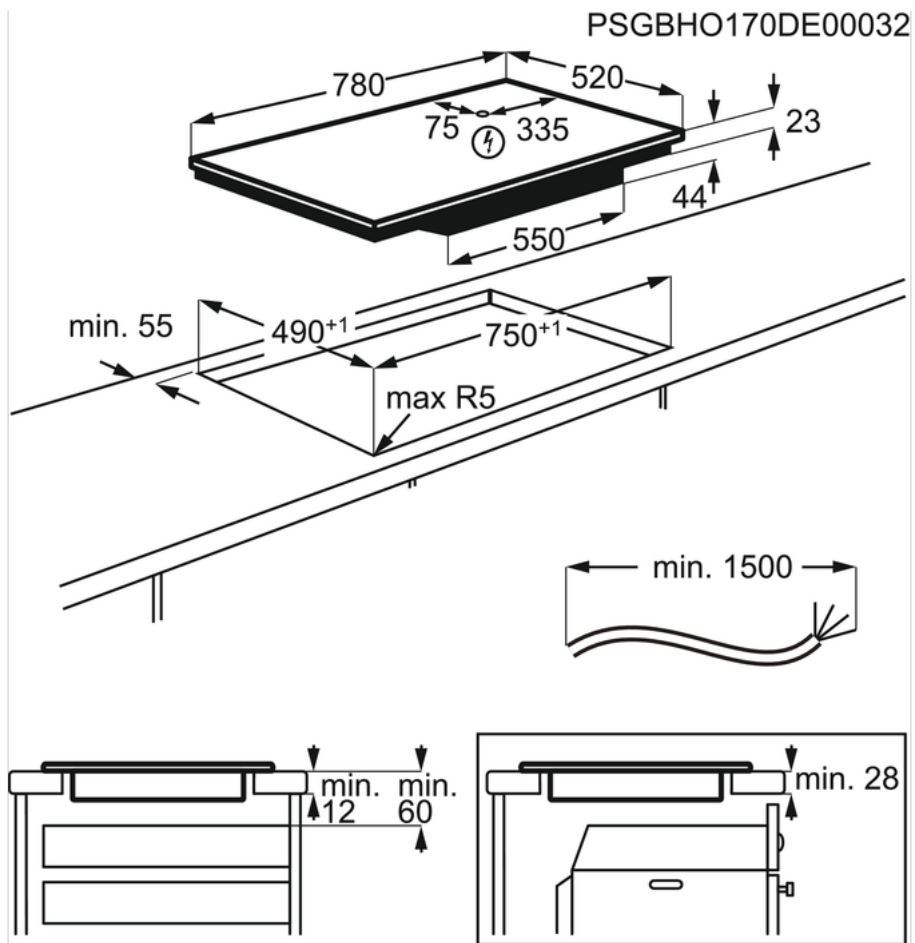
Spécifications techniques :

- Table de cuisson : induction
- Valeur de raccordement (W) : 7350
- Valeur de raccordement au gaz (W) : 0
- Dimensions (LxP) en mm : 780x520
- Dimensions d'encastrement (HxLxP) en mm : 44x750x490
- Cadre : 4 bords biseautés
- Couleur : Noir
- Type de support(s) : Sans
- Voltage (V) : 220-240/400V2N
- Accessoires en option : No
- Couleur Anglais : Black
- Code EAN : 7332543637720
- Product Partner Code : E - Generic Partner All
- Prix conseillé : 1299.99

Description du produit

80 cm, SenseBoil, 4 zones, DirekTouch, H²H, bords biseautés

IAE84411FB Table de cuisson



"Table de cuisson ind.