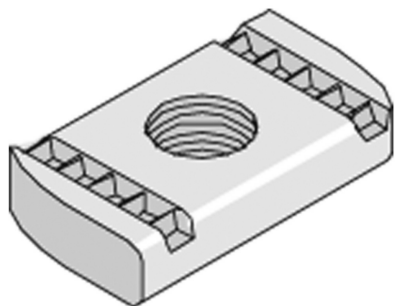



PNP06-PNP12A

Ecrou coulissant pour profil support



Exec. Std.		Sendzimir							
Mat. Opt.		Galvanisé à chaud							
HD	Référence	↕ mm	↔ mm	→ ← mm	↔ mm	kg/stk		Magasin	Unité
HD	PNP06			M6		0,024	100	X	STK
HD	PNP08			M8		0,034	100	X	STK
HD	PNP10			M10		0,035	100	X	STK
HD	PNP12			M12		0,046	100	X	STK
HD	PNP12A			M12		0,036	100	X	STK

Convenable pour 41x21 profile

A commander par emballage complet.
Les dimensions sont conformes à la norme ISO965-2.