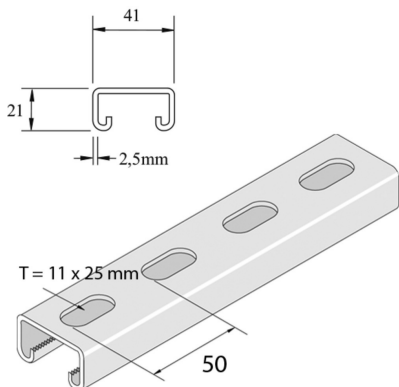


P3300T10

Rail de montage



Exec. Std.	Sendzimir
Mat. Opt.	Galvanisé à chaud
Mat. Opt. PE	Revêtement en poudre

HD	Référence	↑ mm	↔ mm	→ ← mm	↔ mm	kg/m	📦	Magasin	Unité
HD	P3300T10X6	21	41	2,5	6000	1,760	300	X	M
HD	P3300T10X3	21	41	2,5	3000	1,760	150	X	M