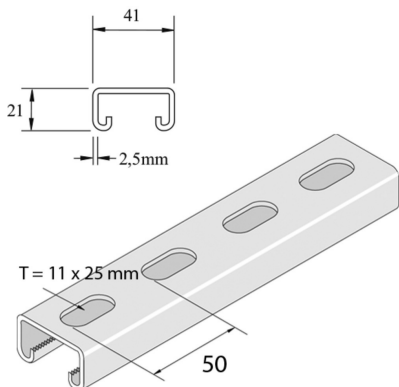


# P3300T10

## Rail de montage



Exec. Std.	Sendzimir
Mat. Opt.	Galvanisé à chaud
Mat. Opt. PE	Revêtement en poudre

HD Référence	↕ mm	↔ mm	→  ← mm	↔ mm	kg/m	📦	Magasin	Unité
HD <b>P3300T10X6</b>	21	41	2,5	6000	1,760	300	X	M
HD <b>P3300T10X3</b>	21	41	2,5	3000	1,760	150	X	M