



Panneau Monza

- Panneau LED architectural avec lumière douce directe/indirecte
- Système optique unique à faible éblouissement
- Convient aux applications bureautiques, valeur UGR<19
- Remplace parfaitement les panneaux traditionnels CFL 55W - permettant une économie énergétique jusqu'à 50%



Caractéristiques

Code d'article	Désignation d'article	Equivalent (W)	Puissance (W)	Lumens	Rendement (lm/W)	CCT (K)	Poids brut (kg/pc)
Smart							
542003015600	LEDPanelRc-Mo Sq595-35W-BLE-3000-WH-U19	CFL 1x55W	35	4025	115	3000	4,23

Disponible sur demande avec Connecteur Wieland GST18i ou Wago WINSTA 3 ou 5 pôles ou 3+2. Versions Dali2 compatibles avec luminaire de secours sur source centrale selon la norme EN 50172.

Accessoires

Cadre pour montage encastré



542098009600
LEDPanelRc Sq600-Frame-WH



542098000800
LEDPanelRC-SI U19 EM-kit 1h

542098000900
LEDPanelRC-SI U19 EM-kit 3h



140060852
LEDFixture-Ceiling-Cable-Kit-0.5m



542098030700
Junction-Box-WH

Info d'article et emballage

Article			Emballage			
Code d'article	Désignation d'article	Commodity Code	Dimensions (mm) (HxLxL)	Poids brut (kg)	EAN	pc par boîte
542003015600	LEDPanelRc-Mo Sq595-35W-BLE-3000-WH-U19	94051190	640x135x645	6,43	6941408816173	1
140060852	LEDFixture-Ceiling-Cable-Kit-0.5m	73121020	100x100x5	0,40	6956321895266	1
140063563	LEDSmartlight-Rc-Sensor	85365005	100x100x70	0,19	6956321862602	1
140063564	LEDSmartlight-Switch	85365005	89x21x101	0,09	6956321862619	1
506006003100	LEDSmart-Relay-500W	85365080	37x110x57	0,10	6956321820824	1
542098000800	LEDPanelRC-SI U19 EM-kit 1h	85044082	490x390x150	0,98	6941497702340	1
542098000900	LEDPanelRC-SI U19 EM-kit 3h	85044082	490x390x150	1,08	6941497702333	1
542098009600	LEDPanelRc Sq600-Frame-WH	94059900	688x88x694	1,27	6941497704061	1
542098030700	Junction-Box-WH	85369010	43x103.4x26	0,07	6941408868684	1
560000005700	Smart Connect Box	85365080	100x60x105	0,33	6941497711663	1
560000008400	LEDSmartlight-Rc-MW-Sensor	85365005	110x110x75	0,19	6941497726995	1
560098000600	LEDSmart-Sensor Surface-Module-WH	94059200	330x220x255	0,15	6941497703972	1
821017001100	LEDSmart-BLE-Multi-Switch-Module	94059200	46x46x30	0,07	6941408898476	1

Caractéristiques

Durée de vie (L70)	70.000 h
Durée de vie (L80)	60.000 h
Durée de vie (L90)	50.000 h
Cycles marche/arrêt	100.000
Cohérence de couleur (SDCM)	3
Gradabilité	BLE
Angle de faisceau	90°
Couleur de finition	Blanc
IRC	≥ 80
UGR	≤ 19
IP	IP20
IK	IK02
Classe de protection	II
Groupe de risque (EN 62471)	RG0
Pilote inclus (Oui/Non)	Oui
Essai au fil incandescent	650°C
Taux de défaillance du pilote (les 5.000 hrs)	1 %
Facteur de puissance	≥ 0,9

Alimentation électrique

Fréquence	50/60 Hz
Tension	220-240 V AC
DC input voltage	Voir annexe du catalogue Connection Caractéristiques
Longueur de câble 230V	1 m

Propriétés mécaniques

Structure	Acier
Matériau optique	Polyméthacrylate de méthyle (PMMA)
Matériau cover	Polystyrène

Conditions d'application

Température de fonctionnement	-10-+40°C
Température d'application	+25°C
Environnement de stockage	-25-+50°C



OPPLE Lighting
542003015600

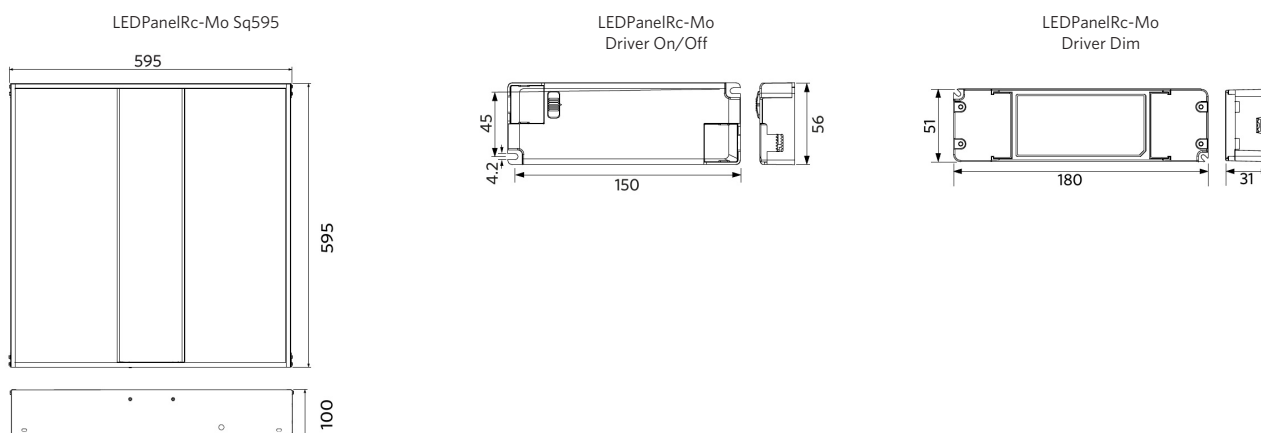
A	▶
B	▶
C	▶
D	▶
E	▶
F	▶
G	▶

F

35
kWh/1000h

2019/2015

Schéma de dimensions (mm)



Données photométriques

