



Smart Switch

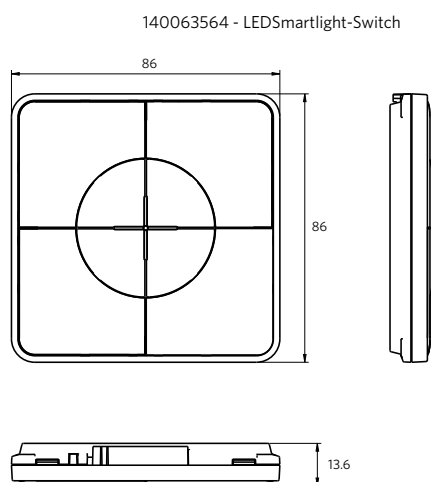
- Panneau de commande entièrement sans fil pour le système Smart Lighting OPPLE
- Permet d'allumer/éteindre et de réduire l'éclairage des luminaires Smart Lighting
- Équipé de 4 boutons supplémentaires pour activer les scénarios d'éclairage créés
- Compatible avec les détecteurs intelligents OPPLE
- Réglage simple avec l'application OPPLE Smart Lighting, Smart Connect Box ou Smart Web Interface
- Communication entièrement sans fil grâce à la technologie Bluetooth® Low Energy (BLE)



Caractéristiques

| Code d'article | Désignation d'article |
|----------------|-----------------------|
| 140063564 | LEDSmartlight-Switch |

Schéma de dimensions (mm)



L'installation peut se faire à l'aide des vis ou de la bande de fixation fournies, ou directement sur la prise de courant.

| Caractéristiques techniques | |
|-----------------------------|----------------------------------|
| IP | IP20 |
| IK | IK02 |
| Couleur de finition | Blanc RAL9003 |
| Communication | Opplé Bluetooth® Low Energy Mesh |

| Electrical Supply | |
|-------------------------|--------|
| Nominal voltage | 3 |
| Type of battery (incl.) | CR2430 |
| Min. lifespan battery | 2 ans |

| Propriétés mécaniques | |
|-----------------------|----|
| Structure | PC |

5 ANS DE GARANTIE

