

433/S - 433/L

Grille de surpression / grille de hotte

GRILLE EN
APPLIQUE

ALUMINIUM



MATERIAU

- Fabriquée en profils Alu AlMgSi 0,5 [selon EN 12020-2]
- Grilles de hotte 433/S : les lames s'ouvrent en même temps - pas de lame 37 mm
- Grilles de surpression 433/L : les lames s'ouvrent individuellement - pas de lame 99 mm
- Finition : anodisé naturel (20 microns) ou thermolaquage dans toutes les couleurs RAL (60-80 microns)
- Standard : sans moustiquaire

DIMENSIONS GRILLE DE SURPRESSION 433/L

- Hauteur : [multiple de 100] + 328 mm
- Dimensions minimales : 300 x 328 mm
- Epaisseur : 29 mm
- En longueur, les lames sont en une pièce jusqu'à 800 mm

DIMENSIONS GRILLE DE HOTTE 433/S

- Voir grilles standard

FIXATION

- Fixation invisible
- Les vis et chevilles sont incluses

OPTIONS

- Treillis inox 304 - 2,3 x 2,3 / 6 x 6 / 10 x 10 / 20 x 20
- Moustiquaire en inox 316

APPLICATIONS PARTICULIERES

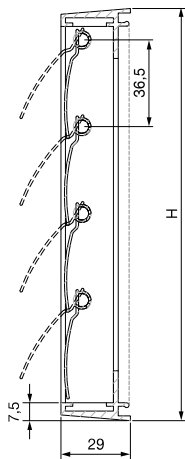
- Extraction de hotte/grille de hotte [433/S]
- Séchoir [433/L]
- Extraction avec ventilateur industriel [433/L]

MODELES STANDARD

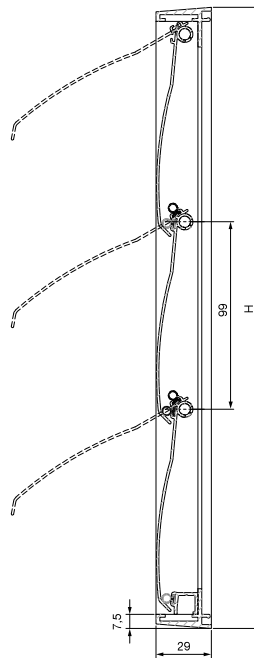
Dimensions [L x H] mm	Anodisé naturel	Blanc standard Renson	RAL 8019	STR 7016	STR 9005
Grilles pour hotte 433/S					
173 x 173	04331731	04331736		04331733	04331739
210 x 210	04332101	04332106		04332103	04332109
246 x 246	04332461	04332466	04332467		
Grilles de surpression 433/L					
328 x 328	00433328				
428 x 428	00433428				
528 x 528	00433528				

DESSINS TECHNIQUES

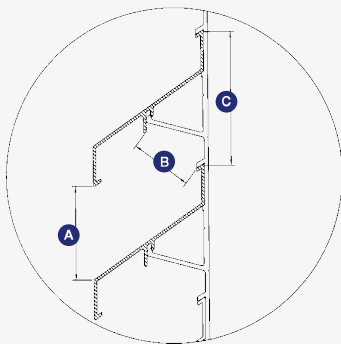
Technologie Renson®
grille de hotte 433/S



Grille de surpression 433/L



DEFINITIONS



TERMES GEOMETRIQUES DES GRILLES

- **Surface visuelle libre** = le rapport entre la distance visuelle entre deux lames [A] et le pas de la lame [C]. la surface visuelle libre = A/C
- **Surface physique libre** = le rapport entre la plus petite ouverture entre deux lame [B] et le pas de la lame [C]. Par suite d'effets périphériques et du montage, il faut tenir compte d'un écart de maximum 5%. La surface physique libre = B/C
- **Remarque :** Dans les deux définitions il n'est pas tenu compte des lames supérieure et inférieure.
- Toutes les caractéristiques d'une grille peuvent être calculées à l'aide d'un logiciel disponible sur le site internet www.rensonlouvre.eu.

TERMES AERAULIQUES DES GRILLES

- **Facteur K** = une valeur qui décrit la résistance aérodynamique au passage d'air. Contrairement à la surface libre, cette valeur décrit la liaison entre le débit dans la cloison à lames et la perte de charge concomitante sur la cloison à lames.
- C_e = 'entry loss coefficient' = une valeur qui décrit la conduite aérodynamique du passage d'air, et cela pour l'amenée d'air. Cette valeur représente le rapport entre le passage d'air réel comparé au passage d'air théorique.
- C_d = 'discharge loss coefficient' = une valeur qui décrit la conduite aérodynamique du passage d'air, et cela pour l'extraction d'air. Cette valeur représente le rapport entre le passage d'air réel comparé au passage d'air théorique.
- Les termes aérauliques des grilles sont déterminés selon la norme EN 13030.

TERMES ACOUSTIQUES TECHNIQUES

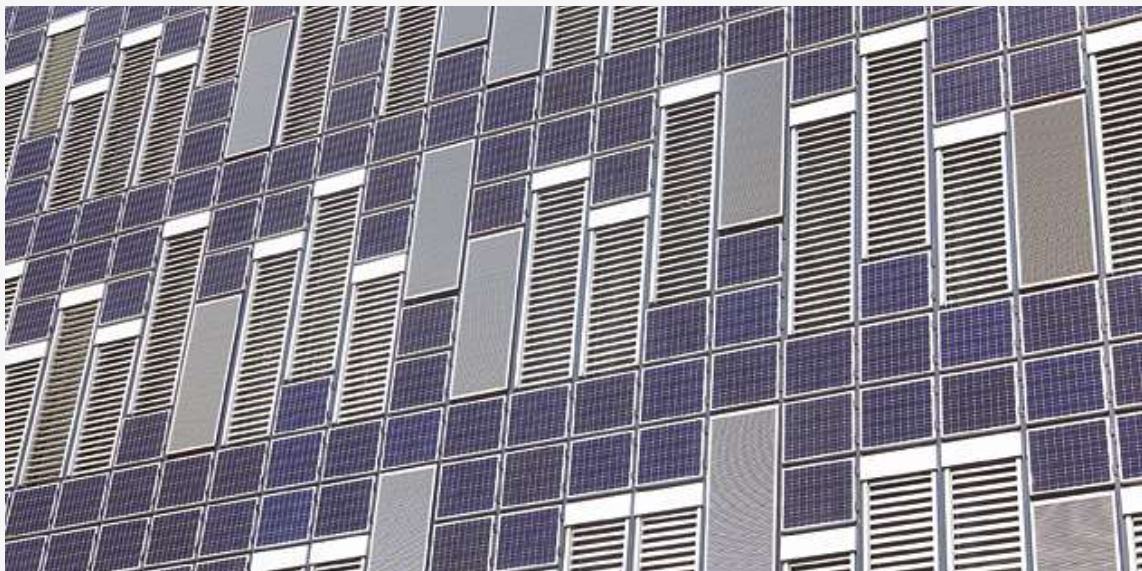
- **dB[a]** = les décibels [dB] sont indiqués dans cette brochure pour déterminer le niveau d'affaiblissement acoustique d'une grille avec des caractéristiques acoustiques. Le facteur A [dB[a]] tient compte de la sensibilité de l'oreille humaine à la hauteur de tonalité du bruit.
- $D_{n,e,w}$ = isolation sonore pondérée et normalisée d'un seul élément, tel qu'une grille.
- $R_w [C;C_{tr}]$ = indice pondéré d'affaiblissement acoustique, indique la différence pondérée [dB] entre le bruit intérieur et extérieur pour une paroi constituée de la combinaison de différents éléments tels que des briques, du vitrage, des grilles murales etc.
- **C** = terme de correction spectrale pour bruit rose (hautes fréquences), additionné à R_w ou $D_{n,e,w}$ lorsque la source du bruit est par exemple une circulation rapide.
- C_{tr} = terme de correction spectrale [$C_{tr,traffic}$] pour bruit de trafic, toujours additionné à R_w ou $D_{n,e,w}$ lorsque la source du bruit est par exemple une circulation urbaine.
- **Fréquence** = hauteur tonale exprimée en Hertz [Hz], nombre de vibrations par seconde.

CARACTERISTIQUES TECHNIQUES

- **Classe IP** = international protection rating, degré de protection contre la pénétration de corps solides étrangers et d'eau. L'indication IP comporte 2 chiffres : le premier indique le degré de protection contre l'atteinte et la pénétration d'objets, le deuxième le degré de protection contre l'humidité. Une lettre en complément peut indiquer quelle protection est offerte contre l'atteinte de parties dangereuses par des personnes dans l'enceinte (armoire électrique). La distance jusqu'à l'installation électrique est mesurée depuis la surface extérieure de la grille. La classe IP de la grille est déterminée selon la norme EN 60529.
- **Signification de IP2XD :**
 - 2 : protection contre des objets moyens / l'intrusion avec les doigts. Est protégée contre l'intrusion d'objets de taille moyenne [supérieure à 12,5 mm]
 - X : la protection contre l'humidité n'a pas été vérifiée selon cette norme, étant donné que la grille a été testée selon le test d'étanchéité à l'eau plus précis suivant la norme EN13030.
 - D : protection contre l'intrusion avec un câble (Ø 1 mm, longueur 100 mm)
- **Signification de IP44 :**
 - 4 : protection contre des objets pointus/ l'intrusion avec un outil/câble. Est protégée contre l'intrusion d'objets rigides supérieurs à 1 mm.
 - 4 : protection contre la projection d'eau : pas de dégât si elle est soumise à un jet d'eau [10l/min] sous n'importe quel angle

TERMES TECHNIQUES DE LA CONSTRUCTION

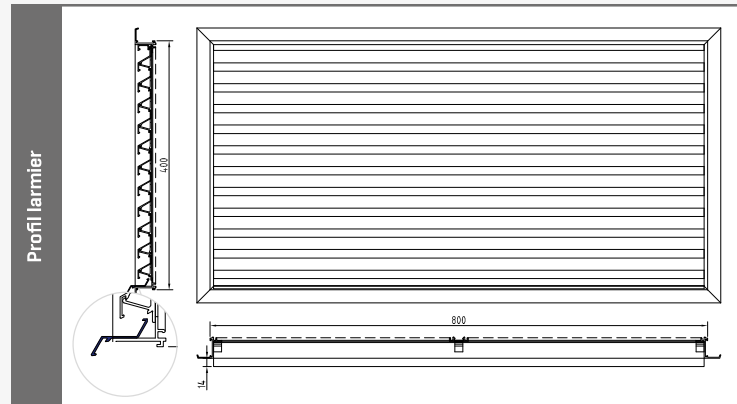
- **Ancre murale** = barre aluminium pour fixer la grille au mur et l'empêcher de pencher.
- **Recouvrement du cadre** = partie du cadre qui recouvre la paroi.
- **Extrusion d'aluminium** = technique de mise en forme par laquelle l'aluminium est pressé au travers d'une matrice.



OPTIONS

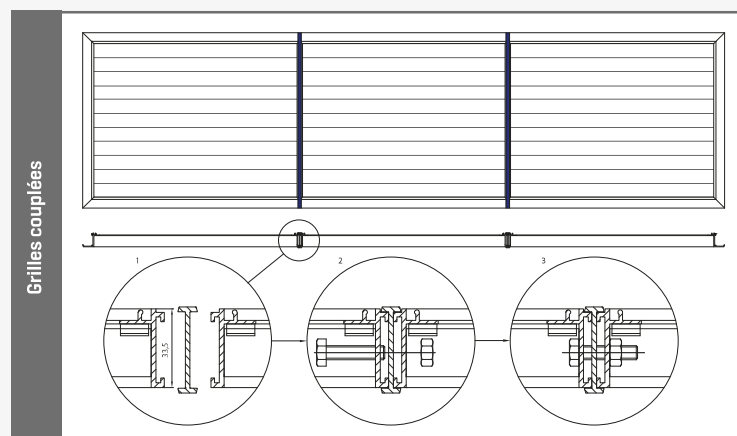
PROFIL LARMIER

Cette lame est prévue pour tous les types de grilles murales à encastrer en aluminium.



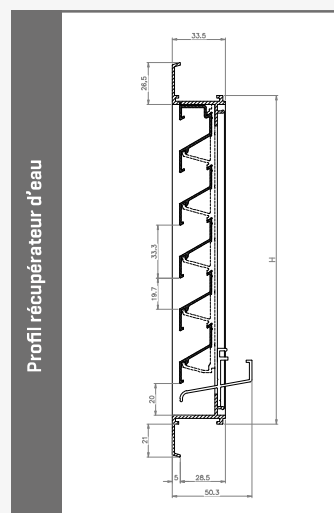
GRILLES COUPLEES

- L'accouplement des grilles est possible verticalement et horizontalement



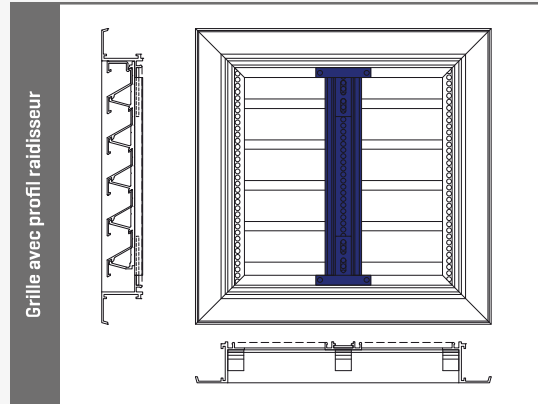
PROFIL RECUPERATEUR D'EAU

- Ce profil est conçu pour presque tous les types de grilles
- Ce profil recueille l'infiltration d'eau éventuelle et l'amène vers l'extérieur



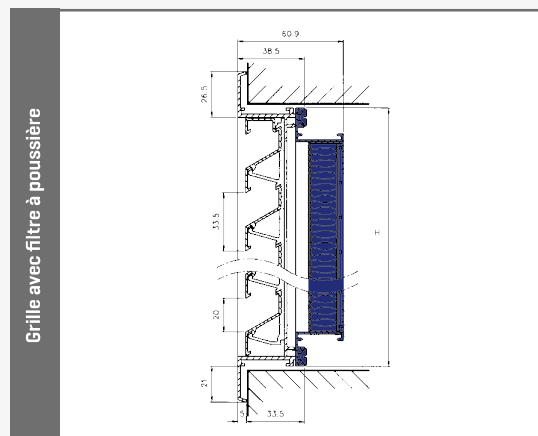
GRILLE AVEC PROFIL RAIDISSEUR

Un profil raidisseur est prévu pour une largeur supérieure à 700 mm



GRILLE AVEC FILTRE A POUSSIERE

- Ce profil est conçu pour presque tous les types de grilles
- Equipé d'un filtre à poussière de classe G4



MOUSTIQUAIRE AMOVIBLE 401

Matériau

- Equerres de raccordement [dissimulées] en polyamide
- Moustiquaire en acier inoxydable 304 : 6 x 6 mm / 2,3 x 2,3 mm

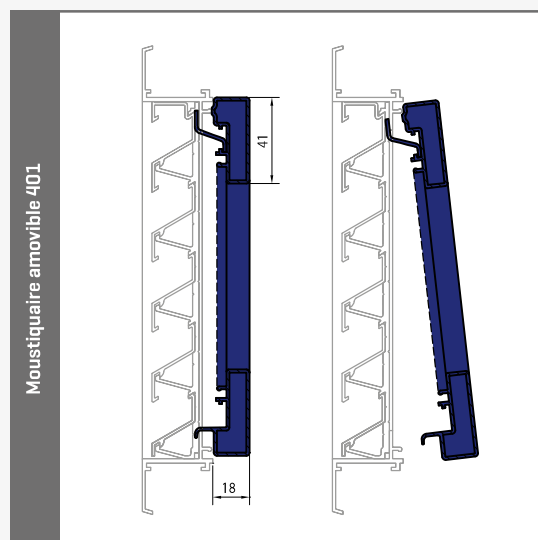
Dimensions

- Dimensions minimales: 190 x 190 mm
- Dimensions maximales : 1500 x 1200 mm

Avantages

- Profil récupérateur d'eau intégré
- Finition esthétique de la moustiquaire
- Possibilité d'auto-assemblage
- Aucun élément technique sur la partie visible

Remarque : ne convient pas pour les grilles en applique ou les grilles avec profil récupérateur d'eau



La moustiquaire 401 convient pour les grilles murales de Renson 411, 411ZF, 412, 412ZF, 421, 421ZF, 422, 422ZF, 423, 425, 425ZF, 451, 451ZF, 452, 452ZF, 453, 453ZF, 480, 480ZF, 481, 445/86, 445/86ZF, 491 et les grilles pour châssis: 414, 415, 424, 425GL, 428, 483, 484, 494 et 424R.

TESTS D'ETANCHEITE A L'EAU

Toutes les grilles murales sont soumises aux tests par l'organisme BSRIA selon la norme EN13030: 2001. Lors de ce test, on soumet une grille de 1 m² à un effet de pluie battante, soit une projection d'eau de 75 litres par heure, sous une vitesse de vent de 13,5 m/seconde. En fonction des résultats obtenus, c'est-à-dire en fonction de la quantité d'eau qui passe au travers de la grille, on obtient le classement.

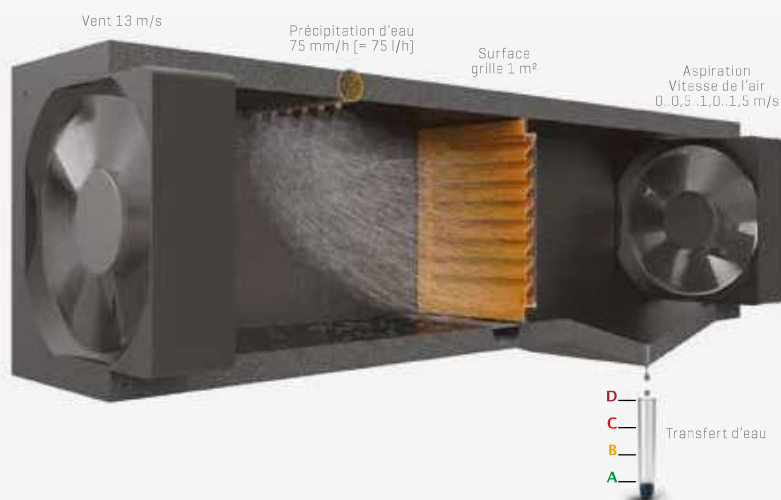
Attention : la mention de la "vitesse de l'air" se rapporte toujours à la **vitesse d'aspiration**. Si on attribue une classe de résistance à l'eau à une grille, il faut toujours mentionner la vitesse d'aspiration. La vitesse du vent à l'extérieur est fixée pour chaque test à 13 m/sec. et n'est donc pas mentionnée dans cette classification.

Remarque : en cas d'application étanche, Renson® vous conseille sous des conditions climatiques extrêmes d'appliquer un joint d'étanchéité sur les jonctions de la grille tant à l'intérieur qu'à l'extérieur (silicone). L'utilisation d'un profil récupérateur d'eau est conseillée pour garantir une meilleure étanchéité.



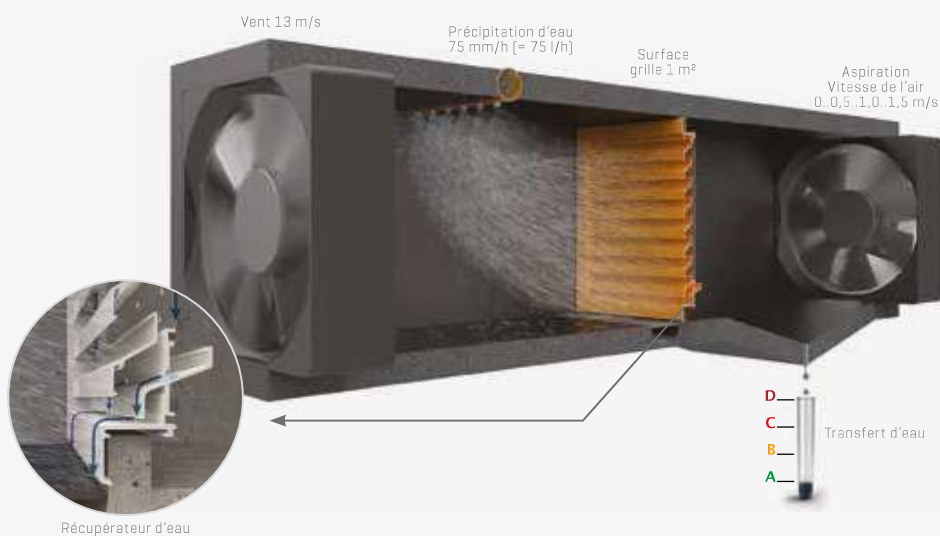
SANS PROFIL RECUPERATEUR D'EAU

Test d'une grille type 411 - standard



AVEC RECUPERATEUR D'EAU



Test d'une grille type 411 avec récupérateur d'eau




















		Classe		% infiltration d'eau		Classe de résistance à l'air	
Pour une très bonne protection contre la pluie		A		0 - 1 %		C _{eq} > 0,4 1	
Pour une bonne protection		B		1,1 - 5 %		0,3 < C _{eq} < 0,4 2	
Pour une protection moyenne normale		C		5,1 - 20 %		C _{eq} 0,2 - 0,299 3	
Où l'étanchéité importe peu		D		> 20 %		C _{eq} < 0,199 4	

Type de grille	Moustiquaire [mm]	Vitesse de l'air [m/s]	Testée avec profil récupérateur d'eau		Testée sans profil récupérateur d'eau		Résistance de l'air [Coefficient C _e]
			Classe	%	Classe	%	
450 L.050W	2,3 x 2,3 mm	0,0	A	0,0			2
		0,5	A	0,0			2
		1,0	A	0,0			2
		1,5	A	0,0			2
		2,0	A	0,1			2
		2,5	A	0,1			2
		3,0	A	0,8			2
<i>standard avec récupérateur d'eau</i>							
450V L.050WV	2,3 x 2,3 mm	0,0	A	0,0			2
		0,5	A	0,1			2
		1,0	A	0,1			2
		1,5	A	0,1			2
		2,0	A	0,5			2
		2,5	A	0,4			2
		3,0	A	0,3			2
		3,5	A	0,5			2
		4,0	A	0,9			2
<i>standard avec récupérateur d'eau</i>							
475/4756L L.075W	2,3 x 2,3 mm	0,0	A	0,8			2
		0,5	B	2,2			2
		1,0	B	4,1			2
		1,5	C	9,1			2
		2,0	D	> 20			2
<i>standard avec récupérateur d'eau</i>							
452V L.066V	2,3 x 2,3 mm	0,0	A	0,0			4
		0,5	A	0,0			4
		1,0	A	0,0			4
		1,5	A	0,3			4
		2,0	C	19,8			4
		2,5	D	> 20			4
		3,0	D	> 20			4
<i>standard avec récupérateur d'eau</i>							
452 L.066 L.066V	6 x 6 mm	0,0	A	0,0			4
		0,5	A	0,1			4
		1,0	A	0,4			4
		1,5	B	5,0			4
		2,0	D	> 20			4
		2,5	D	> 20			4
		3,0	D	> 20			4
<i>option récupérateur d'eau</i>							
491/494 L.033.08	6 x 6 mm	0,0	A	0,0			4
		0,5	A	0,3			4
		1,0	C	8,4			4
		1,5	D	> 20			4
		2,0	D	> 20			4
		2,5	D	> 20			4
<i>option récupérateur d'eau</i>							
422/428 L.033V	6 x 6 mm	0,0	A	0,1	A	0,7	4
		0,5	A	0,5	B	1,9	4
		1,0	B	3,1	C	6,6	4
		1,5	C	12,1	C	12,5	4
		2,0	D	> 20	D	> 20	4
		2,5	D	> 20	D	> 20	4
		3,0	D	> 20	D	> 20	4
		<i>option récupérateur d'eau</i>					
411/414/431 L.033.01	2,3 x 2,3 mm	0,0	A	0,4	B	3,3	4
		0,5	A	0,9	-	-	4
		1,0	B	2,7	C	6,7	4
		1,5	D	> 20			4
<i>option récupérateur d'eau</i>							
451 L.066.01	2,3 x 2,3 mm	0,0			C	9,0	3
		0,5			C	10,7	3
		1,0			C	12,9	3
		1,5			C	18,4	3
		2,0			D	29,3	3
451 L.066.01	6 x 6 mm standard	0,0			B	4,5	3
		0,5			C	7,1	3
		1,0			C	9,2	3
		1,5			C	17,2	3
		2,0			D	> 20	3
421/424 L.050.00	2,3 x 2,3 mm standard	0,0	B	5,0	C	9,4	3
		0,5	C	7,8	C	12,3	3
		1,0	C	10,2			3
		1,5	C	15,5			3
		2,0	D	27,4			3
		<i>option récupérateur d'eau</i>					
421/424 L.050.00	6 x 6 mm	0,0	C	5,8			3
		0,5	C	8,2			3
		1,0	C	10,5			3
		1,5	C	14,3			3
		2,0					3
<i>option récupérateur d'eau</i>							
425 L.095.01	2,3 x 2,3 mm	0,0	B	3,4	C	18,0	3
		0,5	C	6,1	D	25,2	3
		1,0	C	9,3	D	> 20	3
		1,5	C	16,5	D	> 20	3
		2,0	D	> 20	D	> 20	3
		<i>option récupérateur d'eau</i>					
425 L.095.01	6 x 6 mm standard	0,0	C	8,7	C	6,7	3
		0,5	C	11,7	C	12,3	3
		1,0	C	14,9	C	17,3	3
		1,5	D	> 20	D	> 20	3
<i>option récupérateur d'eau</i>							
481/484	2,3 x 2,3 mm avec récupérateur d'eau	0,0	B	4,0			2
		0,5	C	5,7			2
		1,0	C	7,8			2
		1,5	C	11,8			2
		2,0	D	23,1			2
412/415 Lame V20	2,3 x 2,3 mm	0,0	A	0,1			4
		0,5	A	0,3			4
		1,0	A	0,8			4
		1,5	B	4,4			4
		2	C	12,5			4
		2,5	D	> 20			4
<i>option récupérateur d'eau</i>							
412/415 Lame V20	6 x 6 mm standard	0,0			C	9,6	4
		0,5			C	18,4	4
		1,0			D	> 20	4
446/150 Lame L.150ACS	2,3 x 2,3 mm avec récupérateur d'eau	0,0	A	0,7			4
		0,5	B	3,4			4
		1,0	C	8,7			4
		1,5	D	> 20			4

APERCU DE LA GAMME

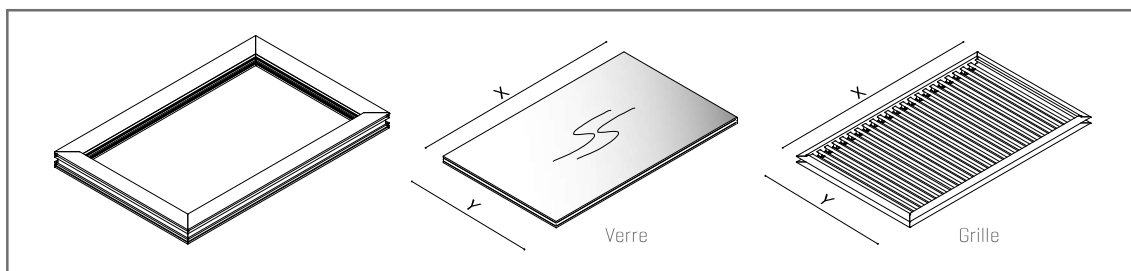
Famille						Débit				Page
Type de lame Linius	Type de grille	Type de produit	Pas de lame	Surface physique libre	Facteur K (aspiration)	Facteur K [extraction]	Coefficient C _e	Coefficient C _d		
Lame V20	Grille murale à encastrer	  412	20	39	34,6	34,6	0,170	0,170	28	
Lame V20	Grille murale ronde à encastrer	 412R	20	39	34,6	34,6	0,170	0,170	30	
Lame V20	Grille pour châssis	  415	20	39	34,6	34,6	0,170	0,170	90	
Lame V20	Grille réglable pour châssis	 415VA	20	p.a.	p.a.	p.a.	p.a.	p.a.	94	
Lame V20	Grille ronde pour châssis	 415R	20	39	34,6	34,6	0,170	0,170	92	
L.033.01	Grille murale à encastrer	 411	33,3	45	26,30	25,51	0,195	0,198	22	
L.033.07	Grille murale ronde à encastrer	411R	33,3	40,5	23,56	25,51	0,206	0,198	26	
L.033.01	Grille pour châssis	 414	33,3	45	26,30	25,51	0,195	0,198	82	
L.033.07	Grille ronde pour châssis	414R	33,3	40,5	23,56	25,51	0,206	0,198	84	
L.033.01	Grille pour châssis	414/D	33,3	p.a.	p.a.	p.a.	p.a.	p.a.	86	
L.033.01	Grille réglable pour châssis	414/VA	33,3	p.a.	p.a.	p.a.	p.a.	p.a.	86	
L.033.01	Grille pour châssis	414THF	33,3	45	26,30	25,51	0,195	0,198	88	
L.033.01	Grille à poser en applique	 431	33,3	45	26,30	25,51	0,195	0,198	72	
L.033.07	Grille ronde à poser en applique	431R	33,3	40,5	23,56	25,51	0,206	0,198	74	
L.033.01	Grille à poser en applique	432	33,3	45	26,30	25,51	0,195	0,198	76	
L.033.01	Prise d'air en toiture	440/11	33,3	45	26,30	25,51	0,195	0,198	134	
L.033.08	Grille murale à encastrer	  491	33,3	26	123,5	118,1	0,09	0,092	70	
L.033.08	Grille pour châssis	  494	33,3	26	123,5	118,1	0,09	0,092	104	
L.033V	Grille murale à encastrer	422	33,3	43	66,10	66,10	0,123	0,123	36	
L.033V	Grille pour châssis	 428	33,3	43	66,10	66,10	0,123	0,123	98	
L.050.00	Grille murale à encastrer	421	50	49	13,42	11,73	0,273	0,292	32	
L.050.00	Grille murale ronde à encastrer	421R	50	47	13,42	11,73	0,273	0,292	34	
L.050.00	Prise d'air en toiture	440/21	50	49	13,42	11,73	0,273	0,292	134	
L.050.00	Grille pour châssis	424	50	49	13,42	11,73	0,273	0,292	96	
L.050HF	Grille murale à encastrer	481	50	60	9,59	10,01	0,323	0,316	50	
L.050HF	Grille pour châssis	484	50	60	9,59	10,01	0,323	0,316	102	
L.050W	Grille murale à encastrer	 450	50	57	10,47	16,52	0,309	0,246	58	
L.050W	Grille murale à encastrer	 450V	50	57	10,75	16,52	0,305	0,246	60	
L.060HF	Grille murale à encastrer	480	60	76	5,03	4,96	0,446	0,449	48	
L.060HF	Grille pour châssis	 483	60	76	5,03	4,96	0,446	0,449	100	
L.066.01	Grille murale à encastrer	451	66	49	14,24	11,77	0,265	0,291	42	
L.066V	Grille murale à encastrer	  452	66	41	66,1	79,7	0,123	0,112	62	
L.066V	Grille murale à encastrer	  452V	66	41	60,1	79,9	0,129	0,114	64	
L.065AL	Grille murale à encastrer	453	65	55	13,92	17,22	0,268	0,241	44	
Lame verticale	Grille murale à encastrer	  468SA	85	29	115,62	115,62	0,093	0,093	46	
L.075W	Grille murale à encastrer	 475	75	53	10,89	10,41	0,303	0,310	66	
L.075W	Grille pour châssis	 475GL	75	53	10,89	10,41	0,303	0,310	68	

Remarque : résultats de test pour les grilles avec moustiquaire

Familie					Débit				Page
Type de lame Linius	Type de grille	Type de produit	Pas de lame	Surface physique libre	Facteur K (aspiration)	Facteur K [extraction]	Coefficient C _e	Coefficient C _d	
L.095.01	Grille murale à encastrer	425	95	55	12,40	11,65	0,284	0,293	38
L.095.01	Grille pour châssis	425GL	95	55	12,40	11,65	0,284	0,293	106
Lame orientable	Grille murale à encastrer	427	100	53	11,41	11,65	0,296	0,293	40
Lame orientable	Grille pour châssis	427GL	100	53	11,41	11,65	0,296	0,293	108
L.06DAC	Grille acoustique	 445/86	60	34	9,22	13,29	0,329	0,274	112
L.150ACS.01	Grille acoustique	  446/150	150	34,3	38,46	34,48	0,161	0,169	114
L.150ACL.01	Grille acoustique	  446/225	150	34,3	37,3	41,9	0,164	0,15	116
L.150ACS.01	Grille acoustique	  446/300	150	34,3	45,93	45,93	0,148	0,148	118
L.150ACS.01	Grille acoustique	 447/150	170	37	25,46	25,15	0,198	0,200	120
L.150ACL.01	Grille acoustique	 447/225	170	37	28,58	30,88	0,187	0,180	122
Acoustique	Grille acoustique	 468AK	85	29	86,85	89,35	0,107	0,106	146
Lame vitrée	Grille pour châssis	327	p.a.	p.a.	p.a.	p.a.	p.a.	p.a.	110
Lame pour sol	Grille de sol	311	16,5	76	p.a.	p.a.	p.a.	p.a.	136
Lame pour sol	Grille de sol	371	20,5	61	p.a.	p.a.	p.a.	p.a.	138
Perforations	Grille d'aération	381	p.a.	80	p.a.	p.a.	p.a.	p.a.	178
Lame pour coffrage	Grille cache-radiateur	392	13	76	p.a.	p.a.	p.a.	p.a.	140
Lame pour coffrage	Grille cache-radiateur	394	16,5	59	p.a.	p.a.	p.a.	p.a.	142
Lame estampée	Grille estampée	435R	p.a.	p.a.	p.a.	p.a.	p.a.	p.a.	173
Lame coulissante	Grille intérieure réglable	4032	p.a.	p.a.	p.a.	p.a.	p.a.	p.a.	164
Lame coulissante	Grille intérieure réglable	441	p.a.	p.a.	p.a.	p.a.	p.a.	p.a.	163
Lame coulissante	Grille intérieure réglable	442	p.a.	p.a.	p.a.	p.a.	p.a.	p.a.	162
Lame pour porte	Grille de porte	 461	20	39	33,8	33,8	0,172	0,172	144
Hotte	Grille de surpression	433	37 ou 99	p.a.	p.a.	p.a.	p.a.	p.a.	78
Lame pour porte	Grille de porte	 469 Invisido	p.a.	p.a.	17,03	17,03	0,24	0,24	152
Lame pour porte	Grille de porte	 461AK Silendo	p.a.	27	6,13	6,13	0,40	0,40	150
Lame anti-effraction	Grille anti-effraction	 421RC2	50	43	13,82	12,85	0,269	0,279	124
Lame anti-effraction	Grille anti-effraction	 421RC3	50	43	13,82	12,85	0,269	0,279	130
Lame anti-effraction	Grille anti-effraction	 424RC2	50	43	13,82	12,85	0,269	0,279	126
L.033.07	Grille anti-effraction	 431RC2	33,3	40,5	23,56	25,51	0,206	0,198	128
Lame anti-effraction	Grille anti-effraction	 423RC4	50	22	27,06	27,28	0,193	0,192	132
Pare-feu	Grille coupe-feu	464 Incendo	20	51	10,27	10,27	0,312	0,312	154
Pare-feu	Grille coupe-feu	465	17,5	57	8,16	8,16	0,350	0,350	156
Pare-feu	Grille coupe-feu	466	20	70	6,80	6,80	0,383	0,383	158
Pare-feu	Grille coupe-feu	467	18	66,7	4,16	4,06	0,490	0,496	160
Lame galva	Grille murale à encastrer	511	33,3	43	92,13	84,73	0,104	0,109	52
Lame galva	Grille murale à encastrer	521	50	54	14,91	16,00	0,259	0,250	54
Lame inox	Grille murale à encastrer	621	50	54	14,91	16,00	0,259	0,250	56
Réglable	Grille intérieure	XD	p.a.	p.a.	p.a.	p.a.	p.a.	p.a.	166

MONTAGE DES GRILLES

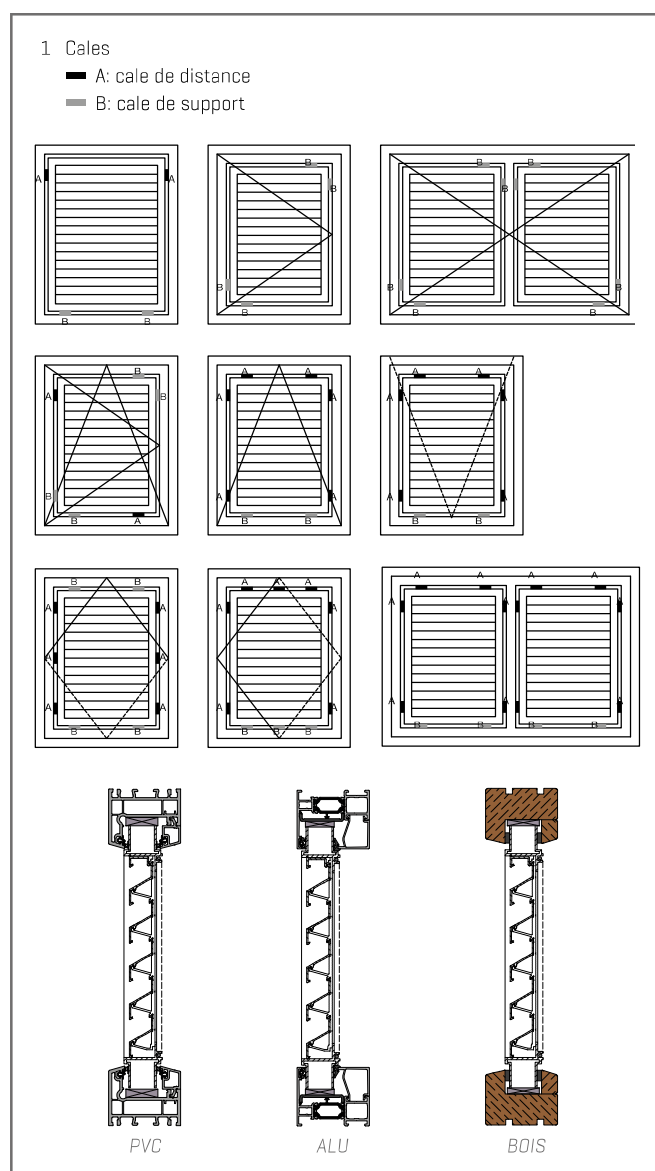
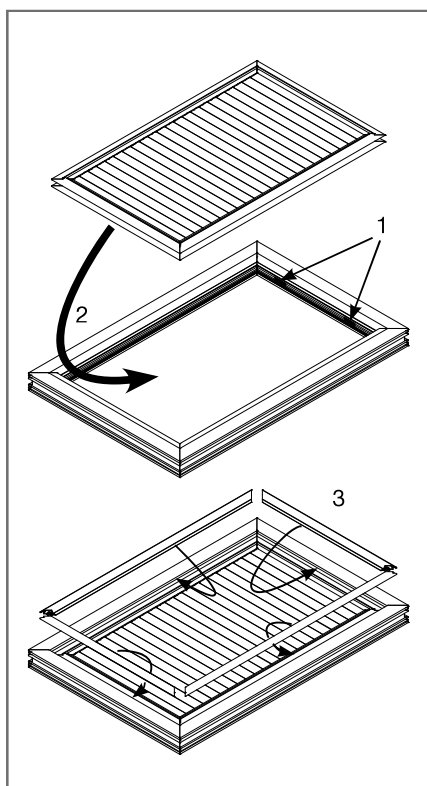
GRILLES A POSER DANS LE CHASSIS



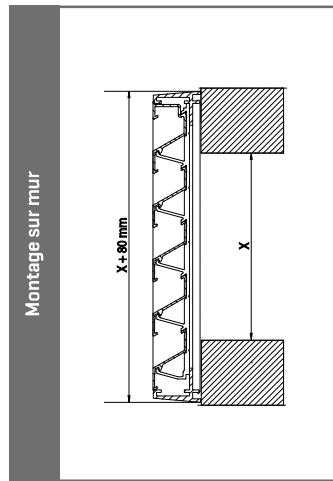
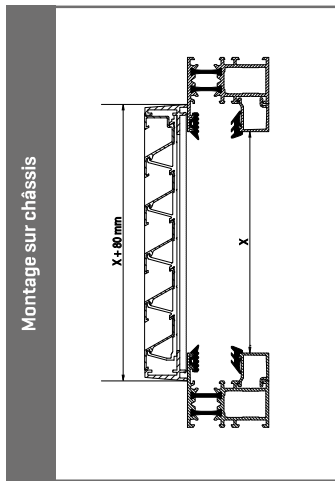
Grilles concernées :

- 414: 414VA, 414D, 414THF
- 415: 415VA, 424, 425GL
- 427GL, 428, 483, 484, 494
- 475GL, 424RC2 *

* La menuiserie en façade doit également être certifiée RC2



GRILLES EN APPLIQUE



GRILLES MURALES A ENCASTRER

Ressorts clips

N° 419

Grilles : 411
412
491

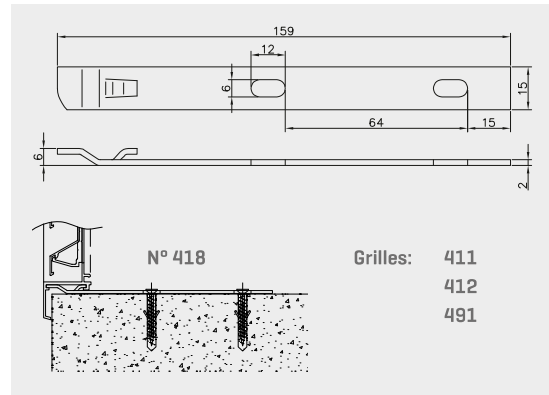
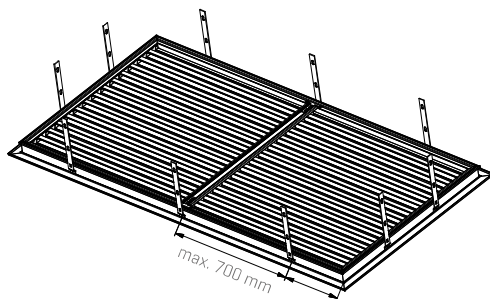
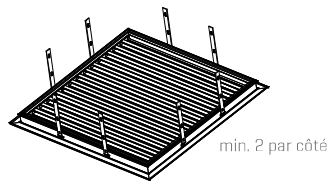
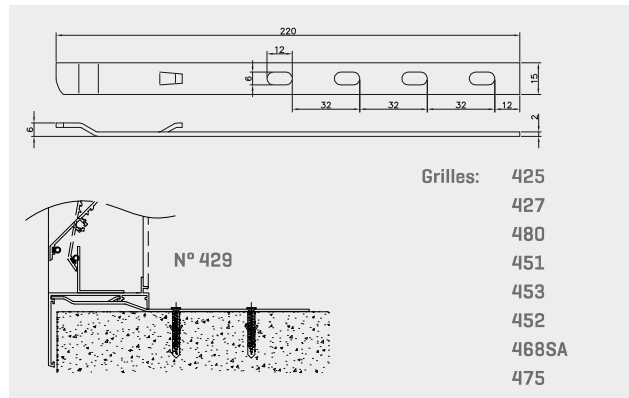
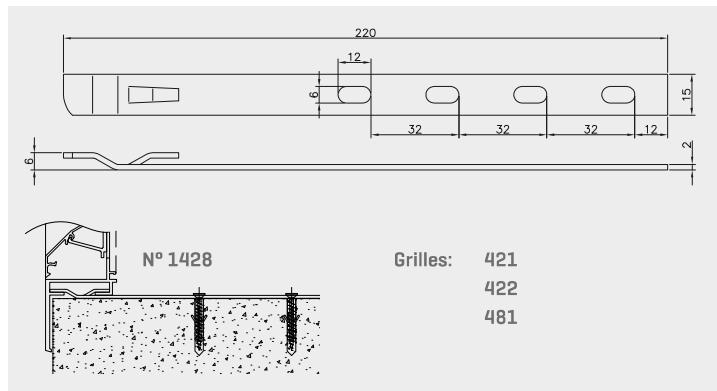
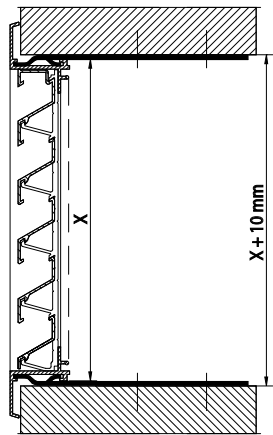
Ressorts-clips possibles pour petites dimensions

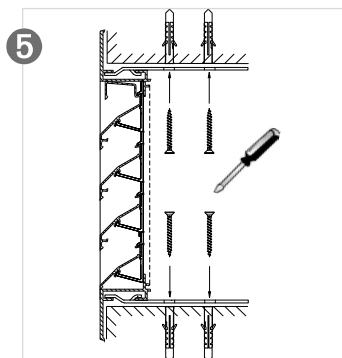
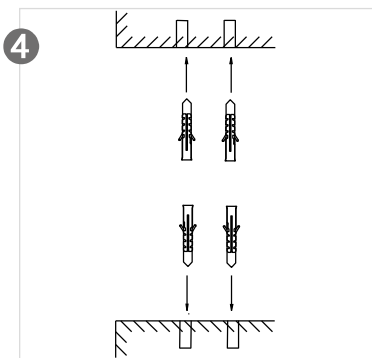
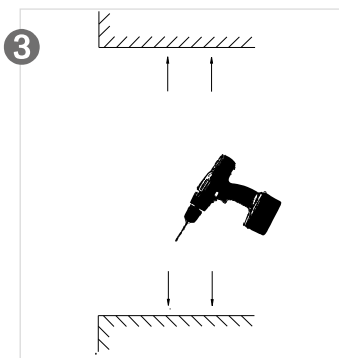
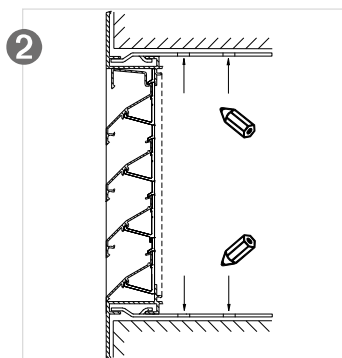
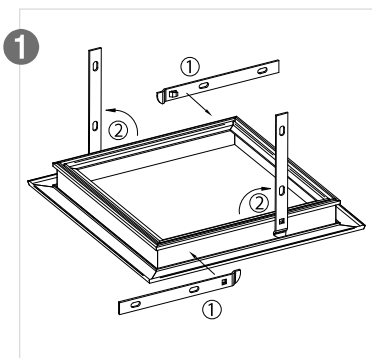
- 500 x 500 mm
- Surface: 0,25 m²
- Min. 2 par côté

MONTAGE DES GRILLES

GRILLES MURALES A ENCASTRER

Ancre murales





Une grille doit être placée selon les normes promulguées par l'Institut Belge de Normalisation, homologué par arrêté royal.

Attention : utilisez des chevilles et des vis adaptées au type de paroi et/ou de support (non livrées).

