

DALI-LINK - Appareils de système

PS-DALI-LINK-USB-REG



blanc N°-Article 93189

Informations Produits

- Alimentation DALI pour montage sur rail DIN
- Par exemple, 45 luminaires DALI et 10 unités de commande DALI-LINK (multi-capteurs ou interfaces de boutons-poussoirs) peuvent être connectés à l'alimentation.
- L'interface USB intégrée permet l'extension à la solution de gestion de l'éclairage B.E.G. LUXOMAT® net DALI-SYS
- Leds intégrées pour la visualisation d'informations de fonctionnement
- La mise en service de la solution B.E.G. LUXOMAT® net DALI-LINK s'effectue via une appli gratuite et le module de boutons-poussoirs PBM-DALI-LINK-4W-BLE
- Convient pour: 93845, ...

Données techniques

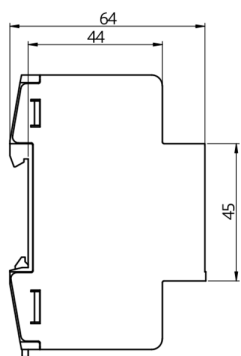
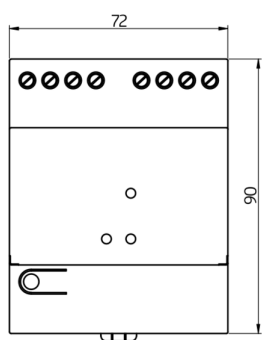
Tension:	230 V AC -15/+10% 50 / 60 Hz
Dimensions:	(4 TE) 90 x 72 x 64 mm
Paramétrage:	avec touche de mise à jour du microprogramme, B.E.G. PC Tools
Tension de sortie:	16 V DC
Consommation typique:	6 W
Niveau de protection/classe:	IP20 / Classe II
Température ambiante:	+5 °C à +45 °C
Boîtier:	Polyamide, résistant aux UV

Connexions et câbles: USB

Courant nominal (max.): 210 mA

Désignation

Désignation	Couleur	N°-Article	EAN-Code
PS-DALI-LINK-USB-REG	blanc	93189	4007529931897



Dimensions 93189

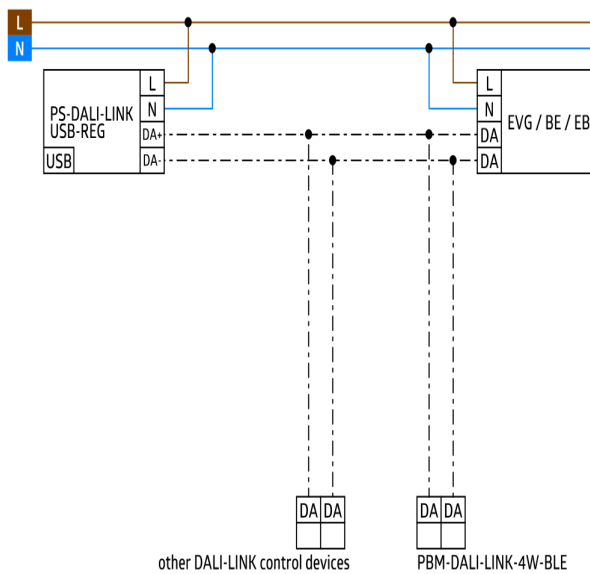


Schéma de raccordement