

Slimme ventilatie met geurdetectie

SVENSA



red dot design award
winner 2019

Geur-, vocht- en aanwezigheidssensor in 1

Svensa is een decentrale afvoerventilator met geursensortechnologie. Wanneer de sensor een verminderde luchtkwaliteit detecteert, verhoogt het luchtvolume van de ventilator en wordt de vervuilde lucht afgevoerd naar buiten. Bij detectie van luchtvochtigheid of licht wordt op dezelfde manier tewerk gegaan. Het luchtvolume wordt geselecteerd op het LED-touchbedieningspaneel of in de app. Het LED-paneel laat zien welke functie actief is.

Automatische werking

De timer in Svensa wordt aangestuurd via de sensoren of via de app. De werkingstijd is instelbaar op 10 of 30 minuten. Het luchtvolume wordt geselecteerd op het LED-touchbedieningspaneel of in de app. De ventilator werkt continu of onderbroken. De verluchtingsfunctie treedt 1 uur in werking als Svensa 26 uur lang niet gedraaid heeft.

App-bediening

Svensa verbindt eenvoudig via bluetooth met de Vent-Axia Connect App. De app geeft toegang tot meerdere functies, volgens wens van de gebruiker.

- Aanpassing en bediening van luchtvolumes;
- Instellen timer en nalooptijd;
- Geursensor in- en uitschakelen;
- Lichtsensor in- en uitschakelen;
- Vochtsensor: intensiteit instellen, in- en uitschakelen.



Overal te installeren

Svensa is geschikt voor installatie met zowel Ø100 en Ø125mm kanalen. De aansluitingen zijn inbegrepen. Hij kan zowel op het plafond als de muur gemonteerd worden. Svensa is ideaal bij de vervanging van bestaande ventilatoren en bij langere luchtkanalen. De plaatsing gebeurt in zone 2, aangezien Svensa beschermingsklasse IP44 heeft. De waaier is eenvoudig te verwijderen, wat hem makkelijk te reinigen maakt.

Akoestisch comfortabel

Hoewel Svensa beschikt over een opmerkelijk sterke motor, is de ventilator nauwelijks hoorbaar, met een geluidsdrumniveau van 19dB(A) @ 3m.

Uniek design

Een inbegrepen vlakke cover wordt magnetisch op het toestel bevestigd.

Perfect voor renovatie en conform EPB.

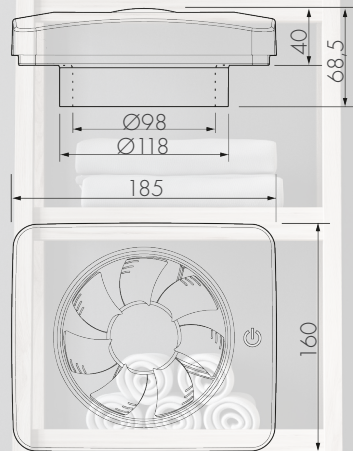




Prestaties

Artikelnummer	1001000550
Interne zekering	Ja
Capaciteit, vrijblazend	140m ³ /h
Max. opvoerhoogte	57Pa
Max. motor verbruik	2.5W
Geluidsrukniveau	19dB(A) @3m
Spanning/frequentie	100-240V AC - 50-60Hz
Motortype (voorzien van kogellagers)	DC
Bluetooth	BTLE4
IP-klasse	IP44 - Zone 2
Isolatieklasse	Klasse 2
Andere markeringen	CE
Kanaal afmeting	Ø100-125
Temperatuurbereik	5-50°C
Gewicht	0,49kg
Montage	Plafond of muur
Materiaal	ABS

Afmetingen



Geusensor



Instelbare timer



Intelligente vochtsensor



Lichtsensoren

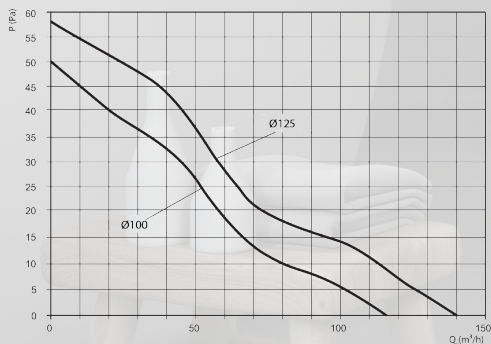


Continu/
onderbroken



Regelbare
snelheid

Grafiek



5 JAAR ANS
GARANTIE