

## iQ700, Four à vapeur, Inox HS658GXS7



Le four avec la fonction fullSteam et des capteurs pour des résultats optimaux.

- ✓ Préchauffage rapide: votre four atteint plus rapidement la température souhaitée; coolStart: plus besoin de préchauffer le four pour les surgelés.
- ✓ ecoClean Plus: nettoyage sans effort grâce au revêtement spécial des parois et du plafond, absorbant de manière automatique les résidus et la saleté, et au programme Régénérer.
- ✓ La fonction fullSteam: préparez vos plats sains et délicieux en toute simplicité.
- ✓ Home Connect: commandez votre four via smartphone ou tablette.
- ✓ roastingSensor et bakingSensor: détectent le moment précis où la cuisson est finie.

### Équipement

#### Données techniques

Couleur/matériau de la face avant : Inox  
 Type de construction : Encastrable  
 Ouverture de la porte : Abattante  
 Taille de la niche d'encastrement (mm) : 585-595 x 560-568 x 550  
 Dimensions du produit (mm) : 595 x 594 x 548  
 Dimensions du produit emballé (mm) : 675 x 660 x 690  
 Matériau du bandeau : Acier inox  
 Matériau de la porte : Verre  
 Poids net (kg) : 44,902  
 Certificats de conformité : CE, VDE  
 Longueur du cordon électrique (cm) : 120  
 Code EAN : 4242003865774  
 Intensité (A) : 16  
 Tension (V) : 220-240  
 Fréquence (Hz) : 50; 60  
 Type de prise : Fiche cont.terre/Gard.fil ter.  
 Certificats de conformité : CE, VDE  
 Nombre de cavités - (2010/30/CE) : 1  
 Volume utile (de la cavité) - NOUVEAU (2010/30/CE) : 71  
 Classe énergétique (2010/30/CE) : A+  
 Energy consumption per cycle conventional (2010/30/EC) : 0,87  
 Energy consumption per cycle forced air convection (2010/30/EC) : 0,69  
 Indice de classe énergétique - NOUVEAU (2010/30/CE) : 81,2

### Accessoires en option

HZ66X650 : Accessory , HZ664000 : , HZ638D10 : RAIL TELESCOPIQUE 1NIVEAU SORTIE TOTALE , HZ636000 : LECHEFRITE EN VERRE , HZ633070 : PLAT ULTRA PROFOND , HZ632070 : Lèchefrite , HZ631070 : , HZ625071 : Tôle à griller , HZ617000 : PLAT A PIZZA , HZ36D663G : Steam container, punched size XL , HZ36D613G : Steam container, punched, size S , HZ36D613 : Steam container, unpunched, size S , HZ36D533P : PLAT EN PORCELAINE , HZ36D513P : , HZ327000 : PIERRE A PAIN



## iQ700, Four à vapeur, Inox HS658GXS7

### Équipement

- Classe d'efficacité énergétique: A+

#### Type de four / Modes de cuisson:

- Four multifonction avec 15 modes de cuisson: Air pulsé 4D, Air pulsé ECO, Chaleur voûte/sole, Chaleur voûte/sole ECO, Gril & air pulsé, Gril grande surface, Gril petite surface, Fonction "Pizza", Fonction "produits surgelés" (coolStart), Chaleur sole, Chaleur "intensive", Cuisson à basse température, Préchauffage, Déshydrater, Garder au chaud
- Modes de cuisson additionnels avec vapeur: Cuisson à la vapeur, Régénérer, Levage de pâte, Décongeler
- Réglage de la température: 30 °C - 250 °C
- Préchauffage rapide
- Volume intérieur: 71 l

#### Nettoyage:

- Système de nettoyage ecoClean
- Revêtement ecoClean: paroi arrière, ecoClean Plus, voûte
- Porte en verre plein

#### Confort / Sécurité:

- Home Connect par WLAN (contrôle de votre four à distance)
- Horloge électronique
- cookControl Plus: système d'assistance pour des résultats de cuisson parfaits
- roastingSensor Plus
- bakingSensor
- Façade froide Confort: 40°C (four à 180°C)
- Eclairage LED, LED multiniveaux, Eclairage du four déconnectable
- Porte avec SoftMove: pour une ouverture et fermeture de la porte amorties
- Réservoir d'eau, contenance: 1 l
- Indication réservoir d'eau vide
- Générateur de vapeur hors de la cavité
- Proposition de température
- Indication de la température actuelle
- Indication du préchauffage
- Fonction Sabbath
- Ventilateur de refroidissement
- Fonctions supplémentaires:
- Programme de détartrage
- Détection du point d'ébullition
- Fonction séchage
- Sécurité enfants
- Coupure de sécurité
- Indication de la chaleur résiduelle
- Bouton Start/Stop
- Interrupteur au contact de la porte

#### Supports d'enfournement / Système d'extraction:

- Cavité avec supports d'enfournement et à 3 niveaux, Rails 100% télescopiques, avec arrêt intégré

#### Design:

- 5,7"- Display TFT couleur & graphique avec fonction directTouch
- Bouton de commande rotatif
- Cavité en Cavité intérieure en émail anthracite

#### Accessoires:

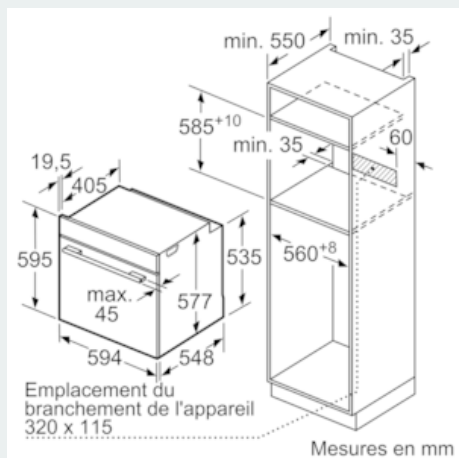
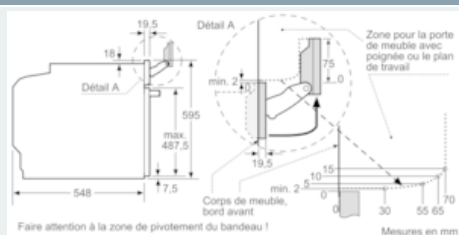
- NO\_VALUE

#### Informations techniques:

- Longueur du cordon d'alimentation: 120 cm
- Puissance totale de raccordement: 3.6 kW
- Dimensions appareil (HxLxP): 595 x 594 x 548 mm
- Dimensions d'encastrement (HxLxP): 585-595 x 560-568 x 550 mm
- Classe d'efficacité énergétique (selon EU Nr. 65/2014): A+ (sur une échelle de classe d'efficacité énergétique de A+++ tot D)
- Consommation d'énergie chaleur voûte/sole: 0.87 kWh
- Consommation d'énergie air pulsé: 0.69 kWh
- Nombres de cavités: 1
- Source de chaleur: électrique
- Volume cavité : 71 l

## iQ700, Four à vapeur, Inox HS658GXS7

### Dessins sur mesure



Si l'appareil est installé sous une table de cuisson, les épaisseurs de plaque de travail suivantes (le cas échéant y compris la sous-structure) doivent être respectées.

Type de table de cuisson	épaisseur de plaque de travail min.	
Table de cuisson à induction	appliqué	affleurant
	37 mm	38 mm
table de cuisson à induction pleine surface	47 mm	48 mm
table de cuisson à gaz	30 mm	38 mm
table de cuisson électrique	27 mm	30 mm