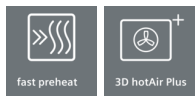


iQ500, four encastrable, 60 x 60 cm HB337A0S0



Réduisez le temps de cuisson grâce au préchauffage rapide.

- ✓ Préchauffage rapide: votre four atteint plus rapidement la température de cuisson souhaitée.
- ✓ Air pulsé 3D: résultats de cuisson parfaits sur trois niveaux grâce à la répartition de chaleur innovante.

Équipement

Données techniques

Couleur/matériau de la face avant : Inox
 Type de construction : Encastrable
 Système de nettoyage intégré : Autonettoyage hydrolytique, partiellement catalytique
 Taille de la niche d'encastrement (mm) : 585-595 x 560-568 x 550
 Dimensions du produit (mm) : 595 x 594 x 548
 Dimensions du produit emballé (mm) : 675 x 690 x 660
 Matériau du bandeau : Verre
 Matériau de la porte : Verre
 Poids net (kg) : 34,255
 Volume utile du four : 71
 Mode de cuisson : , , Chaleur de sole, Chaleur tournante, Convection naturelle, Gril air pulsé, Gril grande surface
 Matériau de la cavité : Other
 Contrôle de température : Mécanique
 Nombre de lampe(s) : 1
 Certificats de conformité : CE, VDE
 Longueur du cordon électrique (cm) : 120
 Code EAN : 4242003799031
 Nombre de cavités - (2010/30/CE) : 1
 Classe énergétique (2010/30/CE) : A
 : 0,97
 : 0,81
 Indice de classe énergétique - NOUVEAU (2010/30/CE) : 95,3
 Puissance de raccordement (W) : 3600
 Intensité (A) : 16
 Tension (V) : 220-240
 Fréquence (Hz) : 50; 60
 Type de prise : Fiche cont.terre/Gard.fil ter.

Accessoires intégrés

- 1 x grille
- 1 x lèchefrite pour pyrolyse

Accessoires en option

HZ66X650 : Accessory , HZ638300 : RAIL TELESCOPIQUE 3NIVEAUX SORTIE TOTALE , HZ638200 : RAIL TELESCOPIQUE 2NIVEAUX SORTIE TOTALE , HZ634000 : , HZ538S00 : , HZ538200 : , HZ538000 : CLIP RAIL 1 NIVEAU , HZ532010 : , HZ532000 : , HZ531010 : , HZ531000 : , HZ327000 : PIERRE A PAIN , HZ317000 : PLAT A PIZZA



iQ500, four encastrable, 60 x 60 cm HB337A0S0

Équipement

Type de four / Modes de cuisson:

- Four multifonction avec 7 modes de cuisson: Air pulsé 3D, Chaleur voûte/sole, Gril & air pulsé, Gril grande surface, Fonction "Pizza", Chaleur sole, Hot air gentle
- Réglage de température: 50 °C-275 °C
- Volume intérieur: 71 l

Supports d'enfournement / Système d'extraction:

- Nombre de niveaux possibles: 5 unités
- CA1, RF

Design:

- Bouton à prise centrale, Escamotable, Bouton rond
- EG

Nettoyage:

- Revêtement ecoClean: paroi arrière

Confort/Sécurité :

- SM52
- EasyClock
- témoin de chauffe
- départ automatique
- cookControl
-
- cookControl: 10 programmes automatiques
- Poignée-tige
- P: système d'assistance pour des résultats de cuisson parfaits
- manuel
- Ampoule halogène ronde
- Oui

Accessoires:

- 1 x grille, 1 x lèche-frite pour pyrolyse

Environnement/Sécurité:

- Façade froide Confort: 40°C (four à 180°C)
- Sécurité enfants
-

Informations techniques:

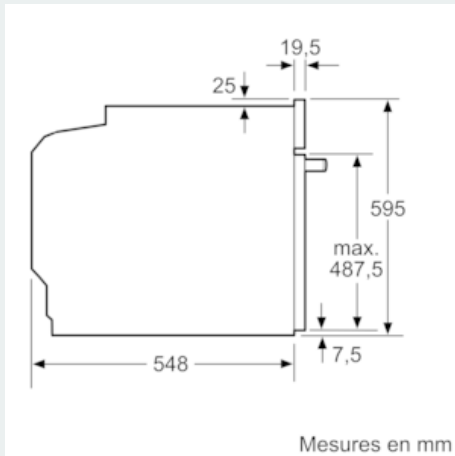
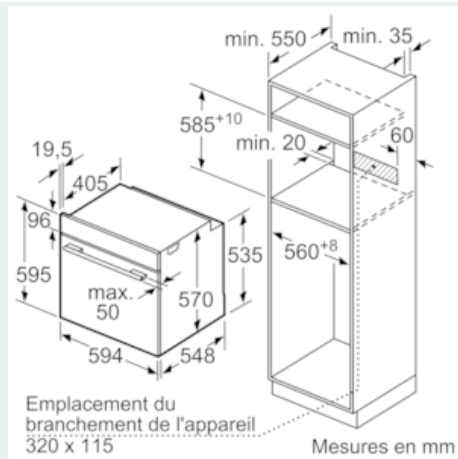
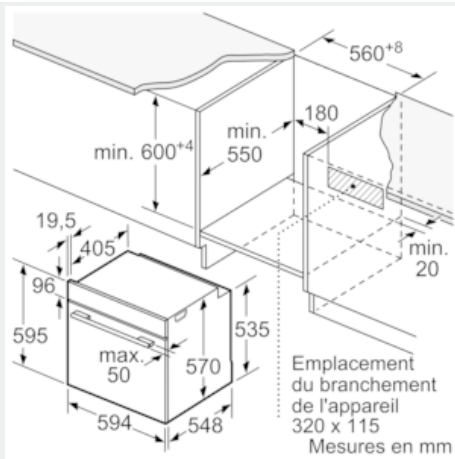
- Longueur du cordon d'alimentation: 120 cm
- Tension nominale: 220 - 240 V
- Puissance totale de raccordement: 3.6 kW
- Classe d'efficacité énergétique (selon norme EU 65/2014): A (sur une échelle allant de A+++ à D)
- Consommation énergétique chaleur de voûte / de sole: 0.97 kWh
- Consommation énergétique air chaud: 0.81 kWh
- Cavité: 1
- Source de chaleur: électrique
- Volume cavité: 71 l

Dimensions:

- Dimensions appareil (HxLxP): 595x594x548 mm
- Dimensions d'encastrement (HxLxP): 585-595x560-568x550 mm
- Veuillez vous référer aux dimensions fournies dans le schéma d'installation.

iQ500, four encastrable, 60 x 60 cm
HB337A0S0

Dessins sur mesure



Montage avec une table de cuisson.

