



Coreline Etanche WT120C

WT120C G2 LED60S/840 PSU L1500

840 blanc neutre - Alimentation

La gamme CoreLine Etanche tient la promesse de la gamme CoreLine : des luminaires innovants, faciles à utiliser et de haute qualité. Les produits CoreLine Etanche peuvent remplacer directement les luminaires étanches traditionnels avec lampes fluorescentes de 18 W à 58 W. Avec leur design compact et élégant, ils conservent leur architecture bien connue et appréciée. Leur installation est simple et rapide, grâce à leur conception efficace. La gamme CoreLine Etanche offre une excellente distribution de la lumière via un faisceau extensif pour un éclairage simple et efficace. Elle comprend également des luminaires Interact Ready avec communications sans fil intégrées, prêts à être utilisés avec des passerelles, des capteurs et des logiciels Interact.

Mises en garde et sécurité

- Au fil du temps, les rayons UV risquent d'endommager le matériel, car l'étanchéité n'est plus parfaite et la protection IP65 perd de son efficacité.
- N'installez pas le luminaire à un endroit directement exposé au soleil.

Données du produit

| Caractéristiques générales | | | |
|---------------------------------------|----------------------|---------------------------|--------------------------------|
| Température de couleur | 840 blanc neutre | Faisceau du luminaire | 105° |
| Source lumineuse de substitution | Non | Interface de commande | - |
| Nombre d'unités d'appareillage | 1 unit | Connexion | Connecteur à poussoir 3 pôles |
| Driver/alimentation/transformatriceur | PSU [Alimentation] | Câble | Non |
| Driver inclus | Oui | Classe de protection CEI | Classe de sécurité I |
| Type d'optique | 110 [Faisceau 110°] | Essai au fil incandescent | Température 850 °C, durée 30 s |

Coreline Etanche WT120C

| | |
|---|---|
| Essai au fil incandescent | D [conçus pour des surfaces facilement inflammables] |
| Marquage CE | Marquage CE |
| Marquage ENEC | Marquage ENEC |
| Garantie | 5 ans |
| Remarques | *-Conformément au document d'orientation de Lighting Europe « Évaluer les performances des luminaires LED - janvier 2018 », statistiquement, il n'existe aucune différence significative de maintien du flux lumineux entre B50 et, par exemple, B10. La valeur de la durée de vie utile moyenne (B50) représente donc également la valeur B10. |
| Flux lumineux constant | Non |
| Nombre de produits par disjoncteur de 16 A type B | 45 |
| Conforme à la directive RoHS UE | Oui |
| Service Tag | Oui |
| Score taux d'éblouissement CEN | 25 |

Caractéristiques électriques

| | |
|-----------------------------|-------------|
| Tension d'entrée | 220 à 240 V |
| Fréquence d'entrée | 50 ou 60 Hz |
| Courant d'appel | 5,56 A |
| Temps du courant d'appel | 0,047 ms |
| Facteur de puissance (min.) | 0.9 |

Gestion et gradation

| | |
|----------------|-----|
| avec gradation | Non |
|----------------|-----|

Matériaux et finitions

| | |
|--|------------------|
| Matériaux du boîtier | Polycarbonate |
| Matériaux de réflecteur | Acier |
| Constitution de l'optique | Polycarbonate |
| Matériaux cache optique/lentille | Polycarbonate |
| Matériaux de plaque de fixation d'appareillage | Acier |
| Matériel de fixation | Acier inoxydable |
| Finition de cache optique/lentille | - |
| Longueur totale | 1515 mm |
| Largeur totale | 80 mm |
| Hauteur totale | 76 mm |
| Couleur | Gris |

| | |
|---|---------------------------------------|
| Dimensions (hauteur x largeur x profondeur) | 76 x 80 x 1515 mm (3 x 3.1 x 59.6 in) |
|---|---------------------------------------|

Normes et recommandations

| | |
|--|---|
| Code d'indice de protection | IP65 [Protection contre la pénétration de poussière, protection contre les jets d'eau] |
| Code de protection contre les chocs mécaniques | IK08 [5 J Protection anti-vandal] |

Performances Initiales (Conforme IEC)

| | |
|--|--------------------|
| Flux lumineux initial | 6000 lm |
| Tolérance du flux lumineux | +/-10% |
| Efficacité lumineuse à 0h du luminaire LED | 143 lm/W |
| Température de couleur proximale initiale | 4000 K |
| Indice de rendu des couleurs (initial) | >80 |
| Chromaticité initiale | (0.38,0.38)SDCM<=3 |
| Puissance initiale absorbée | 42.9 W |
| Tolérance de consommation électrique | +/-10% |

Durées de vie (Condorme IEC)

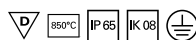
| | |
|--|-----|
| Taux de défaillance driver à la durée de vie utile moyenne de 50 000 h | 5 % |
| Maintien du flux lumineux en fin de vie (50 000 h à 25 °C) | L80 |

Conditions d'utilisation

| | |
|--------------------------------------|----------------|
| Plage de températures ambiantes | -20 à +40 °C |
| Performance Température Ambiante Tq | 25 °C |
| Niveau de gradation maximal | Non applicable |
| Convient à une commutation aléatoire | Non applicable |

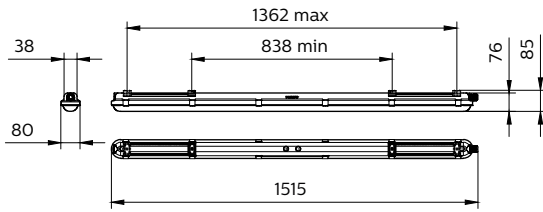
Données logistiques

| | |
|-------------------------------|--------------------------------|
| Code de produit complet | 871829184049700 |
| Nom du produit de la commande | WT120C G2 LED60S/840 PSU L1500 |
| Code barre produit | 8718291840497 |
| Code de commande | 84049700 |
| Code de commande local | 84049700 |
| Numérateur - Quantité par kit | 1 |
| Conditionnement par carton | 9 |
| SAP - Matériaux | 911401823880 |
| Poids net (pièce) | 1,700 kg |



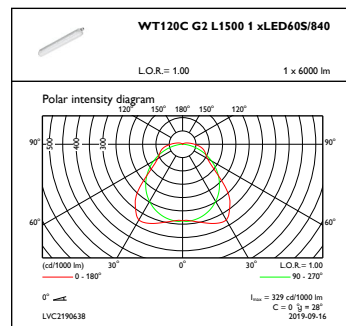
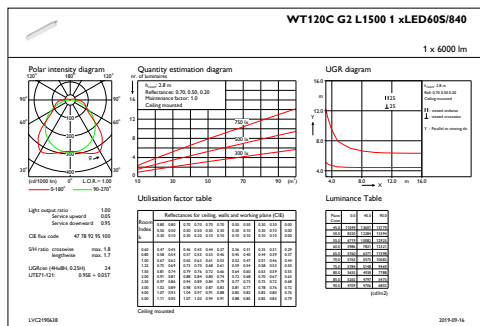
CoreLine Etanche WT120C

Schéma dimensionnel



CoreLine Waterproof WT120C

Données photométriques



IFGU1_WT120CG2L15001xLED60S840

OFPC1_WT120CG2L15001xLED60S840



© 2021 Signify Holding. Tous droits réservés. Signify ne fait aucune déclaration ni ne donne aucune garantie concernant la précision ou l'exhaustivité des informations ci-incluses et ne pourra être tenue responsable d'une

quelconque action prise en conséquence. Les informations présentées dans ce document ne constituent pas une offre commerciale et ne font partie d'aucun devis ni d'aucun contrat, sauf convention contraire avec Signify. Philips et

l'emblème Philips Shield sont des marques déposées de Koninklijke Philips N.V.

www.lighting.philips.com

2021, octobre 15 - Les données sont sujettes à changement