



Coreline Etanche WT120C

WT120C G2 LED80S/840 PSU L1500

840 blanc neutre - Alimentation

La gamme CoreLine Etanche tient la promesse de la gamme CoreLine : des luminaires innovants, faciles à utiliser et de haute qualité. Les produits CoreLine Etanche peuvent remplacer directement les luminaires étanches traditionnels avec lampes fluorescentes de 18 W à 58 W. Avec leur design compact et élégant, ils conservent leur architecture bien connue et appréciée. Leur installation est simple et rapide, grâce à leur conception efficace. La gamme CoreLine Etanche offre une excellente distribution de la lumière via un faisceau extensif pour un éclairage simple et efficace. Elle comprend également des luminaires Interact Ready avec communications sans fil intégrées, prêts à être utilisés avec des passerelles, des capteurs et des logiciels Interact.

Mises en garde et sécurité

- Au fil du temps, les rayons UV risquent d'endommager le matériel, car l'étanchéité n'est plus parfaite et la protection IP65 perd de son efficacité.
- N'installez pas le luminaire à un endroit directement exposé au soleil.

Données du produit

Caractéristiques générales			
Température de couleur	840 blanc neutre	Faisceau du luminaire	105°
Source lumineuse de substitution	Non	Interface de commande	-
Nombre d'unités d'appareillage	1 unit	Connexion	Connecteur à poussoir 3 pôles
Driver/alimentation/transformatriceur	PSU [Alimentation]	Câble	Non
Driver inclus	Oui	Classe de protection CEI	Classe de sécurité I
Type d'optique	110 [Faisceau 110°]	Essai au fil incandescent	Température 850 °C, durée 30 s

Coreline Etanche WT120C

Essai au fil incandescent	D [conçus pour des surfaces facilement inflammables]
Marquage CE	Marquage CE
Marquage ENEC	Marquage ENEC
Garantie	5 ans
Remarques	*-Conformément au document d'orientation de Lighting Europe « Évaluer les performances des luminaires LED - janvier 2018 », statistiquement, il n'existe aucune différence significative de maintien du flux lumineux entre B50 et, par exemple, B10. La valeur de la durée de vie utile moyenne (B50) représente donc également la valeur B10.
Flux lumineux constant	Non
Nombre de produits par disjoncteur de 16 A type B	30
Conforme à la directive RoHS UE	Oui
Service Tag	Oui
Score taux d'éblouissement CEN	25

Caractéristiques électriques

Tension d'entrée	220 à 240 V
Fréquence d'entrée	50 ou 60 Hz
Courant d'appel	6,9 A
Temps du courant d'appel	0,058 ms
Facteur de puissance (min.)	0.9

Gestion et gradation

avec gradation	Non
----------------	-----

Matériaux et finitions

Matériaux du boîtier	Polycarbonate
Matériaux de réflecteur	Acier
Constitution de l'optique	Polycarbonate
Matériaux cache optique/lentille	Polycarbonate
Matériaux de plaque de fixation d'appareillage	Acier
Matériel de fixation	Acier inoxydable
Finition de cache optique/lentille	-
Longueur totale	1515 mm
Largeur totale	80 mm
Hauteur totale	76 mm
Couleur	Gris

Dimensions (hauteur x largeur x profondeur)	76 x 80 x 1515 mm (3 x 3.1 x 59.6 in)
---	---------------------------------------

Normes et recommandations

Code d'indice de protection	IP65 [Protection contre la pénétration de poussière, protection contre les jets d'eau]
Code de protection contre les chocs mécaniques	IK08 [5 J Protection anti-vandal]

Performances Initiales (Conforme IEC)

Flux lumineux initial	8000 lm
Tolérance du flux lumineux	+/-10%
Efficacité lumineuse à 0h du luminaire LED	140 lm/W
Température de couleur proximale initiale	4000 K
Indice de rendu des couleurs (initial)	>80
Chromaticité initiale	(0.38,0.38)SDCM<=3
Puissance initiale absorbée	57.1 W
Tolérance de consommation électrique	+/-10%

Durées de vie (Condorme IEC)

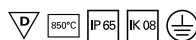
Taux de défaillance driver à la durée de vie utile moyenne de 50 000 h	5 %
Maintien du flux lumineux en fin de vie (50 000 h à 25 °C)	L80

Conditions d'utilisation

Plage de températures ambiantes	-20 à +40 °C
Performance Température Ambiante Tq	25 °C
Niveau de gradation maximal	Non applicable
Convient à une commutation aléatoire	Non applicable

Données logistiques

Code de produit complet	871869940928900
Nom du produit de la commande	WT120C G2 LED80S/840 PSU L1500
Code barre produit	8718699409289
Code de commande	40928900
Code de commande local	40928900
Numérateur - Quantité par kit	1
Conditionnement par carton	9
SAP - Matériaux	911401823980
Poids net (pièce)	1,700 kg



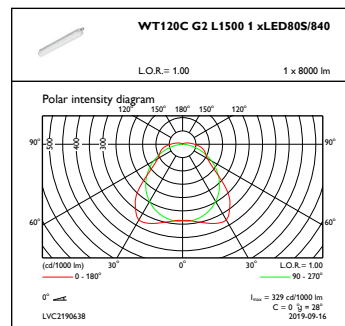
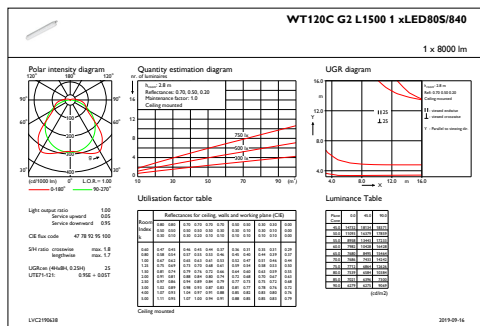
CoreLine Etanche WT120C

Schéma dimensionnel



CoreLine Waterproof WT120C

Données photométriques



IFGU1_WT120CG2L15001xLED805840

OFPC1_WT120CG2L15001xLED805840

