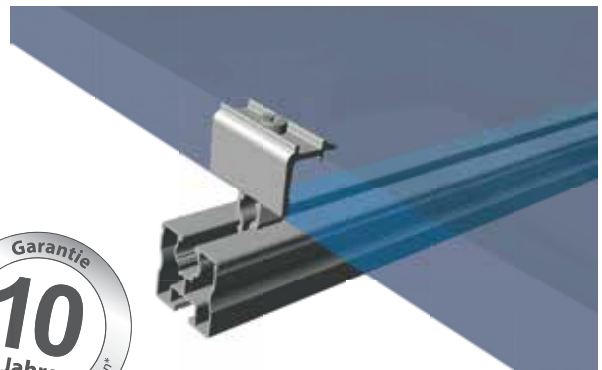


## Rapid<sup>16</sup>

### Die neue Klemmenfamilie

- Minimale Varianten für alle Einsatzfälle
- Integrierter Erdungspin
- Schnelle Montage
- Optimale Lagerhaltung



Die Schletter Modul-Klemmenfamilie Rapid<sup>16</sup> bietet viele Vorzüge, wie z. B. eine bessere Lagerhaltung durch minimale Varianten und dem Erdungspin in jeder Modulklemme. Rapid<sup>16</sup> ist passend für alle Schletter Modultragprofile mit 8 mm Klicknut und für Modulrahmenhöhen von 30 - 50 mm konzipiert.

Der Klemmbereich ist in 2 Größen eingeteilt. Die niedrigen Modulklemmen können Module mit einer Rahmenhöhe von 30-40 mm klemmen. Die höheren sind für Rahmenhöhen von 40-50 mm geeignet. Bei allen Mittelklemmen und bei den hohen Endklemmen können die Krallen gedreht werden und sind somit für eine vertikale und horizontale (lineare) Modulklemmung geeignet. Ausnahme sind die Endklemmen für niedrige Modulrahmen. Hier ist aus geometrischen Gründen ein Drehen nicht möglich. Deshalb gibt es die niedrige Endklemme auch in der Variante „H“.

Alle Klemmen sind auch in schwarz eloxiert erhältlich, um diese optisch auf schwarze Modulrahmen abzustimmen.

### Montageart



### Artikel

Alu blank	Schwarz eloxiert	Artikelbezeichnung	Montageart
131121-002	131121-902	Mittelklemme Rapid <sup>16</sup> 40-50	V + H
131101-002	131101-902	Endklemme Rapid <sup>16</sup> 40-50	V + H
131121-001	131121-901	Mittelklemme Rapid <sup>16</sup> 30-40	V + H
131101-001	131101-901	Endklemme Rapid <sup>16</sup> 30-40	V
131101-003	131101-903	Endklemme Rapid <sup>16</sup> H 30-40	H

Weitere Informationen unter: [www.schletter-group.com](http://www.schletter-group.com)



SCHLETTER GMBH (Headquarters)  
Alustraße 1  
83527 Kirchdorf  
DEUTSCHLAND

SCHLETTER (Shanghai)  
solar technology co., ltd  
677 Beihe Gong Road  
Jiading, Shanghai  
201807 PR CHINA

SCHLETTER Inc.  
1001 Commerce Center Drive  
Shelby, North Carolina 28150  
USA

[info@schletter-group.com](mailto:info@schletter-group.com)  
[www.schletter-group.com](http://www.schletter-group.com)