

### Description:

Kit sans fil mono-color basic 1 zone 24VDC 4x5A



Commande sans fil RF 1 zone pour rubans led mono-color. Kit complet avec émetteur et récepteur. Non extensible. Télécommande alimenté avec 3 piles AAA. (non fourni)

#### Caractéristiques techniques

Référence	DIM-BASIC
EAN code	5420076253769
ETIM code	EC002707

#### Caractéristiques électrique

Puissance système (W)	360
Tension (Vac)	12/24
Fréquence (Hz)	DC
Dimmable	PWM
Flicker free	no
Power factor	
Câble de connexion	
Driver output (V)	12/24
Driver output (mA)	3x5000
Classe d'isolation	I
Classe d'énergie	

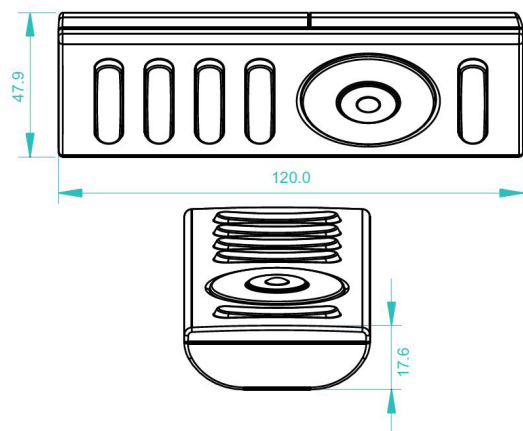
#### Dimensions et caractéristiques du matériau

Dimensions (LxHxH)	144x46x17mm
Poids (kg)	0,2
Temp. de travail (°C)	-20~+45
Valeur IP	IP20
Nombre en vrac	70
Nombre sur palette	0
Quantité minimum	1
Article en stock	oui

#### Garantie et certification

Durée de vie (h)	
Garantie (jaar)	2
ENEC	no

### Dimensions:



### Schéma de câblage:

#### With single color LED strip

