

EVBox BusinessLine



Solution de recharge Business pour l'UE

Jusqu'à 22 kW par connecteur

Permet de recharger deux voitures simultanément sur une borne double


Configuration durable et résistante aux intempéries et protections électriques intégrées

Répartit efficacement la puissance via (dynamic) load balancing


Évolutif pour inclure jusqu'à 20 points de recharge par réseau Hub-Satellite

 Connexion Wi-Fi et 4G

 Compteur kWh

 RCBO intégré

 Détection de fuite

 Configuration tarifaire pour la recharge publique

 Entretien à distance

 Installation, service et entretien faciles

evbox.com



Caractéristiques techniques

Capacité de recharge maximale

22 kW par connecteur

Mode de recharge

Mode 3, prêt pour Z.E.

Nombre de connecteurs

1 ou 2

Type de connecteur

Point de charge de type 2 (obturateur en option)

Puissance de sortie

Triphasé, 230 V – 400 V, 16 A et 32 A

Plage de température

De -25°C à +50°C

Humidité (sans régulateur)

Max. 95% HR, sans condensation

Protections électriques

RCBO et protection contre courant de fuite CC intégrés

Compteur énergétique

Compteur de kWh certifié MID

Autorisation

Autostart/télécommande activée/carte RFID

Statut d'information

anneau LED

Communication

LTE (CAT -1) / GSM / GPRS / EDGE / GPS / Wi-Fi double bande /

Bluetooth / contrôleur avec RFID

OCPP 1.6J

Protocole de communication

Spécifications physiques

Certification et conformité

Certifié CE, directive RED 2017/53/EU, directive CEM 2014/30/EU, directive basse tension 2014/35/EU, directive RoHS 2011/65/EU (modifiée par 2015/863/UE), EN/CEI 61851-1 (2017), EN/CEI 61851-21-2 (2018), EN/CEI 61000-32 (2014), EN/CEI 61000-3-3 (2013), EN 301 489-1 V2.2.0, EN 301 489-3 V2.1.1, EN 301 489-17 V3.2.0, EN 301 489-52 V1.1.0, EN 301 908-1 V11.1.1, EN 301 511 V12.5.1, EN 300 330 V2.1.1, EN 300 328 V2.1.1, EN 301 893 V2.1.1, EN 300 220-1 V3.1.1, EN 300 220-2 V3.1.1

Protection du boîtier

IP55, IK08

BOÎTIER

Polycarbonate

Dimensions (mm)

600 x 255 x 205 mm (prise simple)

600 x 255 x 410 mm (prise double)

Poids

10 kg sans compter l'emballage (connecteur simple)

12 kg sans compter l'emballage (connecteur double)

Montage

Mur ou poteau

Couleurs standard

RAL 7016 (gris foncé), RAL 9016 (blanc), RAL 5017 (bleu)

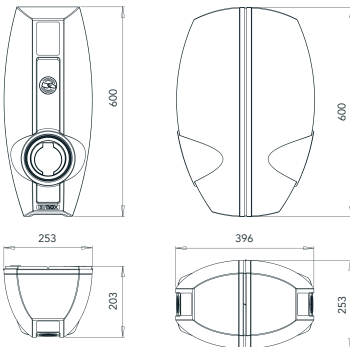
Load balancing

Oui, local et dynamique (via EVBox Recharge intelligente)

Configuration du groupe

Jusqu'à 20 connecteurs par réseau Hub-Satellite

Dimensions en mm



Copyright © 2020 EVBox B.V. EVBox® et le logo EVBox sont des marques déposées. Tous droits réservés. EVBox a compilé ce document au meilleur de ses connaissances, mais ne garantit pas que toutes les informations fournies sont sans erreur ; EVBox n'accepte aucune responsabilité à cet égard. Toutes les spécifications sont approximatives uniquement. Les conditions de garantie limitées sont énoncées dans les conditions générales applicables EVBox. EVBBPI_BL_FR_012020 © EVBox Manufacturing B.V.