

➔ BLUELINE



WAX8-3-M-LED

WAX 20NPHA-LED

WAX 20PHA-LED



WAX460-LED



WAX480-LED

WAX480A-LED

Description

La gamme de produit BLUELINE se veut compétitive en termes de prix. Ces éclairages de secours couvrent la plupart des flux lumineux utiles.

Cette gamme se décline suivant les produits :

- WAX460-LED avec 150 Lm
- WAX480-LED avec 300Lm
- WAX480A-LED avec 300Lm
- WAX8-3M-LED avec 280 Lm
- WAX 20NPHA-LED avec 240Lm
- WAX 20PHA-LED avec 240Lm

Caractéristiques techniques

- ▶ Tension d'entrée : 230 VAC / 50-60 Hz – classe II.
- ▶ Puissance électrique : 1,6 – 3,5 – 4,5 - 3,5 – 3 - 3W.
- ▶ Flux lumineux en secours : 150 – 300 – 300 - 280 - 240 - 240 Lm.
- ▶ Permanent et/ou non permanent (WAX480 non permanent uniquement)
- ▶ Protection contre les chocs : IK10 (IK09 pour le WAX460)
- ▶ Protection contre la poussière et l'humidité : IP42 – IP42 – IP42 - IP65 – IP65 – IP65
- ▶ Autonomie : 1H. (1,5H pour les WAX480-LED et WAX480A-LED)
- ▶ Temps de charge : 24H.
- ▶ Batterie Ni-Cd.
- ▶ Test par bouton poussoir.
- ▶ Test automatique pour les WAX 20NPHA-LED, WAX 20PHA-LED, WAX480A-LED



- ▶ Conforme à la norme EN 60598-2-22.
- ▶ Fournis avec un set de pictogrammes autocollants

Options disponibles

- ▶ Diffuseur opalin pour le modèle WAX8-3M-LED / WAX 20NPHA-LED / WAX 20PHA-LED
- ▶ Pictogramme Plexi à suspendre pour les WAX480-LED, WAX480A-LED.



- ▶ Kit d'encastrement (pour tous sauf WAX460-LED)

	
Kit d'encastrement WAX8-3-M-LED WAX 20NPHA-LED WAX20PHA LED	Ressorts d'encastrement pour WAX480-LED WAX480A-LED

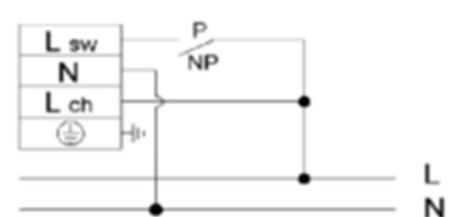
- ▶ Centralisation de données par bus filaire pour le WAX 20NPHA-LED et le WAX 20PHA-LED

➤ BLUELINE

Avantages techniques :

- ▷ Bouton poussoir de test.
- ▷ Témoin de charge.
- ▷ Diffuseur en polycarbonate utilisant la technologie de Fresnel pour une bonne distribution de la lumière.
- ▷ Nombreux accessoires disponibles
- ▷ Facilité de montage

Raccordements :



Dimensions:

WAX460-LED	WAX8-3-M-LED/ WAX 20(N)PHA-LED
	
260 x 100 x 48 mm	348 x 106 x 76 mm
WAX480-LED / WAX480A-LED	
	
272 x 121 x 50 mm	