

**Serie | 6, Four multifonctionnel avec
Added Steam, 60 x 60 cm, Inox
HRA558BS1**



Accessoires en option

HEZ317000 PLAT A PIZZA, HEZ327000 PIERRE A PAIN,
HEZ333001 Couvercle pour lèchefrite Profi, HEZ530000 2
DEMI LECHEFRITES, HEZ531000 , HEZ531010 , HEZ532000 ,
HEZ532010 , HEZ538000 CLIPRAIL, HEZ538200 , HEZ538S00 ,
HEZ625071 TOLE A GRILLER, HEZ633070 Plat ultra profond,
HEZ634000 GRILLE DE CUISSON ET DE ROTISSAGE, HEZ636000
LECHEFRITE EN VERRE, HEZ638200 RAIL TELESCOPIQUE
2NIVEAUX SORTIE TOTALE, HEZ638300 RAIL TELESCOPIQUE
3NIVEAUX SORTIE TOTALE, HEZ660050 Accessory

**Le four avec ajout de vapeur : prépare vos
plats en conservant toutes les saveurs.**

Données techniques

Couleur/matériau de la face avant :	Inox
Type de construction :	Encastrable
Système de nettoyage intégré :	Autonettoyage hydrolytique, Catalyse (tous côtés), Catalyse (tous côtés)
Taille de la niche d'encastrement (mm) :	585-595 x 560-568 x 550
Dimensions du produit (mm) :	595 x 594 x 548
Dimensions du produit emballé (mm) :	675 x 690 x 660
Matériau du bandeau :	Acier inox
Matériau de la porte :	Verre
Poids net (kg) :	41,972
Volume utile du four :	71
Mode de cuisson :	, , , Chaleur de sole, Chaleur tournante, Convection naturelle, Décongélation, Gril air pulsé, Gril grande surface
Matériau de la cavité :	Other
Contrôle de température :	Electronique
Nombre de lampe(s) :	1
Certificats de conformité :	CE, VDE
Longueur du cordon électrique (cm) :	120
Code EAN :	4242005151363
Nombre de cavités - (2010/30/CE) :	1
Classe énergétique (2010/30/CE) :	A
:	0,97
:	0,81
Indice de classe énergétique - NOUVEAU (2010/30/CE) :	95,3
Puissance de raccordement (W) :	3600
Intensité (A) :	16
Tension (V) :	220-240
Fréquence (Hz) :	50; 60
Type de prise :	Fiche cont.terre/Gard.fil ter.



4 242005 151363

Serie | 6, Four multifonctionnel avec Added Steam, 60 x 60 cm, Inox HRA558BS1

Le four avec ajout de vapeur : prépare vos plats en conservant toutes les saveurs.

Type de four / Modes de cuisson:

- FOUR MF FULL ECOCLN ADDEDSTEAM 71L INOX avec 10 modes de cuisson: Air pulsé doux, Air chaud 3D Plus, Chaleur de voûte / de sole, Chaleur de sole, Gril ventilé infrarouge, Gril grande surface, Position Pizza, Cuisson à basse température, Décongélation, Régénérer
- Modes de cuisson additionnels avec vapeur: Régénérer
- Modes de cuisson combinés avec ajout de vapeur : Hot air, Hot air grilling, Conventional heat
- Réglage de température: 30 °C - 275 °C
- Volume intérieur: 71 l

Supports d'enfournement / Système d'extraction:

- Nombre de niveaux possibles: 5 unité
- Rails télescopiques en option

Design:

- Bouton de commande rotatif, Boutons rotatifs escamotables, Bouton rond
- Cavité intérieure en émail gris

Nettoyage:

- Revêtement EcoClean: paroi arrière, ecoClean Plus, voûte
- Système de nettoyage ecoClean
- Porte en verre plein

Confort :

- Commande avec display LCD
- Horloge électronique
- Proposition de température Indication du préchauffage Fonction Sabbath
- AutoPilot: 30 programmes automatiques
- Fonctions supplémentaires: Programme de détartrage
- Poignée droite
- AutoPilot: système d'assistance pour des résultats de cuisson parfaits
- Préchauffage rapide
- Eclairage halogène, Eclairage du four déconnectable
- Réservoir d'eau d'une capacité de 220ml
- Générateur de vapeur hors de la cavité
- Ventilateur de refroidissement

Accessoires:

- 1 x grille, 1 x lèchefrite pour pyrolyse

Environnement/Sécurité:

- Face avant froide Confort: 40°C (four à 180°C)
- Sécurité enfants Coupure de sécurité Indication de la chaleur résiduelle

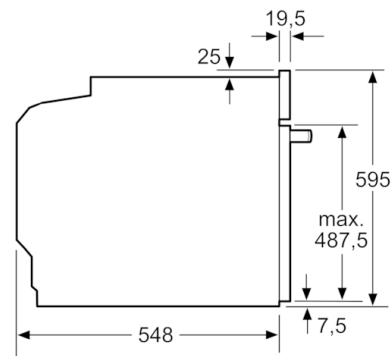
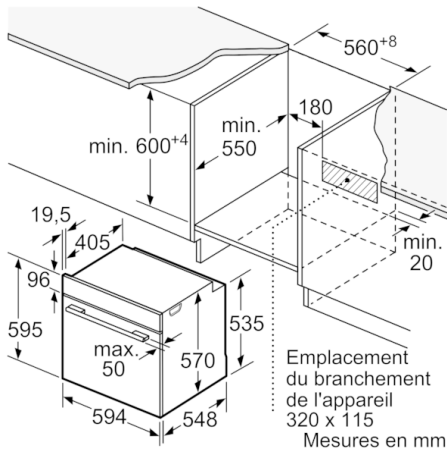
Informations techniques:

- Longueur du cordon d'alimentation: 120 cm
- Tension nominale: 220 - 240 V
- Puissance totale de raccordement: 3.6 kW
- Classe d'efficacité énergétique (selon norme EU 65/2014): A (sur une échelle allant de A +++ à D) Consommation énergétique chaleur de voûte / de sole: 0.97 kWh Consommation énergétique air chaud: 0.81 kWh Cavité: 1 Source de chaleur: électrique Volume cavité: 71 l

Dimensions:

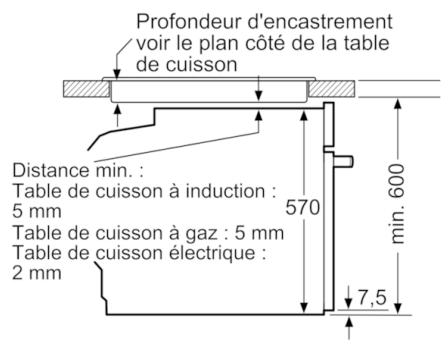
- Dimensions appareil (HxLxP): 595 x 594 x 548 mm
- Dimensions d'encastrement (HxLxP): 585-595 x 560-568 x 550 mm
- Veuillez vous référer aux dimensions fournies dans le schéma d'installation.
- Nous vous recommandons de choisir des produits complémentaires SER6, afin d'assurer une combinaison esthétique et optimale de vos appareils encastrables.

Serie | 6, Four multifonctionnel avec Added Steam, 60 x 60 cm, Inox
HRA558BS1



Mesures en mm

Montage avec une table de cuisson.



Mesures en mm

