



## Commutateur de groupe avec position zéro Encastré



Powering Business Worldwide™

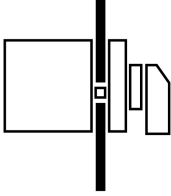
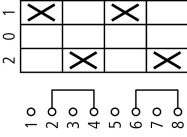
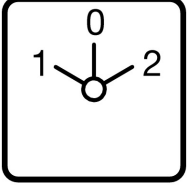
Référence

T0-2-8211/E

Code

022234

### Gamme de livraison

Gamme			Interrupteur
Fonction de base			Inverseurs
Identificateur de type			T0
Forme			Montage encastré
			
Degré de protection			Face avant IP65
Arrêt d'urgence			Sans fonction d'arrêt d'urgence
			avec position « 0 » avec manette noire et plastron
Schéma			
N° de plastron			 <b>FS 684</b>
Circuits principaux			
Nombre de pôles		F	2
Puissance assignée d'emploi max.			
AC-23A			
400/415 V 50 - 60 Hz	P	kW	6.5
Courant assigné ininterrompu	I <sub>u</sub>	A	20

### Approbationen

Agrément UL	Yes
Homologation CSA	Yes
Product Standards	UL 508; CSA-C22.2 No. 14-05; IEC/EN 60947-3; CE marking
UL File No.	E36332
UL CCN	NLRV
CSA File No.	12528
CSA Class No.	3211-05
Homologation NA	UL listed, CSA certified
Specially designed for NA	Yes, in combination with "+NA" (105864)
Suitable for	Branch circuits
Degré de protection	IEC: IP65; UL/CSA Type 3R, 12

### Généralités

Conformité aux normes			IEC/EN 60947, VDE 0660, IEC/EN 60204, CSA, UL, Interrupteurs-sectionneurs selon IEC/EN 60947-3 Interrupteurs selon IEC/EN 60947-3
Longévité mécanique	manœuvres	x 10 <sup>6</sup>	0.5
Fréquence de manœuvres max.		Man./ h	3000
Résistance climatique			Chaleur humide constante selon IEC 60068-2-78; chaleur humide cyclique selon IEC 60068-2-30

Température ambiante		°C	
Appareil nu		°C	- 25 - 50
Appareil sous enveloppe		°C	- 25 - 40
Position de montage			Quelconque
Résistance aux chocs selon IEC 60068-2-27	Onde demi- sinusoïdale 20 ms	g	> 15

## Circuits électriques

Tension assignée d'emploi	$U_e$	V AC	690
Tension assignée de tenue aux chocs	$U_{imp}$	V AC	6000
Catégorie de surtension/Degré de pollution			III/3
Courant assigné ininterrompu	$I_u$	A	
nu	$I_u$	A	20
sous enveloppe	$I_u$	A	20
Charge max. admissible en service intermittent, Classe 12			
SI 25 % FM		x $I_e$	2
SI 40 % FM		x $I_e$	1.6
SI 60 % FM		x $I_e$	1.3
Tenue aux courts-circuits			
avec fusible		A gG/ gL	20
Courant assigné de courte durée (1 s)	$I_{cw}$	$A_{eff}$	320
Séparation sûre selon VDE 0106-101 et 101/A1			
entre les contacts		V AC	440
Angle de rotation		°	90 60 45 30
Galettes de contact			Max. 11
Circuits avec double coupure			Max. 22
Pertes par effet Joule par circuit sous $I_e$		W	0.6

## Sections raccordables

âme massive ou multibrins		mm <sup>2</sup>	1 x (1 - 2.5) 2 x (1 - 2.5)
souple à embout selon DIN 46228		mm <sup>2</sup>	1 x (0.75 - 1.5) 2 x (0.75 - 1.5)
Vis de raccordement			M3.5
Couple de serrage		Nm	1

## Pouvoir de coupure

Tension alternative		x $U_s$	
Pouvoir assigné de fermeture $\cos \varphi = 0.35$		A	130
Pouvoir assigné de coupure - Pour charges moteur $\cos \varphi = 0.35$		A	
230 V		A	100
400 V		A	110
500 V		A	80
690 V		A	60
Courant assigné d'emploi interrupteur AC-21A 440 V	$I_e$	A	20
Puissance assignée d'emploi démarreur AC-3	P	kW	
220/230 V	P	kW	2.2
230 V étoile-triangle	P	kW	4
500 V	P	kW	2.2
400 V étoile-triangle	P	kW	5.5
500 V	P	kW	5.5
500 V étoile-triangle	P	kW	7.5
690 V	P	kW	4

690 V étoile-triangle	P	kW	5.5
Puissance assignée d'emploi Démarreurs AC-23A	P	kW	
230 V	P	kW	3.5
400 V	P	kW	6.5
500 V	P	kW	7.5
Courant assigné d'emploi, commutateur de commande AC-15			
230 V	I <sub>e</sub>	A	6
400 V	I <sub>e</sub>	A	4
500 V	I <sub>e</sub>	A	2
Tension continue		x U <sub>s</sub>	
DC-1, interrupteurs L/R = 1 ms			
Courant assigné d'emploi	I <sub>e</sub>	A	10
Tension par contact en série		V	60
DC-21A,	I <sub>e</sub>	A	
Courant assigné d'emploi 240 V	I <sub>e</sub>	A	1
240 V Contacts		Nombre	1
DC-23A, démarreurs, L/R = 15 ms			
24 V			
Courant assigné d'emploi	I <sub>e</sub>	A	10
Contacts		Nombre	1
48 V			
Courant assigné d'emploi	I <sub>e</sub>	A	10
Contacts		Nombre	2
60 V			
Courant assigné d'emploi	I <sub>e</sub>	A	10
Contacts		Nombre	3
120 V			
Courant assigné d'emploi	I <sub>e</sub>	A	5
Contacts		Nombre	3
240 V			
Courant assigné d'emploi	I <sub>e</sub>	A	5
Contacts		Nombre	5
DC-13, commutateurs de commande L/R = 50 ms			
Courant assigné d'emploi	I <sub>e</sub>	A	10
Tension par contact en série		V	32
Fiabilité des contacts sous 24 V DC, 10 mA	Taux de ratés	H <sub>F</sub>	< 10 <sup>-5</sup> , < 1 raté sur 100000 manœuvres

### Remarques

Remarques Conducteurs souples, à âme massive et multibrins :  
en cas d'utilisation de 2 conducteurs, pas plus de 2 sections de différence dans la taille des conducteurs

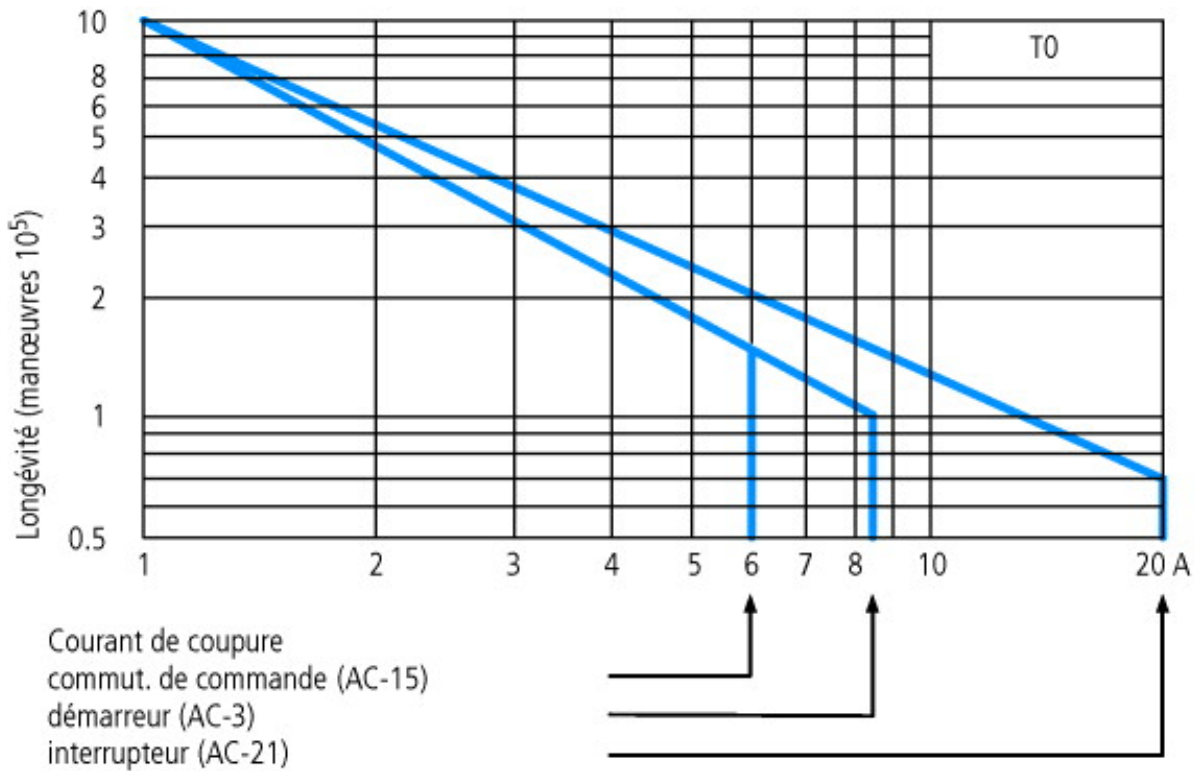
### Technische Daten nach ETIM 4.0

Number of auxiliary contacts as N/Cs			0
With 0 (off) position			YES
Type			Changeover switch
Motor rating at AC-3, 400 V		kWh	4
Number of auxiliary contacts as N/Os			0
Suitable for front mounting			YES
Protection type (IP), at front			IP65
Rated uninterrupted current I <sub>u</sub>		A	20
Suitable for base fixing			No
Number of auxiliary contacts as changeover contacts			0
Suitable for distribution board installation			No
Suitable for rear mounting			No
Complete device in housing			No

Type of control element		Toggle
Number of poles		2
Connection type main circuit		Screw connection

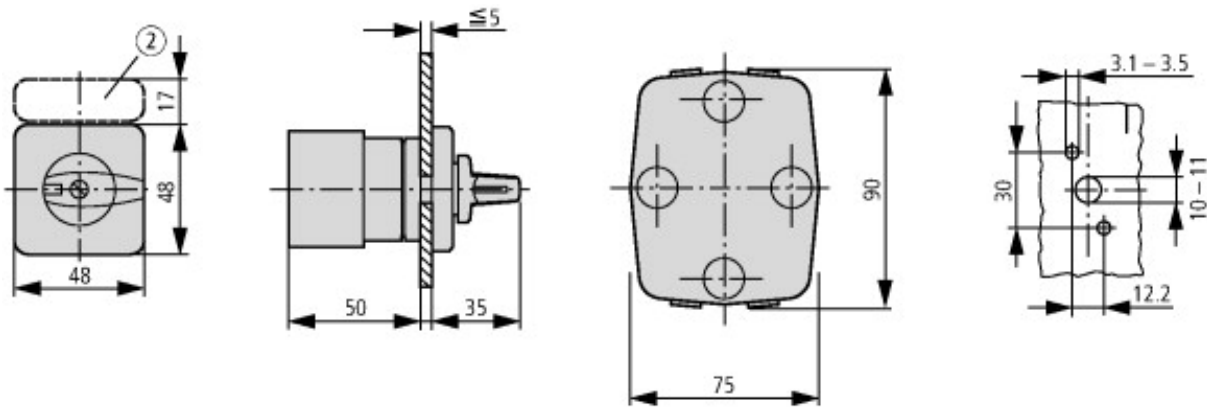
## Courbes caractéristiques

Commande de schémas spéciaux



Pour catégorie d'emploi AC-4 (charge extrême : 100 % marche par à-coups, inversion brutale ou freinage par contre-courant) le courant de calage du moteur ne doit pas être supérieur au courant assigné du commutateur pour AC-21A.

## Encombrements



Porte-étiquette non compris dans la livraison.  
Profondeur d'une galette : 9,5 mm



Dimensions des perçages porte



Dispositif de commande par clé  
T0.../E + S-(SOND-)T0

### Plus d'informations sur les produits (liens)

AWA1150-0586 (IL03801020Z) Commutateurs à cames

[ftp://ftp.moeller.net/DOCUMENTATION/AWA\\_INSTRUCTIONS/05860709.pdf](ftp://ftp.moeller.net/DOCUMENTATION/AWA_INSTRUCTIONS/05860709.pdf)

#### Etude

Vue d'ensemble des caractéristiques

[ftp://ftp.moeller.net/DOCUMENTATION/PDF/FR/Ovt\\_t\\_p\\_Leistung\\_F.PDF](ftp://ftp.moeller.net/DOCUMENTATION/PDF/FR/Ovt_t_p_Leistung_F.PDF)

Signification des références, système modulaire

[ftp://ftp.moeller.net/DOCUMENTATION/PDF/FR/Ovt\\_t\\_p\\_Typenschlüssel\\_F.PDF](ftp://ftp.moeller.net/DOCUMENTATION/PDF/FR/Ovt_t_p_Typenschlüssel_F.PDF)

Commande de schémas spéciaux

[ftp://ftp.moeller.net/DOCUMENTATION/PDF/FR/Bestellformulare\\_F.PDF](ftp://ftp.moeller.net/DOCUMENTATION/PDF/FR/Bestellformulare_F.PDF)