

**Série 4, Four encastrable, 60 x 60 cm, Acier inoxydable
HBA334BS0**



1 x grille, 1 x lèchefrite pour pyrolyse

HEZ327000 PIERRE A PAIN, HEZ32WA00 SONDE A VIANDE SANS FIL, HEZ531010 :, HEZ532010 :, HEZ538000 CLIPRAIL, HEZ617000 PLAT A PIZZA, HEZ629070 LECHEFRITE PERFOREE POUR AIRFRY, HEZ631070 Tôle à pâtisserie en émail, HEZ632070 Tôle à pâtisserie en émail, HEZ633001 Couvercle pour poêle professionnelle, HEZ633070 Plat ultra profond, HEZ634000 GRILLE DE CUISSON ET DE ROTISSAGE, HEZ636000 LECHEFRITE EN VERRE, HEZ638000 CLIPRAIL STANDARD, HEZ660050 Accessory, HEZ664000 Grille de cuisson et rôtissage, vapeur, HEZ915003 ROTISSOIRE EN VERRE, HEZG0AS00 Câble de raccordement 3m

Air pulsé 3D: une distribution homogène de la chaleur pour des résultats de cuisson parfaits - à tous les niveaux

- **Ecran LED, affichage rouge** : facile à utiliser.
- **2 Boutons rotatifs escamotables**: permettent de facilement nettoyer le panneau de commande.
- **EcoClean**: moins d'efforts de nettoyage grâce à un revêtement spécial de la paroi arrière qui absorbe automatiquement la saleté.

Type de construction:Encastrable
 Système de nettoyage intégré:Système de nettoyage ecoClean, Hydrolyse
 Taille de la niche d'encastrement:585-595 x 560-568 x 550 mm
 Dimensions du l'appareil (HxLxP): 595x594x548 mm
 Dimensions du produit emballé: 665 x 655 x 680 mm
 Matériau du bandeau:Acier inox
 Matériau de la porte:Verre
 Poids net:31.7 kg
 Volume utile du four: 71 l
 Modes de cuisson: Gril pleine largeur, Air chaud doux, Air chaud, Convection , Mode pizza, Chaleur de sole, Gril air pulsé
 Contrôle de température: Mécanique
 Nombre de lampe(s): 1
 Longueur du cordon électrique: 120.0 cm
 Code EAN: 4242005029884
 Nombre de cavités - (2010/30/CE): 1
 Classe d'efficacité énergétique:A
 Energy consumption per cycle conventional (2010/30/EC):0.97 kWh/cycle
 Energy consumption per cycle forced air convection (2010/30/EC):81 kWh/cycle
 Indice de classe énergétique - NOUVEAU (2010/30/CE): 95.3 %
 Puissance de raccordement: 3400 W
 Intensité: 16 A
 Tension: 220-240 V
 Fréquence: 50; 60 Hz
 Type de prise: Prise Gardy avec fil de terre
 Accessoires inclus: 1 x grille, 1 x lèchefrite pour pyrolyse



Série 4, Four encastrable, 60 x 60 cm, Acier inoxydable HBA334BS0

Air pulsé 3D: une distribution homogène de la chaleur pour des résultats de cuisson parfaits - à tous les niveaux

Type de four / Modes de cuisson:

- Four multifonction avec 7 modes de cuisson: Air chaud 3D Plus, Chaleur de voûte / de sole, Gril ventilé infrarouge, Gril grande surface, Position Pizza, Chaleur de sole, Air pulsé doux
- Réglage de température: 50 °C - 275 °C
- Volume intérieur: 71 l

Supports d'enfournement / Système d'extraction:

- Nombre de niveaux possibles: 5 unités
- Cavité avec supports d'enfournement (rails télescopiques à installer ultérieurement - en option)

Design:

- Boutons rotatifs escamotables, Bouton de commande rotatif
- Cavité intérieure en émail gris

Nettoyage:

- Revêtement EcoClean: paroi arrière
- Cleaning Assistance
- Porte en verre plein

Confort :

- Led-touch control (rouge/blanc)
- Horloge électronique
- départ automatique
- Indication du préchauffage
- Poignée droite
- Préchauffage rapide
- Eclairage halogène
- Ventilateur de refroidissement

Accessoires:

- 1 x grille, 1 x lèche-frite pour pyrolyse

Environnement/Sécurité:

- Sécurité enfants

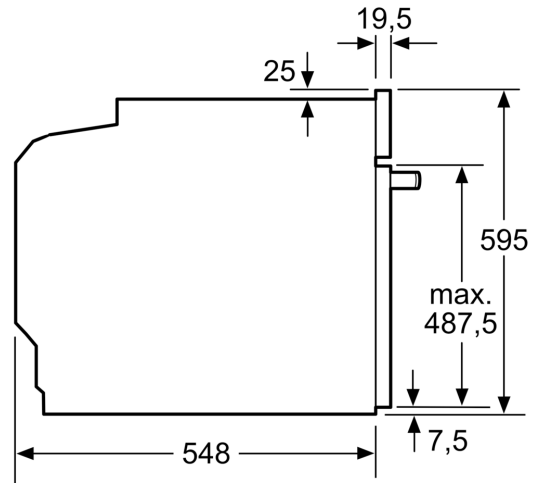
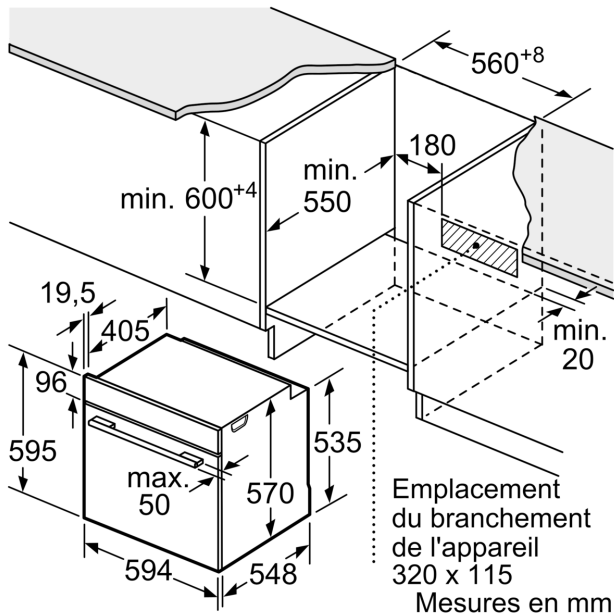
Informations techniques:

- Longueur du cordon d'alimentation: 120 cm
- Tension nominale: 220 - 240 V
- Puissance totale de raccordement: 3.4 kW
- Classe d'efficacité énergétique (selon norme EU 65/2014): A (sur une échelle allant de A+++ à D)
- Consommation énergétique chaleur de voûte / de sole: 0.97 kWh
- Consommation énergétique air chaud: 0.81 kWh
- Cavité: 1 Source de chaleur: électrique Volume cavité: 71 l

Dimensions:

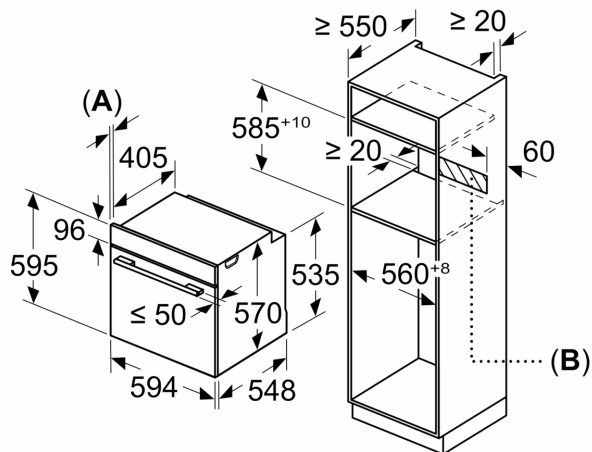
- Dimensions appareil (HxLxP): 595 x 594 x 548 mm
- Dimensions d'encastrement (HxLxP): 585-595 x 560-568 x 550 mm
- Veuillez vous référer aux dimensions fournies dans le schéma d'installation.

Série 4, Four encastrable, 60 x 60 cm, Acier inoxydable
HBA334BS0



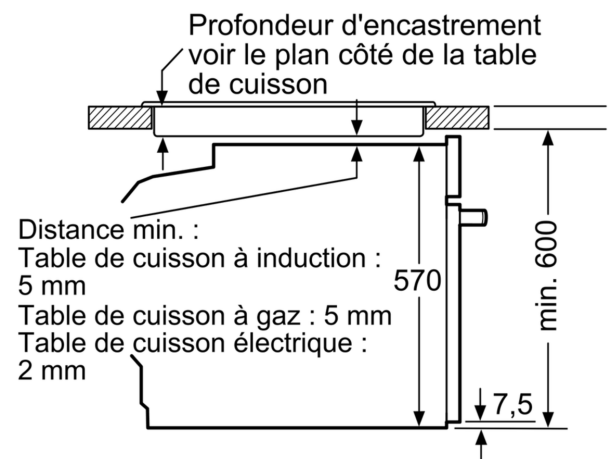
Mesures en mm

Mesures en mm



A: 19,5 mm
B: Espace pour le raccordement de l'appareil 320 x 115 mm

Montage avec une table de cuisson.



Mesures en mm