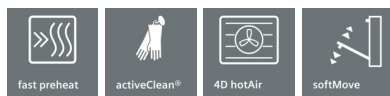


iQ700, four encastrable, 60 x 60 cm, Inox HB673GBS1



Réduisez le temps de cuisson grâce au préchauffage rapide, coolStart et activeClean®.

- ✓ Préchauffage rapide : faites chauffer votre four rapidement. Fonction coolStart : évitez l'étape du préchauffage pour cuire vos plats surgelés.
- ✓ activeClean® : votre four se nettoie automatiquement.
- ✓ Air pulsé 4D : une répartition homogène de la chaleur à tous les étages, pour des résultats excellents.
- ✓ softMove: ouverture et fermeture douces de la porte du four.

Équipement

Données techniques

Couleur/matériau de la face avant : Inox
 Type de construction : Encastrable
 Système de nettoyage intégré : Pyrolyse+Hydrolyse
 Taille de la niche d'encastrement : 585-595 x 560-568 x 550 mm
 Dimensions du produit : 595 x 594 x 548 mm
 Dimensions du produit emballé : 670 x 680 x 660 mm
 Matériau du bandeau : Acier inox
 Matériau de la porte : Verre
 Poids net : 37,9 kg
 Volume utile du four : 71 l
 Mode de cuisson : , 0, 0, 0, Air chaud ECO, Air pulsé 4D, Chaleur de sole, Convection , Deep-frozen food special, Pizza
 Contrôle de température : Electronique
 Nombre de lampe(s) : 1
 Certificats de conformité : CE, VDE
 Longueur du cordon électrique : 120 cm
 Code EAN : 4242003658130
 Nombre de cavités - (2010/30/CE) : 1
 Classe énergétique (2010/30/CE) : A+
 Energy consumption per cycle conventional (2010/30/EC) : 0,87 kWh/cycle
 Energy consumption per cycle forced air convection (2010/30/EC) : 0,69 kWh/cycle
 Indice de classe énergétique - NOUVEAU (2010/30/CE) : 81,2 %
 Puissance de raccordement : 3600 W
 Intensité : 16 A
 Tension : 220-240 V
 Fréquence : 60; 50 Hz
 Type de prise : 0

Accessoires intégrés

- 1 x grille
- 1 x lèchefrite pour pyrolyse

Accessoires en option

HZ66X650 : Accessory , HZ638370 : RAIL TELESCOPIQUE 3NIVEAUX PYROLYSABLE , HZ638270 : RAIL TELESCOPIQUE 2NIVEAUX PYROLYSABLE , HZ638170 : RAIL TELESCOPIQUE 1NIVEAU SORTIE TOTALE , HZ636000 : LECHEFRITE EN VERRE , HZ634000 : , HZ633070 : PLAT ULTRA PROFOND , HZ632070 : Lèchefrite , HZ631070 : , HZ625071 : Tôle à griller , HZ532010 : , HZ531010 :



iQ700, four encastrable, 60 x 60 cm, Inox HB673GBS1

Équipement

Type de four / Modes de cuisson:

- Four multifonction avec 10 modes de cuisson: Air pulsé 4D, Air pulsé ECO, Chaleur voûte/sole, Chaleur voûte/sole ECO, Gril & air pulsé, Gril grande surface, Gril petite surface, Fonction "Pizza", Fonction "produits surgelés" (coolStart), Chaleur sole
- Réglage de température: 30 °C - 300 °C
- Volume intérieur: 71 l

Supports d'enfournement / Système d'extraction:

- Nombre de niveaux possibles: 5 unité
- Cavité avec supports d'enfournement (rails télescopiques à installer ultérieurement - en option), pyrolytique

Design:

- Bouton de commande rotatif
- Cavité intérieure en émail anthracite

Nettoyage:

- activeClean - nettoyage pyrolytique
- humidClean - nettoyage hydrolyse.
- Porte en verre plein

Confort :

- 2,8" - Display TFT couleur avec texte clair et touches touchControl
- EasyClock
- Proposition de température
- Indications de la température actuelle
- Indication du préchauffage
- Fonction Sabbath
- cookControl
- cookControl: 10 programmes automatiques
- Porte abattante, avec softClose, ouverture et fermeture amorties
- Poignée droite
- cookControl: système d'assistance pour des résultats de cuisson parfaits
- Préchauffage rapide
- coolStart
- Eclairage halogène, Eclairage du four déconnectable
- Ventilateur de refroidissement

Accessoires:

- 1 x lèchefrite pour pyrolyse, 1 x grille

Environnement/Sécurité:

- Façade froide Confort: 30°C
- Faible température de la porte lors du nettoyage pyrolytique
- Fermeture automatique de la porte pendant la pyrolyse
- Sécurité enfants
- Coupure de sécurité
- Indication de la chaleur résiduelle
- Bouton marche
- Interrupteur de contact de porte
-

Informations techniques:

- Longueur du cordon d'alimentation: 120 cm
- Tension nominale: 220 - 240 V
- Puissance totale de raccordement: 3.6 kW

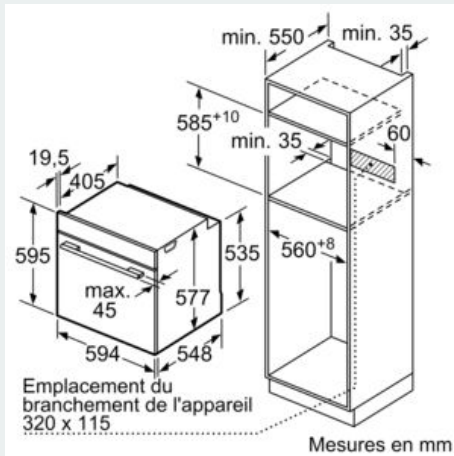
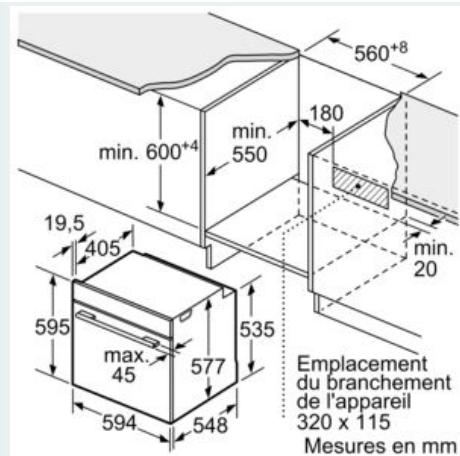
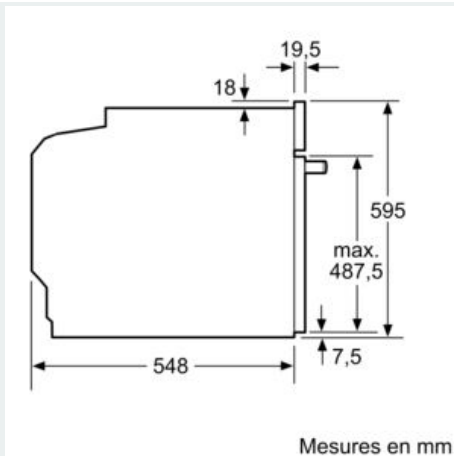
- Classe d'efficacité énergétique (selon norme EU 65/2014): A+ (sur une échelle allant de A+++ à D)
- Consommation énergétique chaleur de voûte / de sole: 0.87 kWh
- Consommation énergétique air chaud: 0.69 kWh
- Cavité: 1
- Source de chaleur: électrique
- Volume cavité: 71 l

Dimensions:

- Dimensions appareil (HxLxP): 595 x 594 x 548 mm
- Dimensions d'encastrement (HxLxP): 585-595 x 560-568 x 550 mm
- Veuillez vous référer aux dimensions fournies dans le schéma d'installation.
- Nous vous recommandons de choisir des produits complémentaires IQ700, afin d'assurer une combinaison esthétique et optimale de vos appareils encastrables.

**iQ700, four encastrable, 60 x 60 cm,
Inox
HB673GBS1**

Dessins sur mesure



Si l'appareil est installé sous une table de cuisson, les épaisseurs de plaque de travail suivantes (le cas échéant y compris la sous-structure) doivent être respectées.

Type de table de cuisson	épaisseur de plaque de travail min.	
	appliqué	affleurant
Table de cuisson à induction	37 mm	38 mm
table de cuisson à induction pleine surface	47 mm	48 mm
table de cuisson à gaz	30 mm	38 mm
table de cuisson électrique	27 mm	30 mm