

**Serie | 4, lave-linge à chargement frontal, 8 kg, 1400 trs/min  
WAN282A1FG**



**Lave-linge avec EcoSilence Drive™ : garantie d'une longévité exceptionnelle et d'un fonctionnement extrêmement silencieux.**

- **EcoSilence Drive™** : efficacité énergétique et silence extrêmes avec 10 ans de garantie.
- **SpeedPerfect**: pour un linge impeccable jusqu'à trois fois plus rapide.
- **VarioDrum**: lavage doux et efficace grâce à la structure unique du tambour.
- **ActiveWater™ Plus** : coûts et consommation d'eau réduits grâce à la détection en continu de la quantité de linge.
- Display LED avec commande Touch-Control et d'autres fonctions comme départ/fin différé et indication du temps résiduel

**Données techniques**

Classe d'efficacité énergétique: C  
Consommation énergétique pondérée en kWh pour 100 cycles de lavage Eco 40-60: 62 kWh  
Capacité maximale en kg: 8,0 kg  
Consommation d'eau du programme Eco en litres par cycle: 43 l  
Durée du programme Eco 40-60 en heures et en minutes à la capacité nominale: 3:29 h  
Classe d'efficacité d'essorage du programme Eco 40-60: B  
Classe d'émissions de bruit acoustique dans l'air: B  
Émissions de bruit acoustique dans l'air: 73 dB(A) re 1 pW  
Type de construction: Pose libre  
Hauteur avec top amovible: 848 mm  
Dimensions du produit: 848 x 598 x 590 mm  
Poids net: 69,856 kg  
Puissance de raccordement: 2300 W  
Intensité: 10 A  
Tension: 220-240 V  
Fréquence: 50 Hz  
Certificats de conformité: CE, VDE  
Longueur du cordon électrique: 160 cm  
Charnière de la porte: À gauche  
Roulettes: Non  
Code EAN: 4242005226924  
Type de montage: Pose libre

**Accessoires en option**

WMZ2381 : RALLONGE AQUASTOP / AQUASECURE



## Serie | 4, lave-linge à chargement frontal, 8 kg, 1400 trs/min WAN282A1FG

### Lave-linge avec EcoSilence Drive™ : garantie d'une longévité exceptionnelle et d'un fonctionnement extrêmement silencieux.

- WAN282A1FG
- Lave-linge Frt 60cm, Pose libre, montage en dessous possible

#### Informations générales

- Classe d'efficacité énergétique<sup>1</sup>: C
- Capacité: 1 - 8 kg
- Vitesse d'essorage<sup>\*\*</sup>: 400 - 1400 tr/min
- Classe d'efficacité d'essorage: B
- Energie<sup>2</sup> / Eau<sup>3</sup>: 62 kWh / 43 litres
- Durée programme<sup>4</sup>: 3:29 h:min
- Niveau sonore: 73 dB (A) re 1 pW
- Classe d'efficacité sonore: B

#### Programmes

- Programmes standard: Coton, Synthétiques, Délicat/Soie, Laine/Lavage à la main.
- Programmes spéciaux: AllergyPlus, Blouses/Chemises, Jeans, Programme nuit, Vidange/Essorage, Mix rapide, Sport, Rinçage unique, Express 15 min/30 min, Délicat/Soie, Laine/Lavage à la main

#### Options

- SpeedPerfect: parfaitement propre, jusqu'à trois fois plus rapide. \*\*\*
- Touches TouchControl: Fin différée, Rinçage plus, Départ/Stop avec fonction rajout de linge, SpeedPerfect, Prélavage, Vitesse d'essorage/Arrêt cuve pleine

#### Equipement et confort

- Rajout de linge: fonction qui vous offre la possibilité d'ajouter du linge même après le départ d'un programme de lavage.
- Grand display LED avec indication pour le déroulement du programme, la vitesse d'essorage, le temps résiduel, 24 h fin différée et conseil de dosage
- Commande entièrement électronique par un seul bouton pour les programmes de lavage et les programmes spéciaux
- Volume du tambour: 63 l
- Hublot de 32 cm, avec angle d'ouverture de 171°
- Crochet de fermeture métallique
- Fermeture de porte magnétique confort
- EcoSilence Drive: moteur à faible consommation, des plus silencieux
- 10 ans de garantie sur le moteur EcoSilence Drive
- ActiveWater Plus: la détection automatique de la charge permet une consommation d'eau particulièrement économique, même pour les petites charges de linge.
- Système de protection multiple contre les dégâts des eaux
- Aide pour dosage de produit lessiviel liquide
- Détection de mousse
- Système anti-balourd
- Design AntiVibration: plus de silence et stabilité
- Sécurité enfants
- Signal de fin de programme

#### Caractéristiques techniques

- A glisser sous plan de travail de 85 cm
- Dimensions (H x L): 84.8 cm x 59.8 cm
- Profondeur de l'appareil: 59.0 cm
- Profondeur porte incluse: 63.2 cm
- Profondeur avec porte ouverte: 106.3 cm

<sup>1</sup> Echelle de classes d'efficacité énergétique de A à G  
<sup>2</sup> Consommation d'énergie en kWh par 100 cycles (programme Eco 40-60)

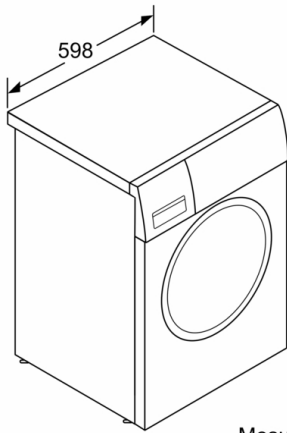
\*\*\* Comparaison entre la durée du programme Easy Care 40°C et la durée du programme Easy Care 40°C avec l'option Speed

\*\* La valeur indiquée a été arrondie.

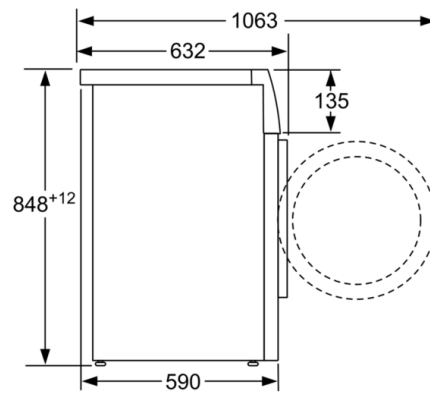
<sup>3</sup> Consommation d'eau pondérée en litres par cycle (programme Eco 40-60)

<sup>4</sup> Durée de programme Eco 40-60

**Serie | 4, lave-linge à chargement frontal, 8  
kg, 1400 trs/min  
WAN282A1FG**



Mesures en mm



Mesures en mm