

# FICHE PRODUIT

## FL PFM 20 W 3000 K SYM 100 WT

FLOODLIGHT 20 W | Projecteur polyvalent avec un flux lumineux jusqu'à 2400 lm



### Zones d'application

- Remplace les projecteurs halogènes
- Utilisation en extérieur (IP65)
- Zones publiques
- Façades de bâtiments
- Zones de construction
- Jardins, balcons et autres espaces extérieurs

### Avantages du produit

- Lumineux, robuste et durable
- Éclairage uniforme et de qualité, grâce au diffuseur dépoli en verre trempé
- Aucun flux lumineux au dessus de la ligne d'horizon (ULR 0%) lorsqu'il est monté à 0° d'inclinaison
- Économies d'énergie pouvant atteindre 90% par rapport aux projecteurs de lampe halogène
- Garantie de 5 ans

### Caractéristiques du produit

- Distribution symétrique de la lumière basée sur un réflecteur avec un angle de faisceau de 100° x 100°
- Alimentation intégrée avec large plage de tension, adaptée pour 100 - 277 V<sub>AC</sub>
- Protection contre les surtensions : jusqu'à 4 kV (L / N-PE), 2 kV (L-N)
- Support de montage avec angle de 30° et large zone de rotation
- Câble flexible préinstallé de 1 m (H05RN-F), 3 fils de 1,0 mm<sup>2</sup> enroulés



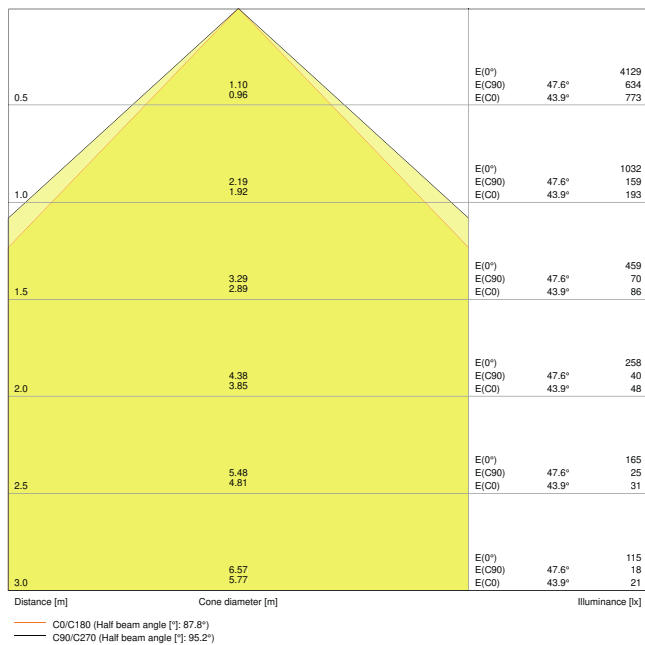
## DONNÉES TECHNIQUES

## DONNÉES ÉLECTRIQUES

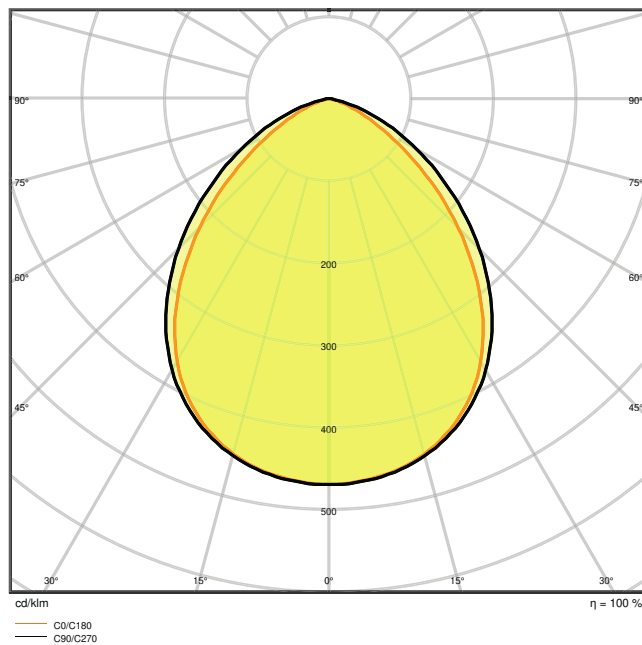
Puissance nominale	20,00 W
Tension nominale	100...277 V
Fréquence du réseau	50...60 Hz
Intensité nominale	98 mA
Courant d'appel	5,68 A
Durée courant appel T sub h50 / sub	35 µs
Max. de luminaires par disjoncteur B16 A	93
Max. de luminaires par disjoncteur C10 A	67
Max. de luminaires par disjoncteur C16 A	108
Facteur de puissance $\lambda$	> 0,90
Distorison hamonique totale	< 20 %
Classe de protection	I
Mode d'opération	Integrated LED driver

## Données photométriques

Flux lumineux	2200 lm
Efficacité lumineuse	110 lm/W
Temp. de couleur	3000 K
Teinte de couleur (désignation)	Blanc chaud
Ra Indice de rendu des couleurs	≥80
Ecart-type de correspondance de couleur	≤5 sdc
Intensité lumineuse	-
Indice du papillotement (PstLM)	-
Indice de l'effet stroboscopique (SVM)	-
Groupe de sécurité photobiologique EN62778	RG1
Groupe de sécurité photobiologique EN62471	RG1
Angle de rayonnement	100 ° x 100 °
UGR longitudinal	Non pertinent



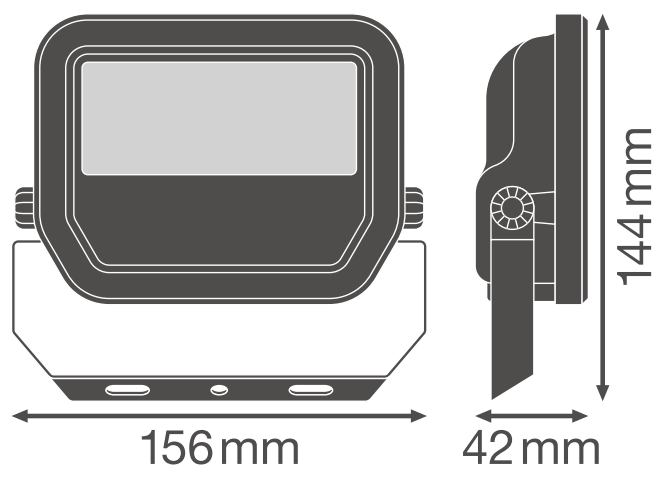
LDC typ cone



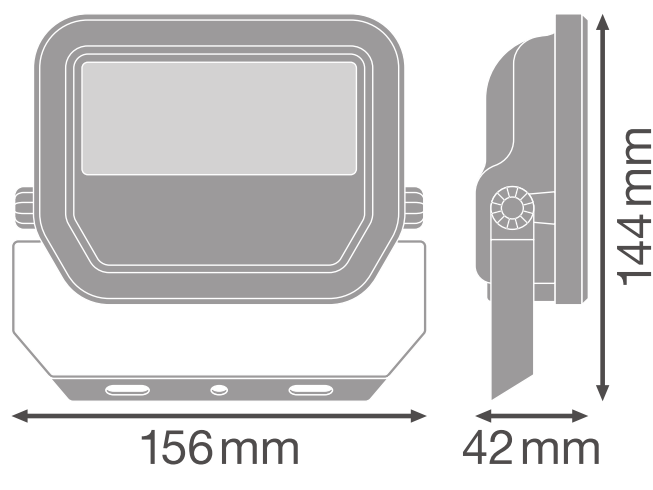
LDC typ polar

**DIMENSIONS ET POIDS**

Longueur	144.00 mm
Largeur	156.00 mm
Hauteur	42.00 mm
Poids du produit	520,00 g
Longueur de câble	1000 mm



Product line drawing with numbers



Product line drawing with numbers

### Matériau & couleurs

Couleur du produit	Blanc
Couleur du teinte	Blanc
Matériau de corps	Aluminium
Matière de la surface émettrice.	Verre
Test au fil incand. selon CEI 60695-2-12	650 °C
Teneur en mercure	0.0 mg

### APPLICATION & MONTAGE

Plage de température ambiante	-30...+50 °C
Plage de température de stockage	-40...+70 °C
Type de connexion	Câble, 3-poles
Type de protection	IP65
Indice de protec. IK (résist. aux [PIM])	IK07
Dimmable	Non
Montage	Surface
Emplacement montage	Mur / Plafond / Sol
Application environment	Outdoor
Orientable	Oui
Module LED remplaçable	Non remplaçable
With light source	Oui

## Durée de vie

Durée de vie L70/B50 @ 25 °C	70000 h
Durée de vie L80/B10 @ 25 °C	55000 h
Durée de vie L90/B10 @ 25 °C	35000 h
Nombre de cycles de commutation	100000











## Alimentation

Output current	230 mA
ECG - Output ripple current	< 50 %

## CERTIFICATS ET NORMES

Normes	CE / CB / ENEC / EAC / RoHS
Température de surface limitée	Non
Résistance aux chocs de balle	Non

## TÉLÉCHARGEMENTS

TÉLÉCHARGEMENTS	
	User instruction
	User instruction
	Addon Technical Information
	Addon Technical Information
	Addon Technical Information
	Offres
	Offres
	Declarations of conformity
	IES file (IES)
	LDT file (Eulumdat)

## TÉLÉCHARGEMENTS



R3D file (Relux 3D Model)



M4D file (3D Model with rotation axis)



ULD file (DIALux)



UGR file (UGR table)



Packaging insert



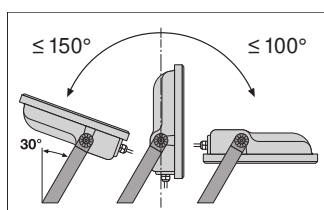
Packaging insert

## DONNÉES LOGISTIQUES

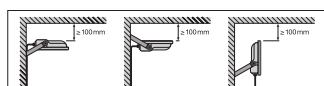
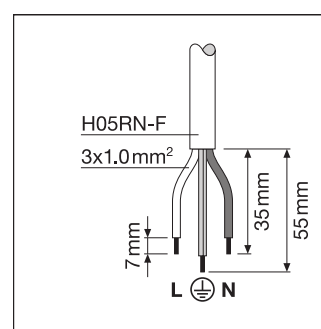
Code produit	Unité d'emballage (Pièces/Unité)	Dimensions (longueur x largeur x hauteur)	Poids approximatif	Volume
4058075420991	Etui carton fermé 1	161 mm x 62 mm x 135 mm	572.00 g	1.35 dm <sup>3</sup>
4058075421004	Carton de regroupement 12	396 mm x 336 mm x 161 mm	7510.00 g	21.42 dm <sup>3</sup>

Le code produit mentionné décrit la petite quantité d'unité qui peut être commandée. Une unité peut contenir un ou plusieurs produits. Lorsque vous passez la commande, merci de bien vouloir entrer une unité ou un multiple d'une unité.

## DÉTAILS COMPLÉMENTAIRES



	A	B	C	Ø	Ø
10W	39	50	5,5	2x M4	0,014m <sup>3</sup>
20W	58	80	6,5	2x M5	0,018m <sup>3</sup>
30W	58	90	6,5	2x M5	0,021m <sup>3</sup>
50W	78	110	8,5	2x M6	0,028m <sup>3</sup>



## Références / Liens

- Plus d'informations sur la garantie sous [www.ledvance.fr/garantie](http://www.ledvance.fr/garantie)



## AVERTISSEMENT

Sous réserve de modifications. Sauf erreur ou omission. Veuillez à toujours utiliser la version la plus récente.