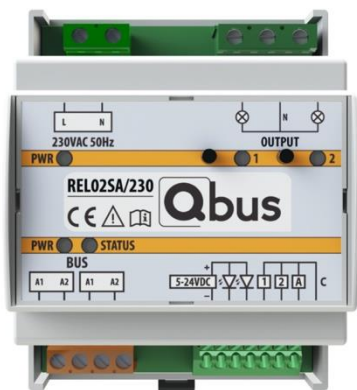


Relais module REL02SA (Stand-Alone)



REL02SA, 2 output relais module

1. Product Beschrijving

Deze module met 2 uitgangen en 3 ingangen is een onderdeel van het Qbus Stand-Alone gamma en kan zowel op zichzelf – dus ZONDER de Qbus Controller en ZONDER controller voeding – werken (werkt rechte reeks op 230VAC), maar kan eveneens aangesloten worden op een Qbus controller om dan deel uit te maken van een volledige Qbus domotica-installatie.

De REL02SA schakelt 2 uitgangen van maximum 16A voor de 2 uitgangen samen voor het aansturen van verlichting, stopcontacten, ... zonder controller en programmering. De module stuurt rechte reeks 230VAC uit. Dit zijn 2 onafhankelijk werkende contacten die standaard als bistabiele uitgangen (aan/uit => teleruptorfunctie) zijn ingesteld.

In geval van zware inductieve belastingen (tl-lamp transformatoren) met een grote capaciteit of tweepolige applicaties worden aangesloten, moeten contactoren toegevoegd worden. Een relaiscontact van de REL02SA zal dan de spoel van de contactor activeren.

Het is eveneens mogelijk de REL02SA via een Qbus controller te configureren om daarna in stand alone modus met de aangepaste configuratie te functioneren. Op die manier kunnen de uitgangen in standalone mode ingesteld worden met een delay ON-, delay OFF- of time OFF (=Timer 1)- functie. Let wel, enkel Timer 1 is mogelijk in Stand-Alone mode. De ingangen kunnen dan als Normaal Open, Normaal Gesloten of als drukknop ingesteld worden.

De module heeft eveneens 3 potentiaalvrije ingangen voor het koppelen van standaard drukknoppen. Ingang 1 en 2 bedienen respectievelijk uitgang 1 en 2. Ingang A is een sfeer-ingang die bij 0,7 seconden duwen (en dan loslaten) een ALLES UIT sfeer uitvoert, en bij 3 seconden duwen (blijven duwen) een PANIEK-SFEER (Alles Aan) uitvoert. Standaard staan de ingangen als druktoets ingesteld. Wanneer de REL02SA aan een controller gekoppeld is kan via de Qbus configuratiesoftware de functie aangepast worden naar normaal open, normaal gesloten of druktoets.

Wanneer de REL02SA als deel van een Qbus domotica-installatie wordt gebruikt (dus met een controller) kan via de Qbus

configuratiesoftware de functie van de in -en uitgangen aangepast worden. Let wel: de ingangen 1 en 2 blijven steeds enkel de uitgangen 1 tot 2 sturen en kunnen dus niet gebruikt worden om andere uitgangen te sturen.

De module bevat eveneens 2 LED-uitgangen voor terugmelding op de schakelaars. Hiervoor moet een externe 24V-voeding geïnstalleerd worden.

Indien de module na een stroomonderbreking opnieuw wordt opgestart zullen de uitgangen opnieuw in hun laatste positie staan.

Een tweepolige automatische zekering van maximum 16A moet op de modulevoeding aangesloten worden.

2. Veiligheidsvoorschriften

Lees de volledige handleiding vooraleer de module te installeren en het systeem te activeren.



OPGELET

- De module moet geïnstalleerd, opgestart en onderhouden worden door een erkende elektrische installateur in overeenstemming met de geldende legale voorschriften van het land.
- Deze module is alleen geschikt voor DIN-rail installatie EN50022. De module moet geïnstalleerd worden in een brandvrije, gesloten verdeelkast met ventilatieroosters.
- Vooraleer aan de REL02SA te werken moet de spanning afgezet worden.
- De module mag niet geopend worden. De garantie vervalt indien de module geopend wordt!

3. Installatie en bedrading

De REL02SA kan op verschillende manieren gebruikt worden. De volgende eigenschappen blijven echter dezelfde voor elke bekabelingswijze:

INSTALLATIE:

Klik de module op een DIN-rail DIN EN50022.

INGANGEN:

Verwijder ongeveer 7mm isolatie van de kabel en duw de kabel in de terminals 1-A. Zowel vaste als soepele draad tussen 0,5 – 1,5 mm² kan gebruikt worden; bij soepele draad moet met een schroevendraaier op de terminal gedruwd worden bij het induwen van de draad.

Ingang 1 en 2 bedienen respectievelijk uitgang 1 en 2. Ingang A is standaard ingesteld als een sfeer-ingang: door de drukknop die op deze ingang gekoppeld zit na 0,7 seconden in te duwen los te laten, gaan alle uitgangen naar de uit-status; door deze ingang langer dan 3 seconden te bedienen gaan alle uitgangen naar de aan-status.

Door bovenaan op de terminal te duwen met een schroevendraaier kunnen de draden uit de terminals getrokken worden.

Relais module REL02SA (Stand-Alone)

LED UITGANGEN:

Een externe 24V voeding kan worden aangesloten op de REL02SA om via de LED-uitgangen LED-feedback te geven op 2 druktoetsen.

BELASTING:

Connecteer de belastingen op de uitgangconnectoren. De doorsnede van de geleider bij maximale belasting: minimum 1,5mm². Verwijder ongeveer 7mm isolatie van de geleider en schroef de geleider in de connectoren OUT1 – OUT2. Indien op een relais stopcontacten aangesloten worden, moet er een aparte contactor aangesloten worden (2P/20A contactor is vereist).

VOEDING:

Een tweepolige automatische zekering van maximum 16A moet op de modulevoeding van 230Vac aangesloten worden.

Doorsnede van de geleider: minimum 1,5mm².

Verwijder ongeveer 7mm isolatie van de geleider en schroef de geleider in de connector Ph-N.

OPGELET:

ONDERBREEK DE STROOMVOORZIENING NAAR DE MODULE VOORALEER AAN DE MODULE TE WERKEN.

LED INDICATIE OP DE MODULE:

Groen: voeding (230VAC aanwezig of bus aanwezig).

Rood: 3 maal knippen tijdens de opstart en daarna gedurende het programmeren.

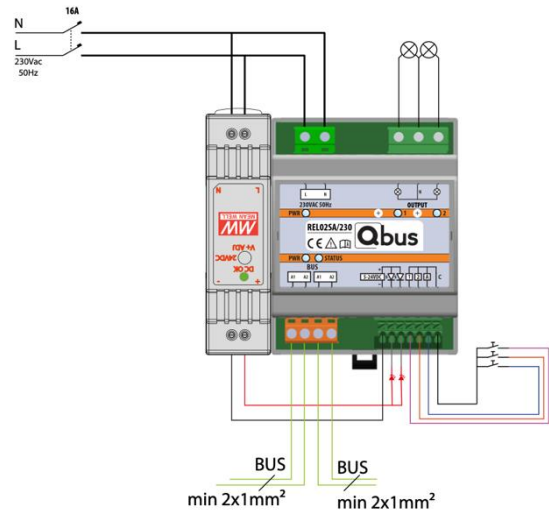
Oranje OUT1-2: uitgang actief

MANUELE BEDIENING:

Wordt gebruikt om de uitgang rechtstreeks van op de module te bedienen. Elke uitgang kan via het knopje onder de desbetreffende uitgang bediend worden.

BEKABELINGSMETHODE

Stand-Alone met LED-feedback



De sfeer ingangen van reerdere REL02SA modules kunnen met elkaar verbonden worden.

4. Technische Data

ALGEMENE SPECIFICATIES:

- Voeding: 230Vac +-10%, 50Hz - maximumbescherming 16A/2P
- Doorslagspanning: getest op 3 kVac
- Typisch verbruik: 9 VA-maximum – alle relaisuitgangen aan.
- Omgevingstemperatuur:
 - Operationele temperatuur: 10°C tot 50°C
 - Temperatuur in stockageruimte: -10°C tot 60°C
- Maximale vochtigheidsgraad: 93%, geen condensatie
- Bus belasting: 8mA bij nominale spanning 13,8V.
- Maximale installatiehoogte: 2.000 meter.

UITGANGEN:

- OUT1 – OUT2: 230VAC uitgang
- Bij Stand-Alone gebruik kunnen uitgangen ingesteld worden als:
 - AAN/UIT
 - Via de Controller kunnen ook DELAY ON / DELAY OFF / TIME OFF (Timer 1) ingesteld worden. De ingestelde waarden worden dan in Stand-Alone gebruik uitgevoerd.
- Bij koppeling met een Controller wordt de mode van de uitgang toegewezen via de Qbus configuratie software. Bij afkoppeling van de Controller zullen de uitgangen die als Timer waren geconfigureerd allemaal als Timer 1 gezet worden.
- Maximale stroom: 16A (2 uitgangen samen)
- Contactweerstand: 100mΩ
- Set/Reset tijd: 15ms max / 5ms max
- Levensduur: 20mil. Operaties
- Maximale stroom:
 - Resistieve belasting (cosφ = 1)
16A bij 230Vac / 30VDC
 - Inductieve belasting (cosφ = 0,4; L/R = 7 ms)
8A bij 230Vac / 30VDC
- Maximaal schakelvermogen:

Relais module REL02SA (Stand-Alone)

- Resistieve belasting ($\cos\phi=1$)
3680VA bij 230VAC
480W bij 30VDC
- Inductieve belasting ($\cos\phi=0,4$; L/R = 7 ms)
1840VA bij 230VAC
240W bij 30VDC

Het is ten stelligste aangeraden om deze waarden niet te overschrijden; indien dit wel het geval zou zijn moet een externe contactor gebruikt worden.

INGANGEN:

- 1-3: 3 potentiaalvrije contacten.
- Ingangssignaal-vertraging:
 - bij sluiten van contact: max 100ms
 - bij openen van contact: max 100ms
- Ingangsfunctie: standaard als druktoets ingesteld. Wanneer de REL02SA aan een controller gekoppeld is kan via de Qbus configuratiesoftware de functie aangepast worden naar normaal open, normaal gesloten of druktoets.

FYSISCHE SPECIFICATIES:

- Behuizing: Plastiek, zelfdovend in overeenstemming met UL94-V0
- Beschermingsgraad: IP20, EN60529
- Installatie: snelle installatie op DIN-RAIL, breedte 4 modules
- Dimensies (HxBxL): 62mm x 71mm x 90,5mm
- Gewicht: ongeveer 0,328 kg

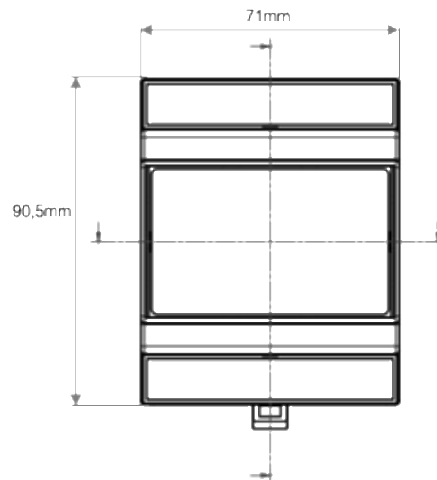
ELEKTRISCHE BEVEILIGING:

- Bus: 13,8VDC laagspanning.
- In overeenstemming met EN50491-5-1, EN50491-5-2, EN60529
- Doorslagspanning: module is getest en goedgekeurd op 3kVac. (50 Hz, 1 min)
- Niet-toxisch, in overeenstemming met WEEE/RoHS

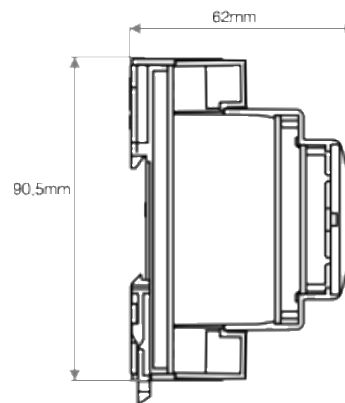
CE:

In overeenstemming met EMC en laagspannings-regulaties. Emissie en immuuniteit EN50491-5-1 en EN50491-5-2. Laagspanning conform met EN60950-1

5. Dimensioneringsdiagram



Bovenaanzicht



Zijaanzicht

6. Garantie bepalingen

Standaard Garantieperiode: 4 jaar vanaf leverdatum. Defecte modules moeten vrij van zegel opgestuurd worden met een beschrijving van het defect naar onze servicedienst:

QBUS N.V.
Joseph Cardijnstraat 19
9420 Erpe-Mere
Belgium

T +32 53 60 72 10
F +32 53 60 72 19
Email: support@qbus.be