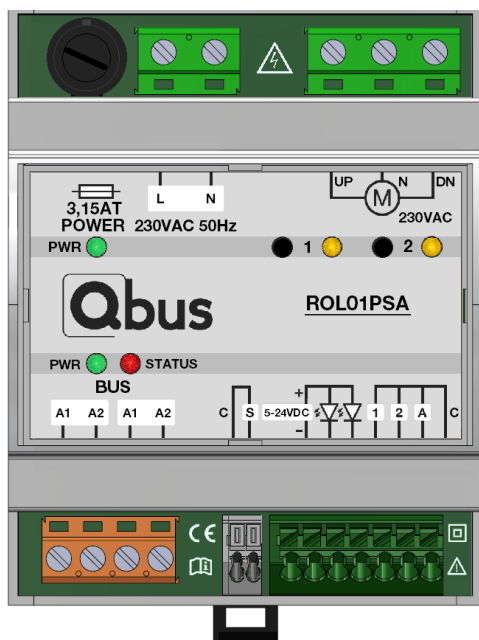


# MOTORSTURING MET POSITIONERING VOOR 1 MOTOR Stand-Alone (ROL01PSA)



Figuur 1 ROL01PSA, Rolliuikmodule

## 1. Product beschrijving

Module voor DIN-rail montage, geschikt om één motor van een rolluik, gordijn, zonnewering of lamellen te schakelen en te positioneren. Deze module is een onderdeel van het Qbus Stand-Alone gamma en kan op zichzelf werken, dus ZONDER Qbus Controller, of kan eveneens al dan niet tijdelijk aangesloten worden op een Qbus controller om extra instellingen te doen, of permanent om deel uit te maken van een volledige Qbus domotica-installatie. Bij gebruik van de ROL01PSA in combinatie met een CTD met internetverbinding, kan de bediening en visualisatie van de positie worden weergegeven via Qbus Cloud, Qbus Control App, EQOcommand en andere te koppelen visualisatiesoftware.

De module heeft 3 potentiaalvrije ingangen voor het koppelen van standaard drukknoppen (N.O.) Ingang 1 en 2 bedienen uitgangen OP en NEER. De A-ingang functioneert met een puls tussen 0,7sec en 3sec als een NEER-commando. Een lange puls > 3sec op de A-ingang functioneert als OP-commando. Door het met elkaar koppelen van de A-ingangen van verschillende ROL01PSA en ROL04PSA-modules kunnen meerdere motoren op verschillende modules in groep gestuurd worden. Het functioneren van ingang A kan je aanpassen wanneer de ROL01PSA aan een Qbus CTD controller gekoppeld is en door middel van de Qbus configuratiesoftware System Manager III. Zo kan je de ingangsvertragingen, alsook een cascadetijd tussen 0 en 254seconden instellen. Ook kan je bepalen of deze motor al dan niet mag gestuurd worden bij een Alles OP en/of Alles NEER-commando op de A-ingang. De cascaderregeling vermijdt een piekbelasting wanneer bij voorbeeld veel motoren gelijktijdig via ingang A worden gestuurd. Eens deze wijzigingen zijn geprogrammeerd, kan de module afgekoppeld worden en met deze instellingen Stand-Alone verder werken. Ook zijn er 2 aansluitingen waar je 5-24Vdc led terugmelding voor de weergave van de OP- of NEER-vraag op kan aansluiten.

Verder is de ROL01PSA uitgerust met een veiligheidsingang S voor Normaal Gesloten contacten. Er is hier af fabriek een brugje ingestoken zodat de module onmiddellijk functioneel is zonder gebruik te maken van de S-functie. Bij het wegnemen van het brugje of door het verbreken van de normaal gesloten kring op veiligheidsingang S, worden standaard de SA-drukknopingangen gedeactiveerd en wordt de aangesloten motor gedwongen naar 100% OP gestuurd. Bedieningen via de drukknoppen en A-ingang worden dan niet meer toegelaten. Voor deze beschreven functie is bij Stand-Alone gebruik geen extra configuratie vereist. Via een CTD en System Manager III kan indien nodig de waarde bij sturing door ingang S van 100% gewijzigd worden naar 0%

### De veiligheidsingang (S) kan dienen voor diverse toepassingen:

- Raamcontact in (schuif)raam voor automatische bediening van de motor en ongewenste bedieningen tegen te gaan.
- Koppeling met windmelder voor bescherming tegen windschade.
- Ramenwasser-schakelaar. Om accidenten tegen te gaan wanneer de ramen worden gewassen.
- Koppeling op brandcentrale...
- Een combinatie van meerdere veiligheidsonderbrekingen is ook mogelijk. In dat geval dienen de Normaal Gesloten contacten in serie zijn aangesloten.

De ROL01PSA is voorzien van stroomdetectie voor het automatisch detecteren van looptijden van 230Vac motoren met vermogens tussen 40VA en 500VA.

Bij motoren die elektronische eindelopen hebben of die een lager vermogen hebben dan 40VA, kan het zijn dat de looptijden manueel moeten ingesteld worden. In Stand-Alone situaties waarbij geen CTD in de installatie aanwezig is, kan dit via de configuratiemodus die je kan activeren en de bijhorende menustructuur die verder in deze fiche wordt uitgelegd. In combinatie met een CTD (Qbus Controller) kan een afwijkende FIX-tijd ten opzichte van de Stand-Alone menu keuzes worden ingesteld via System Manager III.

De ROL01PSA laat niet toe om tegelijk een Op en een Neer-contact aan te sturen. Het is ook niet mogelijk om snel om te schakelen tussen een OP-commando en een NEER-commando. De module beveiligd op deze manier de motor tegen ongewenst snelle omschakelingen waardoor de motor beschadigd of ontregeld kan worden.

Zowel bediening met 1 toets voor zowel OP als NEER (uitgezonderd lamellen), als met 2 toets voor een aparte OP-toets en een aparte NEER toets is mogelijk.

Jaloezieën of lamellen kunnen gepositioneerd worden in hoogte en apart in kanteling tussen 0% en 100%. De kanteling kan bij manuele bediening in een instelbaar aantal, maar maximaal 10 stappen worden bediend.

De ROL01PSA heeft net zoals iedere Qbus module, een uniek serienummer die bij het configureren, in de configuratiesoftware System Manager III, wordt ingevoerd. Alle geprogrammeerde gegevens blijven intern opgeslagen in een permanent geheugen.

De werkingsmode van de ROL01PSA kan aangepast worden via de drukknoppen op de module of door middel van een tijdelijke of permanente verbinding met een CTD via System Manager III. Extra instellingen zoals gedrag bij bediening via A-ingang, kunnen via

# MOTORSTURING MET POSITIONERING VOOR 1 MOTOR Stand-Alone (ROL01PSA)

een CTD en System Manager III worden ingesteld. Standaard is de ROL01PSA ingesteld in 2-toets rolluikmode zonder thermische glasbreukbeveiliging zonder vertragingstijd op de cascadefunctie. Af fabriek is een brugje op de S-ingang voorzien, zodat de module onmiddellijk functioneel is.

Door middel van configuratie via de Stand-Alone menustructuur of via System Manager III zijn onderstaande werkmodi mogelijk. Indien er een CTD is aangesloten, is het Stand-Alone menu niet meer bruikbaar.

## Functioneren in 2-toets rolluikmode (Standaard):

- Een korte puls op de OP-toets zorgt ervoor dat de module de motor naar 100% stuurt.
- Een korte puls op de NEER-toets zorgt ervoor dat de module de motor naar 0% stuurt.
- Een korte puls terwijl de motor loopt, zorgt voor een onmiddellijke STOP.
- Een lange puls (meer dan 300ms) zorgt ervoor dat de motor in de gekozen richting beweegt totdat de knop wordt losgelaten.

## Functioneren in 2-toets rolluikmode met thermische glasbreukbeveiliging:

- Een korte puls op de OP-toets zorgt ervoor dat de module de motor naar 100% stuurt.
- Een korte puls op de NEER-toets zorgt ervoor dat de module de motor naar 0% stuurt.
- Er kan geen tussenpositie gekozen worden. De motor wordt enkel naar 0% of 100% gestuurd.
- In combinatie met een CTD zal met lange puls (meer dan 300ms) de motor in de gekozen richting bewegen totdat de knop wordt losgelaten. Een positie <50% wordt dan gedwongen naar 0% gestuurd, een positie >=50% wordt gedwongen naar 100% gestuurd. Tussenposities zijn niet mogelijk!
- Bij bediening zonder aangesloten CTD speelt de duurtijd van de puls niet. De motor stopt eveneens niet in een tussenpositie.
- Deze optie zorgt ervoor dat het rolluik of de zonnewering enkel volledig open of volledig gesloten kan zijn, zodat de temperatuur van het glas overall constant wordt gehouden en thermische glasbreuk vermeden wordt.
- Deze optie is bij voorbeeld sterk aangeraden bij grote glaspartijen waar de zon rechtstreeks op kan schijnen. Ook door de toepassing van bepaalde types glas, is deze optie soms noodzakelijk. De leverancier van de ramen dient hierover een advies te verstrekken.

## Functioneren in 1-toets rolluikmode:

- Een korte puls op de OP-toets wanneer de motor stil staat, zorgt ervoor dat de motor naar OP gaat.
- Een lange puls op de toets zorgt ervoor dat de motor NEER gaat.
- Een korte puls op de toets wanneer de motor in beweging is in gelijk welke richting, zorgt voor een onmiddellijke STOP.

## Functioneren in 1-toets rolluikmode met thermische glasbreukbeveiliging:

- Een korte puls op de OP-toets wanneer de motor stil staat, zorgt ervoor dat de motor naar 100% (OP) gaat.

- Een lange puls op de toets zorgt ervoor dat de motor naar 0% (NEER) gaat.
- Met deze instelling zorg je ervoor dat het rolluik of de zonnewering enkel volledig open of volledig gesloten kan zijn, zodat de temperatuur van het glas overall constant wordt gehouden en thermische glasbreuk vermeden wordt.
- Deze optie is bij voorbeeld sterk aangeraden bij grote glaspartijen waar de zon rechtstreeks op kan schijnen. Ook door de toepassing van bepaalde types glas, is deze optie soms noodzakelijk. De leverancier van de ramen dient hierover een advies te verstrekken.

## Functioneren met lamellen (enkel met 2-toets bediening):

- Een zeer korte puls laat de motor met lamellen één stap kantelen. Om van de verticale naar horizontale en verder door naar de andere verticale positie te gaan zijn er standaard 10 stappen voorzien. Het aantal stappen kan enkel ingesteld worden in System Manager III.
- Een puls van ongeveer 1 seconde zorgt ervoor dat de module naar 0% of 100% gaat. Een korte puls in één van de twee richtingen stopt de motor.
- Een lange puls (meer dan 1s) zorgt ervoor dat de motor in de gekozen richting beweegt tot als de knop wordt losgelaten.

Indien de module na een stroomonderbreking opnieuw wordt opgestart zullen de uitgangen opnieuw in hun laatste positie staan.

Qbus is niet verantwoordelijk voor gebeurlijke schade ten gevolge van een verkeerde handeling van, of verkeerde instelling in de rolluikmodule.

## 2. Veiligheidsvoorschriften



Lees de volledige handleiding vooraleer de module te installeren en te activeren.

### OPGELET

- De module moet geïnstalleerd, opgestart en onderhouden worden door een erkende elektrische installateur in overeenstemming met de geldende legale voorschriften van het land.
- Deze module is alleen geschikt voor DIN-rail installatie EN50022. De module moet geïnstalleerd worden in een brandvrije, gesloten verdeelkast met ventilatieroosters.
- Vooraleer aan de ROL01PSA te werken moet de spanning afgezet worden.
- Gevaar voor verwondingen! Verzekert u dat er tijdens werkzaamheden geen ongewenste aansturing van de motor kan gebeuren.
- De module mag niet geopend worden. De garantie vervalt indien de module geopend wordt!
- Gebruik de module niet in een omgeving die toegankelijk is voor kinderen.

# MOTORSTURING MET POSITIONERING VOOR 1 MOTOR Stand-Alone (ROL01PSA)

## 3. Installatie en bekabeling

### OPGELET : ONDERBREEK DE STROOMVOORZIENING NAAR DE MODULE VOORALEER AAN DE MODULE TE WERKEN!

De ROL01PSA kan op verschillende manieren gebruikt worden. De volgende eigenschappen blijven echter dezelfde voor elke bekabelingswijze:

**Plaatsing:** Klik de module op een DIN-rail DIN EN50022.

**Voeding:** Een tweepolige automatische zekering van maximum C16A moet op de 230Vac modulevoeding aangesloten worden. Doorsnede van de geleider: minimum 1,5mm<sup>2</sup> bij 16A. Verwijder ongeveer 7mm isolatie van de geleider en schroef de geleider in de connector L-N.

**Belasting:** De ROL01PSA is geschikt voor het rechtstreeks voeden en sturen van één 230Vac motor van maximaal 500VA. Sluit nooit meer dan één motor rechtstreeks aan op de uitgangen van de rolluikmodule. Zowel vaste als soepele draden tussen kunnen gebruikt worden. Verbindt de belasting zoals aangetoond in de figuur op de volgende pagina. De doorsnede van de geleiders is minimum 1,5mm<sup>2</sup> bij een beveiliging van 16A.

Verwijder ongeveer 7mm isolatie van de geleiders en schroef de geleiders in de connectoren UP, N, DN. Bij soepele draad moeten adereindhulzen op de soepele draden worden geklemd alvorens deze in de aansluitklemmen te steken. Met schroevendraaier met platte kop van 0,5mm x 3mm kan de schroef van de aansluitklem worden aangedraaid.

Schakel de spanning pas in nadat alle verbindingen zijn gecontroleerd en de motor is aangesloten.

De aan te sluiten motor moet vooraf ingestelde eindelooppcontacten hebben. Een rolluikmodule zoals de ROL01PSA dient niet als onderdeel om de fysieke eindelopen in te stellen, te vervangen of over te nemen! Eindelooppcontacten van de motoren moeten eerst manueel afgeregeld worden vooraleer de motor op de module aan te sluiten. We bevelen sterk aan dat de pas afgeregelde motoren eerst enkele keren worden bediend via een testschakelaar alvorens deze aan te sluiten op een motorsturing. In sommige gevallen gebeurt het dat de eindeloopregeling niet duurzaam is ingesteld. Qbus is niet verantwoordelijk voor gebeurlijke schade ten gevolge van de slechte afregeling van de motor.

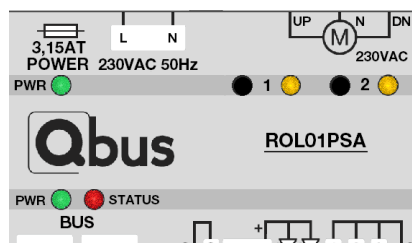
Bij een eerste bediening nadat de module en motor zijn aangesloten, zal de module trachten de looptijden automatisch te detecteren. Indien dat niet mogelijk is, zal de module na 5seconden de spanning onderbreken naar de motor. De motor zal in dat geval bij een volgende bediening telkens maar gedurende 5 seconden spanning krijgen. In sommige gevallen gebeurt het dat een kalibratie gedeeltelijk wel werkt, maar dan kan je best een vaste tijd instellen via het Stand-Alone menu of indien met CTD, via System Manager een FIX-tijd instellen. Er is in de Stand-Alone menustructuur van de module voorzien in het vast instellen van looptijden. De autokalibratie kan mislukken doordat de module reeds onder spanning werd gebracht en werd bediend, terwijl de motor nog niet was aangesloten. Je kan dan ook een mislukte kalibratie herinstellen via deze menustructuur.

Wanneer de looptijden via automatische kalibratie werden bepaald, zal elke keer dat de motor volledig opgehaald of neergelaten wordt (dus iedere keer dat een eindelooppcontact geactiveerd wordt) de nieuwe

looptijd opslaan in het intern geheugen. Op die manier wordt verzekerd dat de gewenste positie van het rolluik ook na verloop van tijd accuraat blijft. Wanneer een vaste looptijd werd ingesteld, zal geen herkalibratie plaatsvinden.

### LED indicatie op de module:

- **Groen:** Voeding (boven) OK / Bus OK (onder)
- **Rood:** Status-LED brandt 2 seconden gedurende opstart en daarna gedurende het programmeren. Deze LED zal ook knipperen wanneer de module Stand-Alone in configuratiemodus wordt geplaatst. (zie verder Stand-Alone menu instellingen)
- **Oranje:** Uitgang actief; knipperen = indien niet gekalibreerd en tijdens de kalibratie.



**Manuele bediening:** Wordt gebruikt om de motor rechtstreeks van op de module te bedienen. Knop 1 is OP, knop 2 is NEER.

**Stand-Alone menu instellingen :** Om in Stand-Alone gebruik (dus zonder aangesloten CTD!) de configuratie te wijzigen, zijn er onder knopje 1 en 2 telkens bepaalde instellingen mogelijk.

Met knopje 1 kan je de gewenste mode kiezen, via knopje 2 kan je de looptijden instellen. Je kan eens de module in configuratiemodus is, zowel een keuze maken op knopje 1 als knopje 2. Om de keuze te wijzigen herhaal je de procedure om in configuratiemodus te gaan.

Om de module in configuratiemodus te zetten, moet telkens volgende procedure gevolgd worden:

- 1) Zet de uitgangen UIT (= de oranje LEDs zijn uit).
- 2) Duw gelijktijdig op knopje 1 en 2 en blijf deze indrukken => De rode STATUS LED begint gedurende 5seconden op een snel tempo te knipperen. De rode STATUS LED op de module zal na die 5seconden op een tragere snelheid beginnen knipperen.

4) Zodra de rode STATUS LED 2x is gaan knipperen op dit lager tempo, laat je het 1e knopje los en houd het 2e knopje nog ingedrukt. Laat de rode STATUS LED nog eens 2x knipperen voordat je het 2e knopje loslaat.

De rode STATUS LED blijft nu knipperen: de module is in configuratiemodus gedurende 5 seconden of langer indien er wijzigingen worden gedaan.

- 5) Druk nu het aantal keer dat overeenstemt met de keuze uit onderstaande tabellen

De oranje LED naast de drukknop licht op telkens er geduwd wordt. Onderstaande tabel toont het aantal keer dat je op de knop moet duwen om een gewenste instelling te bekomen. Nadat er gedurende 5 seconden geen wijziging meer wordt doorgevoerd, stopt de configuratiemodus.

# MOTORSTURING MET POSITIONERING VOOR 1 MOTOR Stand-Alone (ROL01PSA)

Knopje 1: Mode selecteren	Keuze / x drukken
2-Toets bediening zonder thermische glasbreukprotectie	1x
2-Toets bediening met thermische glasbreukprotectie	2x
1-Toets bediening zonder thermische glasbreukprotectie	3x
1-Toets bediening met thermische glasbreukprotectie	4x
2-Toets bediening OP/NEER zonder thermische glasbreukprotectie + positionering Lamellen	5x

Knopje 2: Looptijd selecteren	Keuze / x drukken
Automatische kalibratie / herstart kalibratie (automatische looptijdetectie OP & NEER)	1x
FIX looptijd 30sec	2x
FIX looptijd 60sec	3x
FIX looptijd 90sec	4x
FIX looptijd 120sec	5x
FIX looptijd 180sec	6x

## Gebruiksmodi:

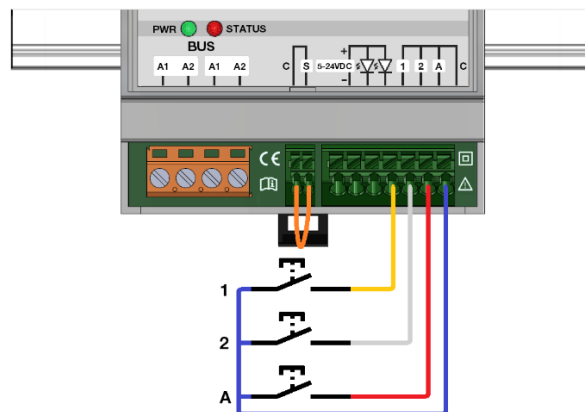
### Optie 1: Stand-Alone:

Je kan één of meerdere modules Stand-Alone bekabelen en gebruiken. Er is géén limiet op het aantal Stand-Alone modules die via de sfeeringang A en/of veiligheidsingang S kunnen gekoppeld worden. Combinaties met andere type Qbus Stand-Alone modules om de sfeeringang A ("Alles-UIT" / "Paniek"-knop) te koppelen, zijn eveneens ongelimiteerd mogelijk. Hou de bedrading tussen drukknoppen en SA-modules zoveel mogelijk gescheiden van andere bekabeling of gebruik bij voorkeur afgeschermd bekabeling. In normale omstandigheden volstaat SVV-bekabeling voor het verbinden van drukknoppen.

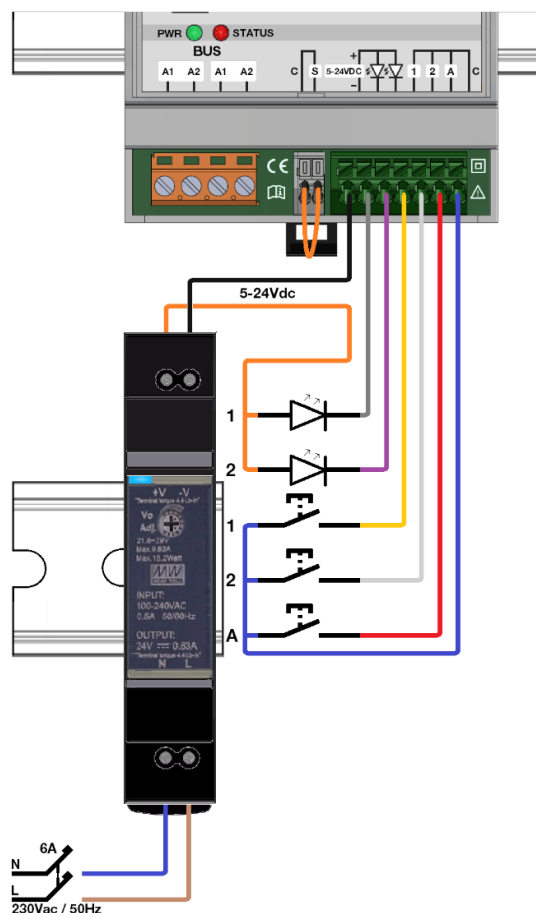
De drukknoppen voor de bediening en de veiligheidscontacten van de motor alsook de bijhorende LED-terugmelding, worden rechtstreeks op de module aangesloten.

**SA- Ingangen:** Verwijder ongeveer 7mm isolatie van de kabel en duw de kabel in de terminals 1 tot A. Zowel vaste als soepele draad tussen 0,5 – 1, 5 mm<sup>2</sup> kan gebruikt worden; bij soepele draad moet met een schroevendraaier op de terminal geduwd worden bij het induwen van de draad. Door bovenaan op de terminal te duwen met een schroevendraaier kunnen de draden uit de terminals weggenomen worden.

Standaard is er een draadbrugje voorzien op veiligheidsingang S.



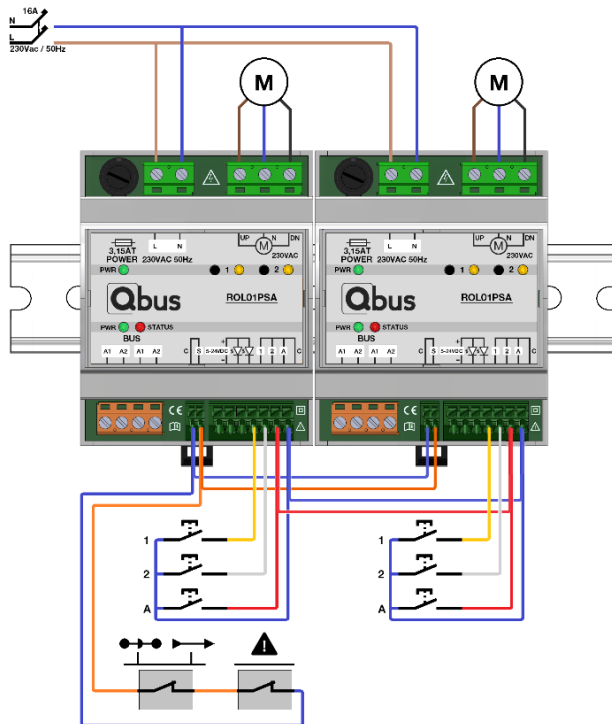
**LED-terugmelding voor Stand-Alone drukknoppen:** Een externe 5-24Vdc voeding kan worden aangesloten op de ROL01PSA om een LED-terugmelding te geven voor bij voorbeeld de rechtstreeks aangesloten druktoets(en).



## MOTORSTURING MET POSITIONERING VOOR 1 MOTOR Stand-Alone (ROL01PSA)

### Meerdere Stand-Alone met doorkoppeling van ingangen S en/of A

Indien je meerdere modules vanuit eenzelfde Stand-Alone / sterbekabeling wil connecteren of de S- of A-ingang wenst door te koppelen, dien je steeds de C (Common) door te koppelen tussen de modules! Het niet onderling doorkoppelen van de C-ingang tussen de verschillende modules kan defecten veroorzaken.

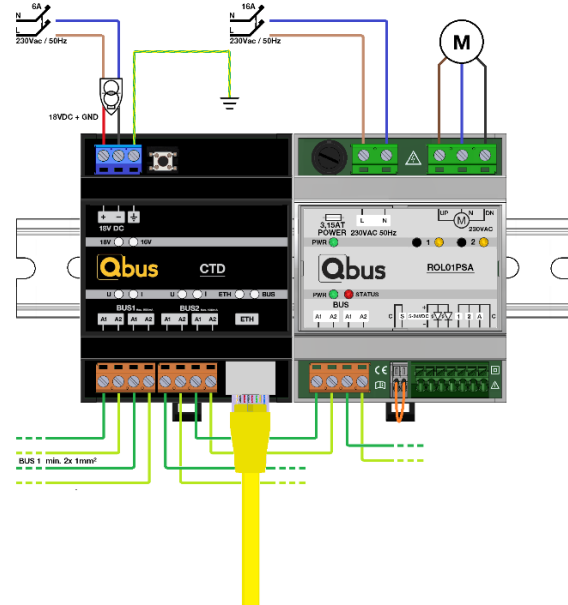


### Bekabelingsmethodes bij gebruik van een Qbus Controller

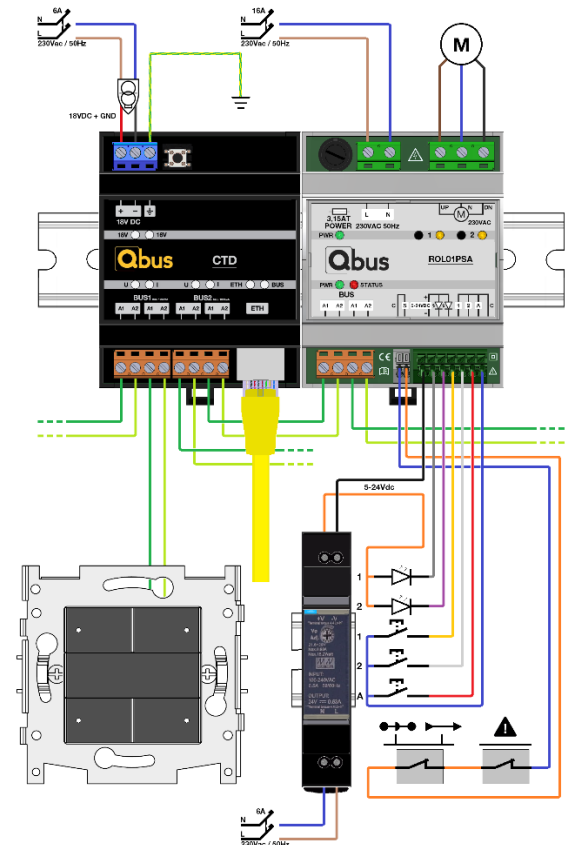
#### Qbus-busbekabeling:

Elke afgeschermd kabel met geleiders van minimaal 2 x 1 mm<sup>2</sup> kan als buskabel gebruikt worden. De groene afgeschermd EIB-kabel is de aanbevolen kabel wanneer de geleiders per 2 samen worden getorst om een sectie van minimaal 2 x 1 mm<sup>2</sup> te verkrijgen. De afscherming van de buskabel moet, en mag slechts, aan één uiteinde aangesloten worden op de algemene aarding van het gebouw.

### Met Controller zonder SA-aansluitingen / veiligheden:



### Met controller, veiligheidscontacten, Stand-Alone aansluitingen en slimme schakelaar:



# MOTORSTURING MET POSITIONERING VOOR 1 MOTOR Stand-Alone (ROL01PSA)

## 4. Technische Data

### Algemene specificaties:

- Voeding: 230Vac  $\pm$ 10%, 50Hz - maximumbescherming C16A/2P
- Doorslagspanning: getest op 3 kVac
- Typisch verbruik: max. 39mA (alle relaisuitgangen aan)
- Omgevingstemperatuur:
  - Operationele temperatuur: 10°C tot 50°C
  - Temperatuur in stockageruimte: -10°C to 60°C
- Maximale vochtigheidsgraad: 93%, geen condensatie
- Bus belasting: 8mA bij nominale spanning 13,8V.
- Maximale installatiehoogte: 2.000 meter boven zeespiegel.

### Uitgangen:

- UP – DN: 230VAC uitgang
- Maximale stroom: 500VA
- Contactweerstand: 100m $\Omega$
- Set/Reset tijd: 15ms max / 5ms max
- Levensduur: 20mil. Operaties
- Minimum belasting: 40VA op 230Vac
- Maximum belasting: 500VA op 230Vac

### Fysische specificaties:

- Behuizing: Kunststof, zelfdovend in overeenstemming met UL94-V0
- Beschermingsgraad: IP20, EN60529
- Installatie: snelle installatie op DIN-RAIL, breedte 4 modules
- Dimensies (HxBxL): 62mm x 71mm x 90,5mm
- Gewicht: ongeveer 0,328 kg

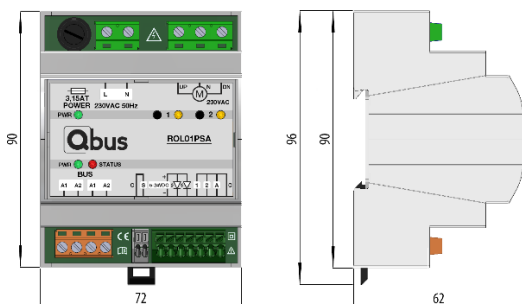
### Elektrische beveiliging

- Bus: 13,8Vdc -18Vdc zeer lage veiligheidsspanning.
- In overeenstemming met EN50491-5-1, EN50491-5-2, EN60529
- Doorslagspanning: module is getest en goedgekeurd op 3kVac. (50 Hz, 1 min)
- Niet-toxisch, in overeenstemming met WEEE/RoHS

### CE

- Qbus verklaart dat dit product voldoet aan alle toepasselijke Europese richtlijnen en verordeningen.
- De EU-conformiteitsverklaring is op eenvoudig verzoek verkrijgbaar.

## 5. Dimensioneringsdiagram



Figuur 1 ROL01PSA Afmetingen

## 6. Verklaring van symbolen



Apparatuur waarbij de bescherming tegen het risico van elektrisch contact niet alleen gebaseerd is op basisisolatie, maar ook op aanvullende bescherming zoals dubbele isolatie of versterkte isolatie. Er is geen mogelijkheid tot aarding.



Voordat u het apparaat aansluit, is het verplicht om de handleiding van het betreffende product te lezen. ISO7000-0434



Netaansluiting (230V) op de voedingsconnector. IEC 60417-5036



CE-conformiteit. Alle conformiteitsverklaringen zijn verkrijgbaar op aanvraag.

## 7. Garantie bepalingen

**Garantieperiode:** 2 jaar vanaf leverdatum. De garantie geldt niet langer indien de module geopend werd! De garantieperiode wordt met 2 jaar verlengd indien deze werd geplaatst door een erkende Qbus installateur.

Bij defecten dient Qbus support gecontacteerd te worden door een erkende installateur. Na registratie bij Qbus support, kan de defecte module vrij van zegel verstuurd worden naar onze Qbus support.

Contactgegevens: Qbus NV  
Joseph Cardijnstraat 19  
B-9420 Erpe-Mere  
Tel: +32 (0)53 60 72 10  
Fax: +32 (0)53 60 72 19  
Email: support@qbus.be