



# MASTER LEDspot PAR

## MAS LEDspot CLA D 9.5-75W 830 PAR30S 25D

Ces lampes LED PAR, de conception robuste et au design innovant, permettent de réaliser de très importantes économies d'énergie et de maintenance, tout en émettant une qualité de lumière irréprochable

### Données du produit

#### Caractéristiques générales

Culot	E27 [ E27]
Conforme à la directive RoHS UE	Oui
Durée de vie nominale (nom.)	25000 h
Cycle d'allumage	50000X
Type technique	9.5-75W

#### Photométries et Colorimétries

Code couleur	830 [ CCT de 3 000 K]
Angle d'émission du faisceau (nom.)	25 °
Flux lumineux (nom.)	760 lm
Intensité lumineuse (nom.)	2400 cd
Couleur	Blanc (WH)
Température de couleur proximale (nom.)	3000 K
Efficacité lumineuse (valeur nominale)	80,00 lm/W
Variation des coordonnées trichromatiques en fonction du temps de fonctionnement	<6
Indice de rendu des couleurs (nom.)	80
LLMF à la fin de la durée de vie nominale (nom.)	70 %
Flux lumineux dans un cône à 90 ° (nominal)	760 lm

#### Caractéristiques électriques

Fréquence d'entrée	50 à 60 Hz
Puissance (valeur nominale)	9,5 W

Courant lampe (nom.)	48 mA
Puissance équivalente	75 W
Heure de démarrage (nom.)	0,5 s
Temps de chauffage à 60 % du flux lumineux (nom.)	0,5 s
Facteur de puissance (nom.)	0,85
Tension (nom.)	220-240 V

#### Températures

Température maximale du boîtier (nom.)	70 °C
--	-------

#### Gestion et gradation

avec gradation	Oui
----------------	-----

#### Normes et recommandations

Classe énergétique	A+
Adapté à l'éclairage d'appoint	oui
Consommation d'énergie kWh/1 000 h	10 kWh

#### Données logistiques

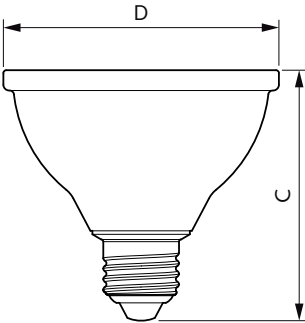
Code de produit complet	871869976862100
Nom du produit de la commande	MAS LEDspot CLA D 9.5-75W 830 PAR30S 25D
Code barre produit	8718699768621

# MASTER LEDspot PAR

Code de commande	76862100
Code de commande local	76862100
Numérateur - Quantité par kit	1
Conditionnement par carton	6

SAP - Matériaux	929002338702
Poids net (pièce)	0,285 kg

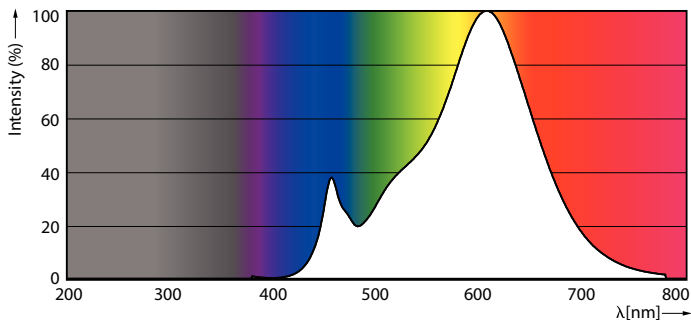
## Schéma dimensionnel



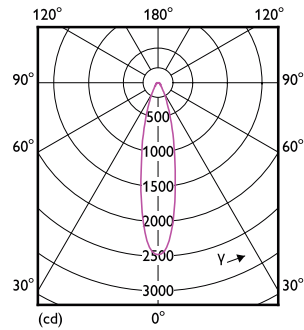
PAR30s 9.5-75W 750lm 25D 3000K E27 D

Product	D	C
MAS LEDspot CLA D 9.5-75W 830 PAR30S 25D	96 mm	88 mm

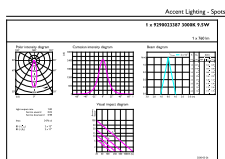
## Données photométriques



LEDspots MAS 9,5W PAR30S E27 830



LEDspots MAS 9,5W PAR30S E27 830 25D

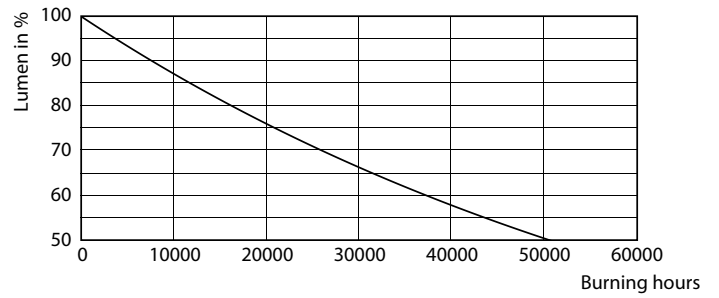
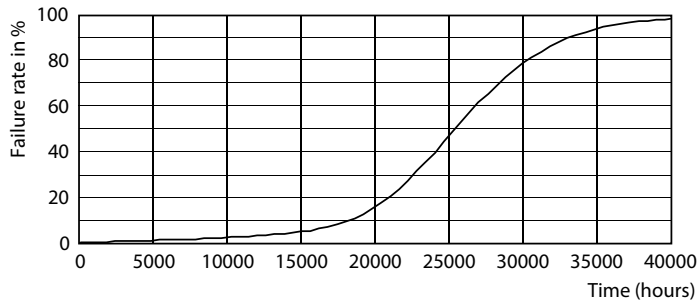


© 2021 Philips Lighting B.V. Page 11

LEDspots MAS 9,5W PAR30S E27 830 25D

# MASTER LEDspot PAR

## Durée de vie



LEDspots LED 25K

LEDspots LMP 25K

